

Kiinnitysleuat • uivaa kiinnintä M 16 varten EH 23320.



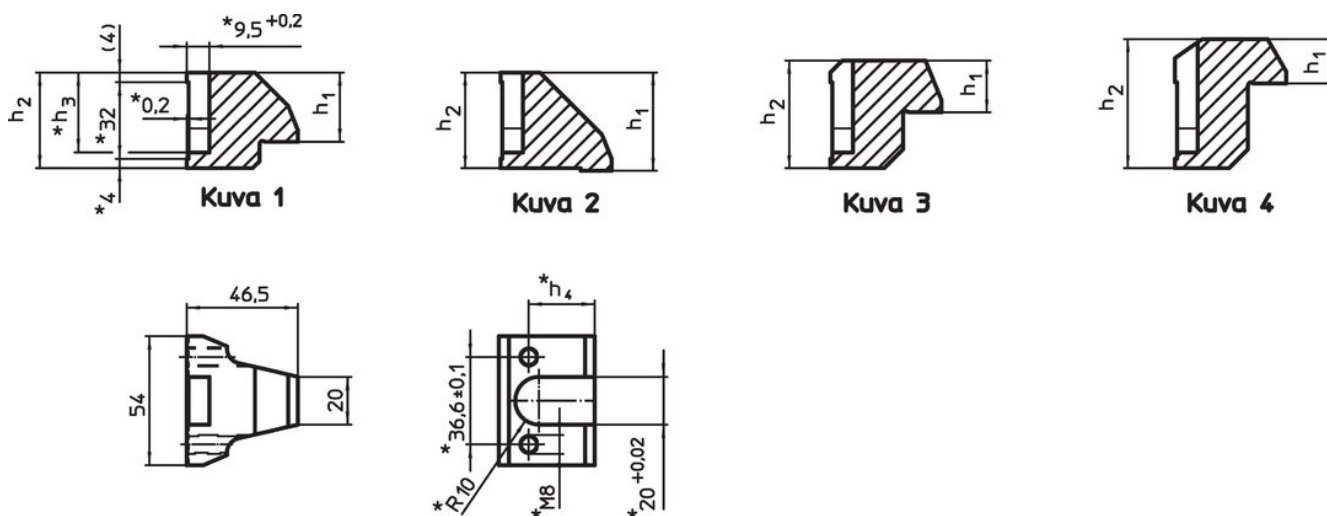
Tuotekuvaus

Leukoja voidaan käyttää uivassa kiinnittimessä 23320.0016. Näiden leukojen avulla voidaan kiinnitysaluetta suurentaa tai pienentää.

Materiaali

- Hiiletyskarkaisttu teräs, nitrattu, mangaanifosfatoitu

Piirustus

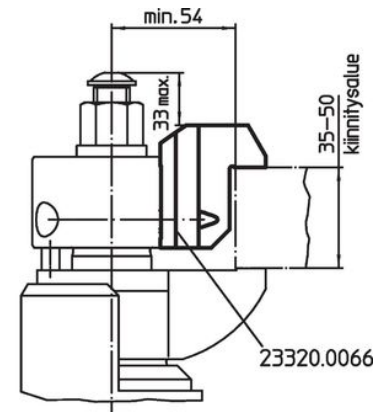
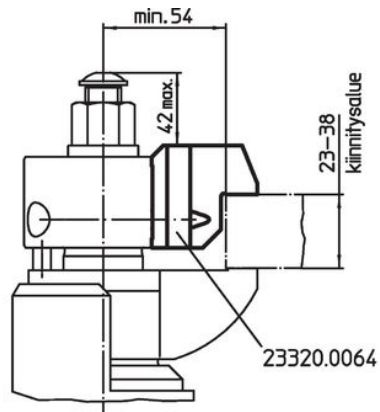
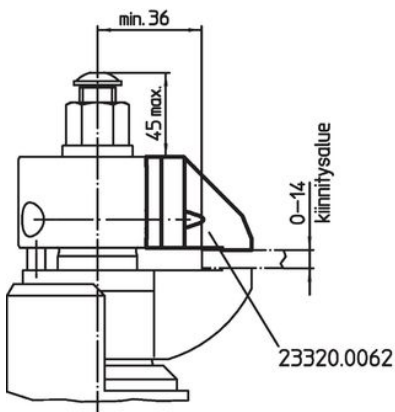


* Huomaa erikoisleukojen mitat ja raaka-ainetiedot.

Tilastiedot

Kirstysalue [mm]	Ulkomitat [mm]				[g]	Til.nro
	h ₁	h ₂	h ₃	h ₄		
Ylempi vakio-kirstysleuka – Kuva 1						
10 – 25	29,0	40	33,3	27,6	402	23320.0060
Ylempi vaihtokirstysleuka – Kuva 2						
0 – 14	41,0	40	33,3	27,6	380	23320.0062
Ylempi vaihtokirstysleuka – Kuva 3						
23 – 38	21,6	45	38,3	32,6	435	23320.0064
Ylempi vaihtokirstysleuka – Kuva 4						
35 – 50	18,6	54	47,3	41,6	500	23320.0066

Sovellusesimerkki



Vaatimuksenmukaisuus

RoHS-yhteensopiva

Täyttävät direktiivin 2011/65/EU ja direktiivin 2015/863 vaatimukset.

Ei sisällä SVHC-aineita

Ei sisällä yli 0,1 % w/w SVHC-aineita - SVHC-luettelo 27.06.2024.

Ei sisällä Prop 65 aineita

Ei sisällä Proposition 65 -aineita.
<https://www.P65Warnings.ca.gov/>

Ei sisällä konfliktimineraaleja

Tämä tuote ei sisällä "konfliktimineraaleiksi" luokiteltuja aineita, kuten tantaalia, tinaa, kulta tai volframia Kongon demokraattisesta tasavallasta tai sen naapurimaista."