

## Uivat kiinnittimet • yhdistetyllä kiinnityksellä ja lukituksella M 16

EH 23320.



### Tuotekuvaus

Uivaa kiinnintä käytetään työkalupaleiden ulokkeiden **kiinnittämiseen ja tukemiseen**. Uivan kiinnittimen etuja ovat:

- erityisen soveltuva suurille työkalupaleille raskaassa koneistuksessa
- vaimentaa koneistuksen aikaista värähtelyä,
- kiinnitys korvakeista, ulokkeista, saumoista tai taipuisista osista rakenteen jäykistämiseksi,
- aihoiden muotoa muuttamaton kiinnitys.

### Materiaali

#### Asetusholkki

- Alumiini, punaeloksoitu

#### Holkki

- Hiiletyskarkaistu teräs, nitrattu, mangaanifosfatoitu ja hiottu

#### Kiinnitysleuat

- Hiiletyskarkaistu teräs, nitrattu, mangaanifosfatoitu

### Asennus

1. Uiva kiinnitin kiinnitetään koneen pöytään tai laitteeseen (kierre M 16) avaimella (AV 55).
2. Korkeusrajoitus ja kääntöalue säädetään punaisella asetusholkilla ja lukitaan lukitusruuvilla (3 x AV 3). Säädä pystyrajoitus niin, että päälle jää reilusti väljää (työkalupaleen valmistus toleranssi).

### Toiminto

1. Paina kiinnittimen leuat alapäin.
2. Käännä kiristysleuat kääntövasteeseen. Alaleuka asettuu kevyellä jousivoimalla kosketukseen työkalupaleen alapinnan kanssa.
3. Kiristä kiinnitin kuusimutterilla (AV 24) (momenttiin min. 50 Nm, maks. 115 Nm).  
**Työkalupale on tuettu ja lukittu.**
4. Irrotus käänteisessä järjestyksessä.

### Lisätietoja

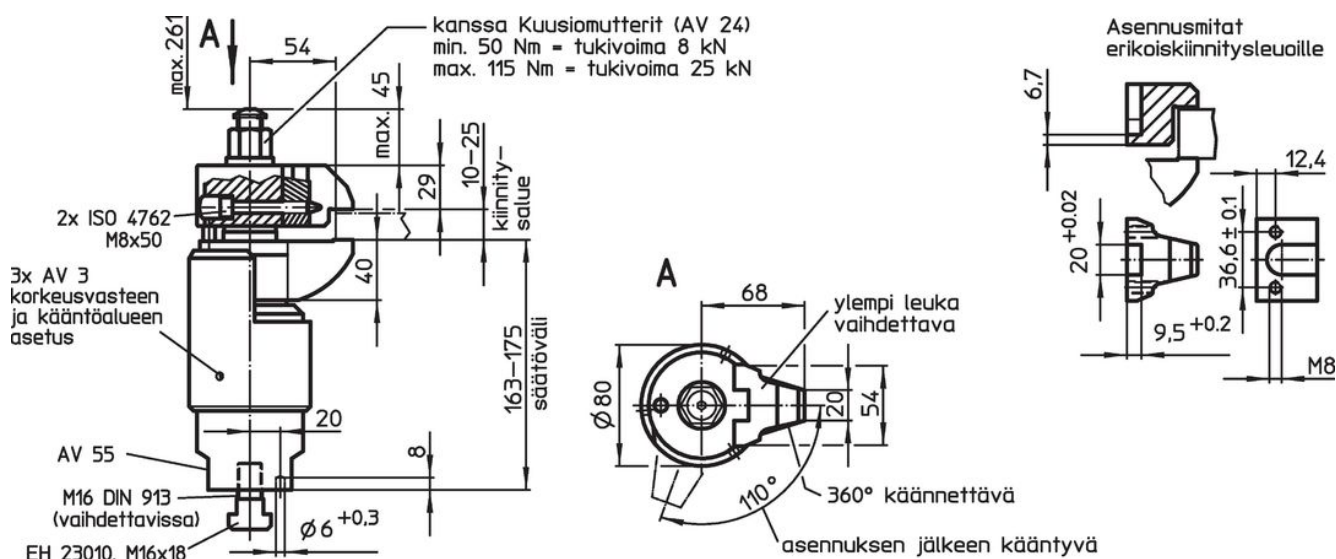
#### Lisätarvikkeet

Normaalisti mukana toimitettava yläleuka voidaan erityisissä kiinnitystilanteissa vaihtaa vaihtoleukoihin (23320.0062 / .0064 / .0066).


#### Lisää tuotteita

- Kiinnitysleuat, uivaa kiinnintä M 16 varten
- Kiintoavain

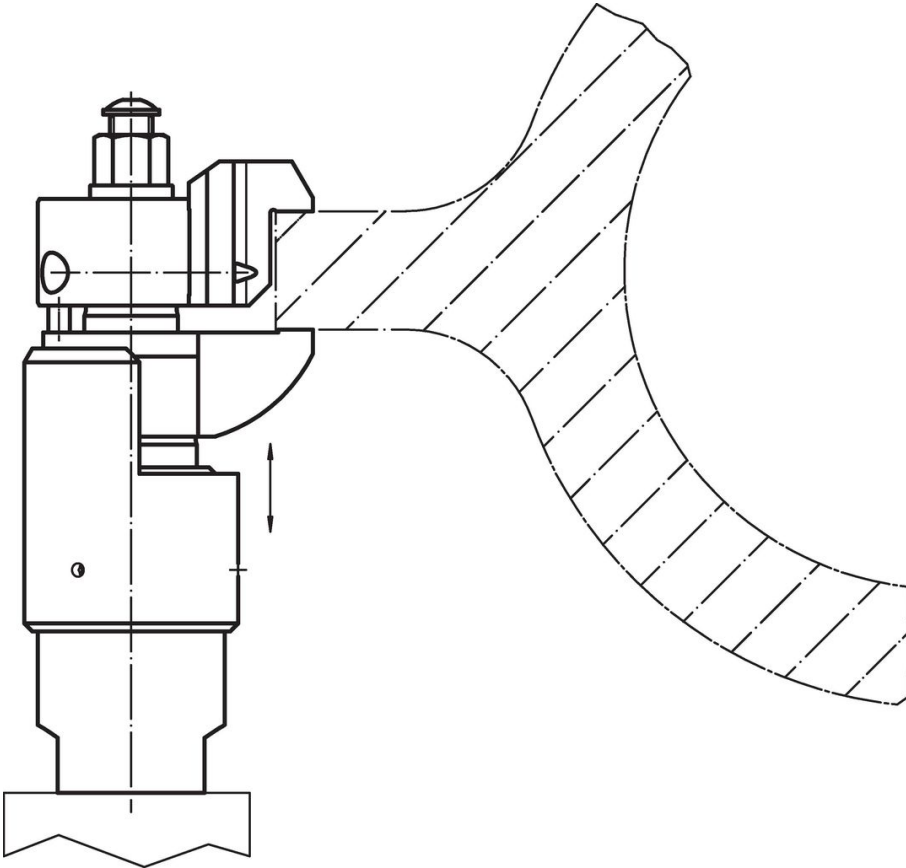
### Piirustus



## Tilaustiedot

	 [g]	Til.nro
	6597	23320.0016

## Sovellusesimerkki



## Vaatimuksenmukaisuus

### RoHS-yhteensopiva

Sisältää lyijyä - yhteensopiva poikkeusten 6a / 6b / 6c mukaisesti

### Sisältää SVHC-aineita > 0,1 % w/w

Sisältää lyijyä - SVHC-luettelo 27.06.2024.

### Sisältää Prop 65 aineita



Lyijylle altistuminen voi aiheuttaa syöpää ja lisääntymiselle haitallisia vaikutuksia.

<https://www.P65Warnings.ca.gov/>

### Ei sisällä konfliktimineraaleja

Tämä tuote ei sisällä "konfliktimineraaleiksi" luokiteltuja aineita, kuten tantaalia, tinaa, kultaa tai volframia Kongon demokraattisesta tasavallasta tai sen naapurimaista."