

## Vakiomalliset kiristysleuat • uivaa kiinnintä M 12 varten

EH 23320.



### Tuotekuvaus

Kiristysleukoja voidaan käyttää uiville kiinnittimille 23320.0008, 23320.0012 ja 23320.0014.

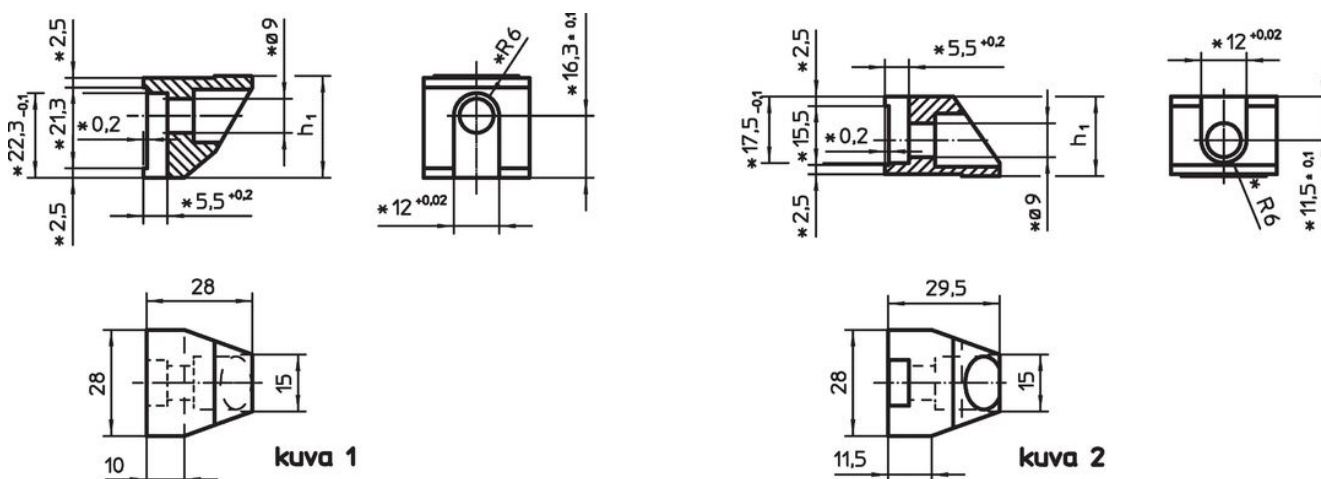
### Materiaali

- Hiiletyskarkaistu teräs, nitrattu, mangaanifosfatoitu

### Asennus


Erikisoleukoja käytettäessä on huomattava, että ylemmän leuan kiinnitysruuvi kierretään (M 8-12.9, 43 Nm) 10 mm ja alemman leuan kiinnitysruuvi 9 mm syvyyteen kiinnittimen runkoon.

### Piirustus



\* Huomaa erikoisleukojen mitat ja raaka-ainetiedot.

### Tilastiedot

Kiristysalue [mm]	Ulkomitat h <sub>1</sub> -0,1 [mm]	 [g]	Til.nro
Alempi vakio-kiristysleuka – Kuva 1	26,8	99	23320.0050
Ylempi vakio-kiristysleuka – Kuva 2	21,0	69	23320.0052

### Vaatimuksenmukaisuus

#### RoHS-yhteensopiva

Täyttävät direktiivin 2011/65/EU ja direktiivin 2015/863 vaatimukset.

#### Ei sisällä SVHC-aineita

Ei sisällä yli 0,1 % w/w SVHC-aineita - SVHC-luettelo 27.06.2024.

#### Ei sisällä Prop 65 aineita

Ei sisällä Proposition 65 -aineita.  
<https://www.P65Warnings.ca.gov/>

#### Ei sisällä konfliktimineraaleja

Tämä tuote ei sisällä "konfliktimineraaleiksi" luokiteltuja aineita, kuten tantaalia, tinaa, kultaa tai volframia Kongon demokraattisesta tasavallasta tai sen naapurimaista."