

## Uivat kiinnittimet • erillisellä kiinnityksellä ja lukituksella M 12

EH 23320.



### Tuotekuvaus

**Uivat kiinnittimet erillisellä kiristyksellä ja lukituksella** on tarkoitettu työkappaleiden kiinnittämiseen ja tukemiseen **erittäin helposti taipuvissa ulokkeellisissa kiinnityskohdissa**. Sekä kiinnitys- että tukivoima erikseen määrättävissä.

Uivan kiinnittimen etuja ovat:

- vaimentaa koneistuksen aikaista värähtelyä,
- kiinnitys korvakkeista, ulokkeista, saumoista tai taipuisista osista rakenteen jäykistämiseksi,
- osien kiinnitys niiden muotoa muuttamatta.

### Materiaali

#### Asetusholkki

- Alumiini, sinieloksoitu

#### Holkki

- Hiiletyskarkaistu teräs, nitrattu, mangaanifosfatoitu ja hiottu

#### Kiinnitysleuat

- Hiiletyskarkaistu teräs, nitrattu, mangaanifosfatoitu

### Asennus

1. Uiva kiinnitin kiinnitetään laitteeseen (kierre M 12) avaimella (AV 46).
2. Korkeusvaste ja kääntöalue säädetään punaisella asetusholkilla ja lukitaan lukitusruuvilla (3 x AV 2,5). Säädä pystyrajoitus niin, että päälle jää reilusti väljää (työkappaleen valmistustoleranssi).

### Toiminto

1. Paina kiinnittimen leuat alaspäin.
2. Käännä kiristysleuat työkappaleeseen.
3. Vapauta kiinnitin. Alaleuka asettuu kevyellä jousivoimalla kosketukseen työkappaleen alapinnan kanssa.
4. Kiristä kiinnitin kuusiomutterilla (AV 18) maks. 15 Nm momenttiin. **Leuat lukitsevat työkappaleen, kiinnitin on edelleen uiva.**
5. Kierrä lopuksi varmistinmutteri (AV 10) pohjaan ja kiristä maks. 10 Nm momenttiin.
6. Lukitus on nyt tehty
7. Irrottaminen tehdään käänteisessä järjestyksessä: löysää varmistinmutteri (AV 10) - löysää kiristymutteri (AV 18) - käännä leuat ulos
8. Uiva kiinnitin on nyt lepoasennossa.

### Lisätietoja

#### Huomioi

Varmista häiriötön toiminta pitämällä kierrereikä aina suljettuna esim. pidätinruuvilla M 12 x 10.  
Erityisiä kiinnitystilanteita varten tavanomaiset kiinnitysleuat voi vaihtaa (katso luettelon piirustusta: ruuvi ISO 4762 - M8 - 12,9, M maks. = 43 Nm).

#### Viittaukset

Ylimääräinen kiinnitysmahdollisuus pitimellä 23470.0250 tai pidinkiskolla 23210.0740.

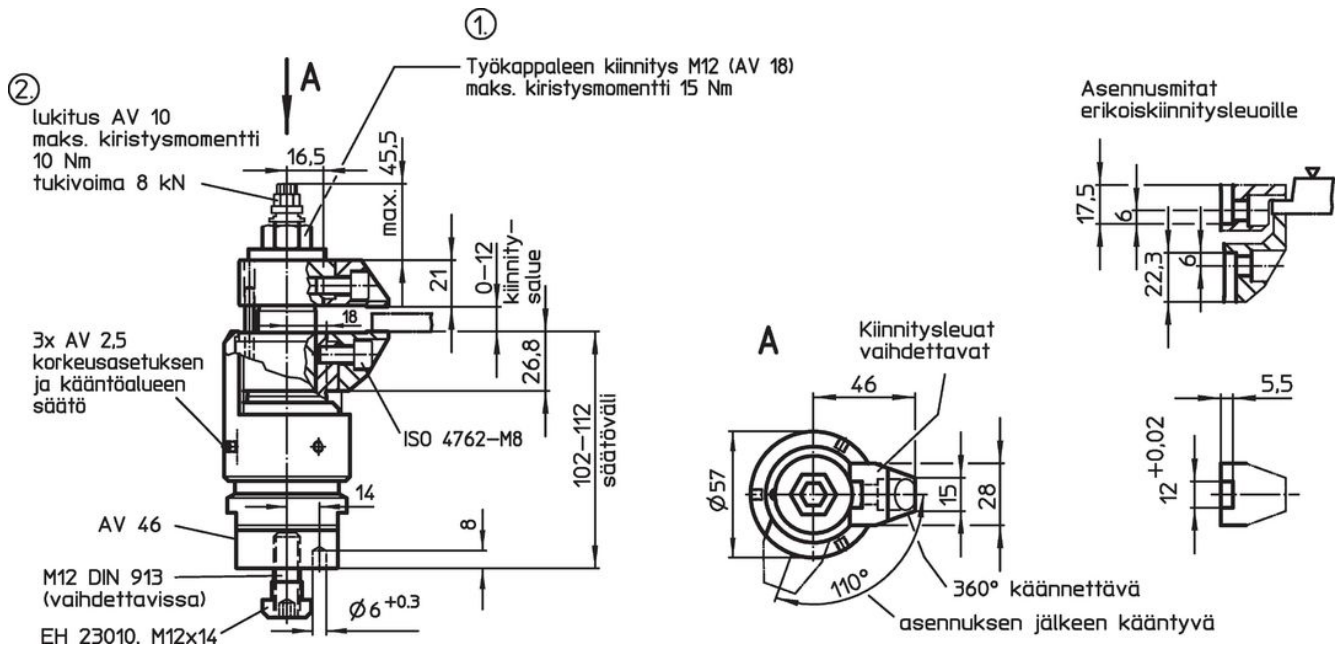
#### Lisätarvikkeet

Lisävarusteena tarjoamme vaihtoleukoja, joiden kiinnitysalue on suurennettu, ks. 23320.0050-.0058, sekä kääntyviä leukoja, ks. 23320.0148-0156.


#### Lisää tuotteita

- Kiinnityskiskot, matalakiinnittimille
- Uivat kiinnittimet, yhdistetyllä kiinnityksellä ja lukituksella M 12
- Vakiomalliset kiristysleuat, uivaa kiinnitintä M 12 varten
- Kiinnitysleuat, uivaa kiinnitintä M 12 varten

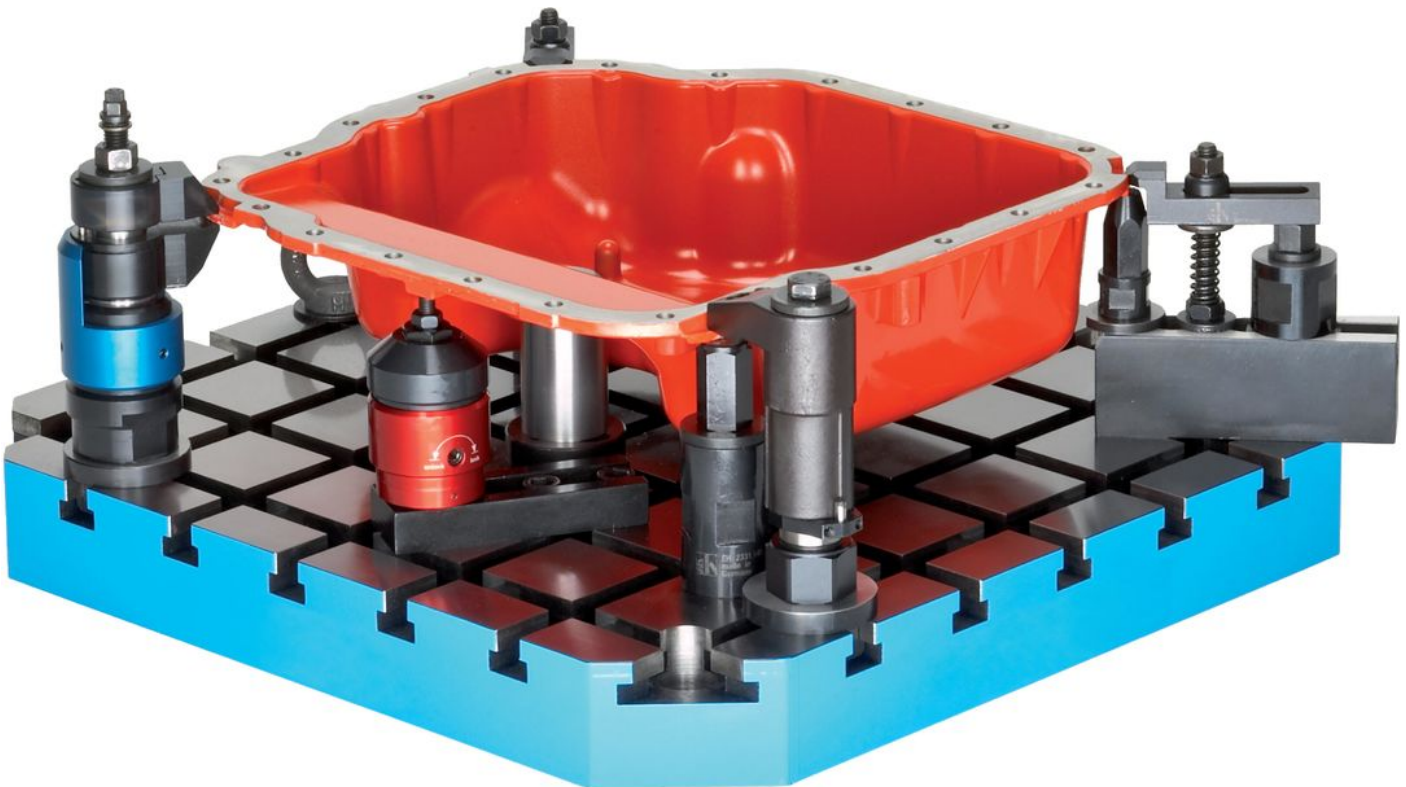
Piirustus

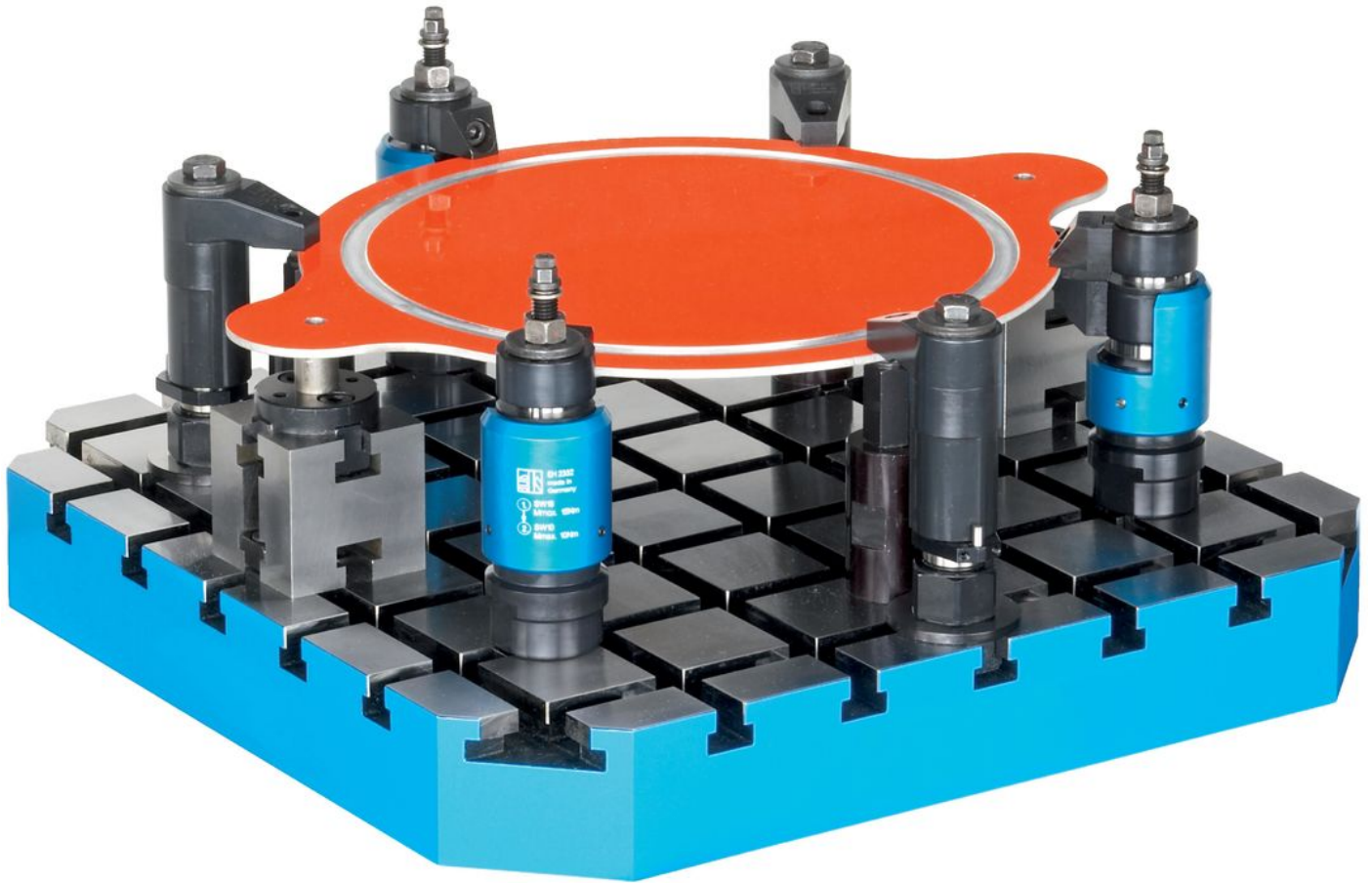


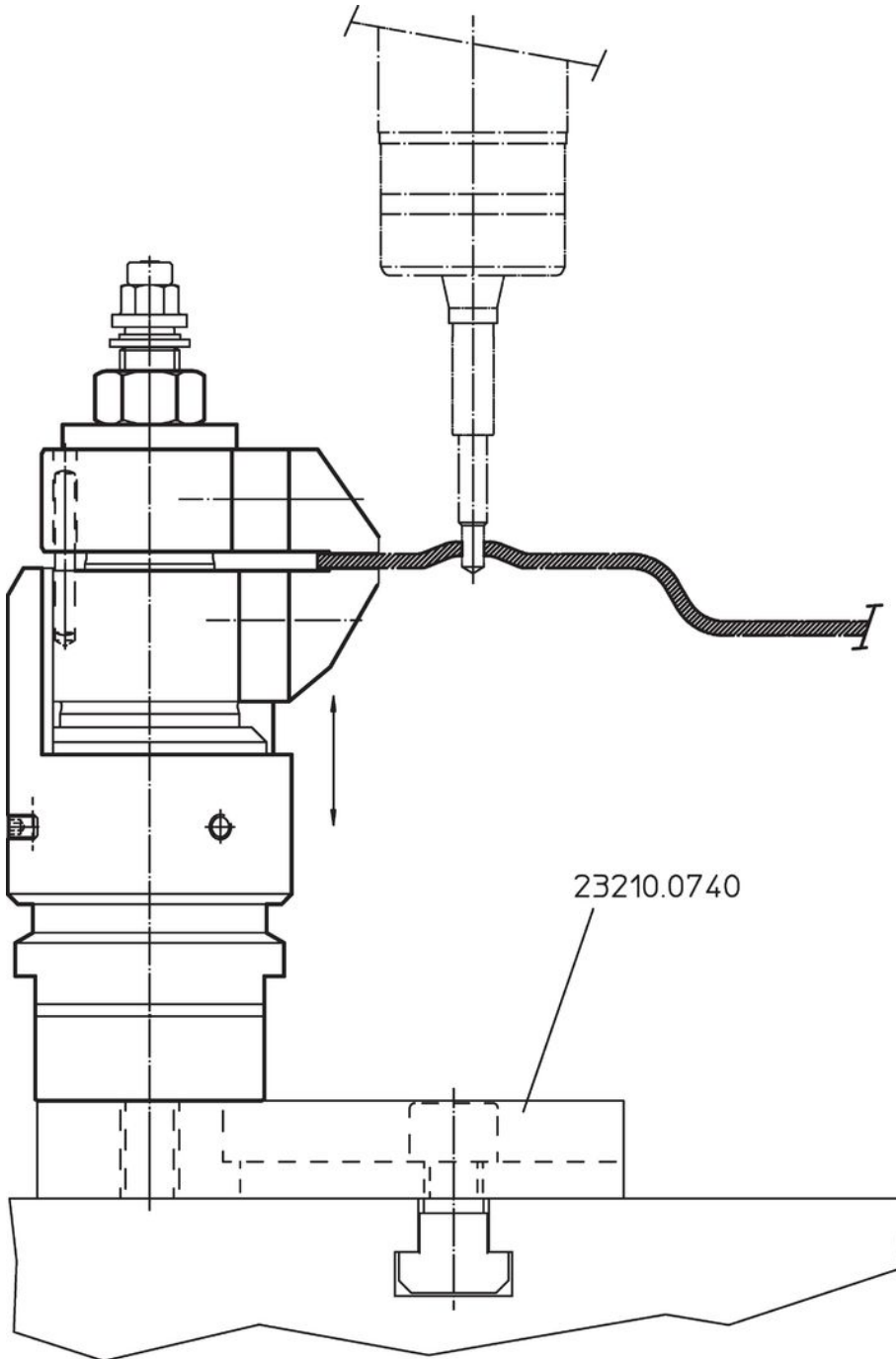
Tilauksetiedot

 [g] 379	Til.nro 23320.0014
---	-----------------------

Sovellusesimerkki







### Vaatimuksenmukaisuus

#### RoHS-yhteensopiva

Sisältää lyijyä - yhteensopiva poikkeusten 6a / 6b / 6c mukaisesti

#### Sisältää SVHC-aineita > 0,1 % w/w

Sisältää lyijyä - SVHC-luettelo 27.06.2024.

#### Sisältää Prop 65 aineita



Lyijylle altistuminen voi aiheuttaa syöpää ja lisääntymiselle haitallisia vaikutuksia.  
<https://www.P65Warnings.ca.gov/>

#### Ei sisällä konfliktimineraaleja

Tämä tuote ei sisällä "konfliktimineraaleiksi" luokiteltuja aineita, kuten tantaalia, tinaa, kultaa tai volframia Kongon demokraattisesta tasavallasta tai sen naapurimaista."