

Uivat kiinnittimet • yhdistetyllä kiinnityksellä ja lukituksella M 12

EH 23320.



Tuotekuvaus

Uivaa kiinnintä käytetään työkappaleiden ulokkeiden **kiinnittämiseen ja tukemiseen**.

Uivan kiinnittimen etuja ovat:

- vaimentaa koneistuksen aikaista värähtelyä,
- kiinnitys korvakkeista, ulokkeista, saumoista tai taipuisista osista rakenteen jäykistämiseksi,
- osien kiinnitys niiden muotoa muuttamatta.

Materiaali

Asetusholkki

- Alumiini, punaeloksoitu

Holkki

- Hiiletyskarkaistu teräs, nitrattu, mangaanifosfatoitu ja hiottu

Kiinnitysleuat

- Hiiletyskarkaistu teräs, nitrattu, mangaanifosfatoitu

Asennus

1. Uiva kiinnitin kiinnitetään laitteeseen (kierre M 12) avaimella (AV 46).
2. Korkeusvaste ja kääntöalue säädetään punaisella asetusholkilla ja lukitaan lukitusruuvilla (3 x AV 2,5). Kun säädät pystyrajoitusta huomio työkappaleen toleranssi.

Toiminto

1. Paina kiinnitinleuat alas.
2. Käännä leuat kääntövasteeseen. Alaleuka koskettaa työkappaleen pohjaa pienellä jousivoimalla.
3. Kiristä kiinnitin kuusiomutterilla (AV 18) (momenttiin min. 15 Nm, max. 30 Nm).
Työkappale tulee samanaikaisesti tuetuksi ja lukituksi.
4. Irrottaminen tapahtuu käänteisessä järjestyksessä.

Lisätietoja

Huomioi

Varmista häiriötön toiminta pitämällä kierrereikä aina suljettuna esim. pidätinruuvilla M 12 x 10.

Erityisiä kiinnitystilanteita varten tavanomaiset kiinnitysleuat voi vaihtaa (katso luettelon piirustusta: ruuvi ISO 4762 - M8 - 12,9, M maks. = 43 Nm).

Viittaukset

Ylimääräinen kiinnitysmahdollisuus pitimellä 23470.0250 tai pidinkiskolla 23210.0740.

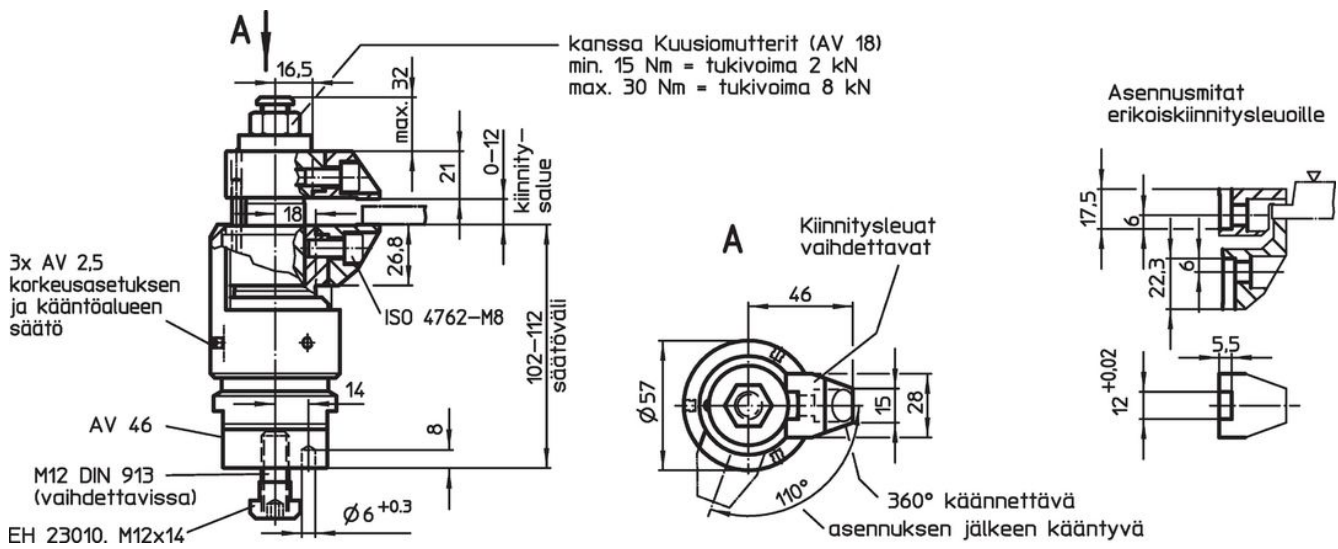
Lisätarvikkeet

Lisävarusteena tarjoamme vaihtoleukoja, joiden kiinnitysalue on suurennettu, ks. 23320.0050-0058, sekä kääntyviä leukoja, ks. 23320.0148-0156.


Lisää tuotteita

- Kiinnityskiskot, matalakiinnittimille
- Uivat kiinnittimet, erillisellä kiinnityksellä ja lukituksella M 12
- Vakiomalliset kiristysleuat, uivaa kiinnintä M 12 varten
- Kiinnitysleuat, uivaa kiinnintä M 12 varten

Piirustus

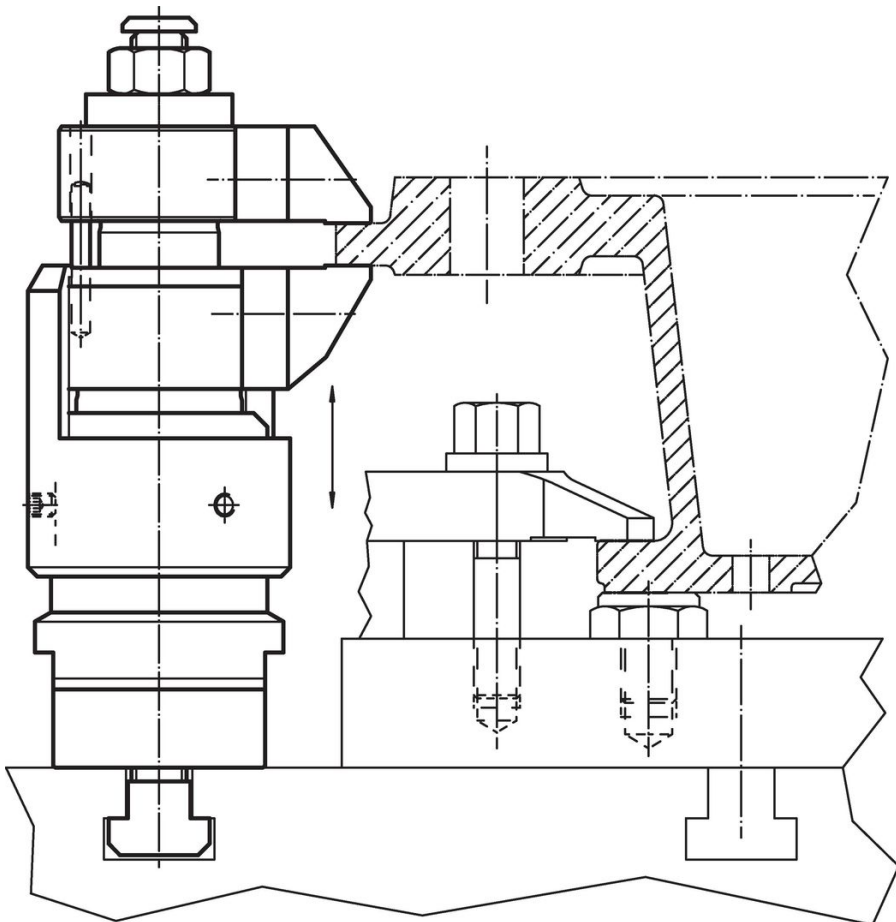
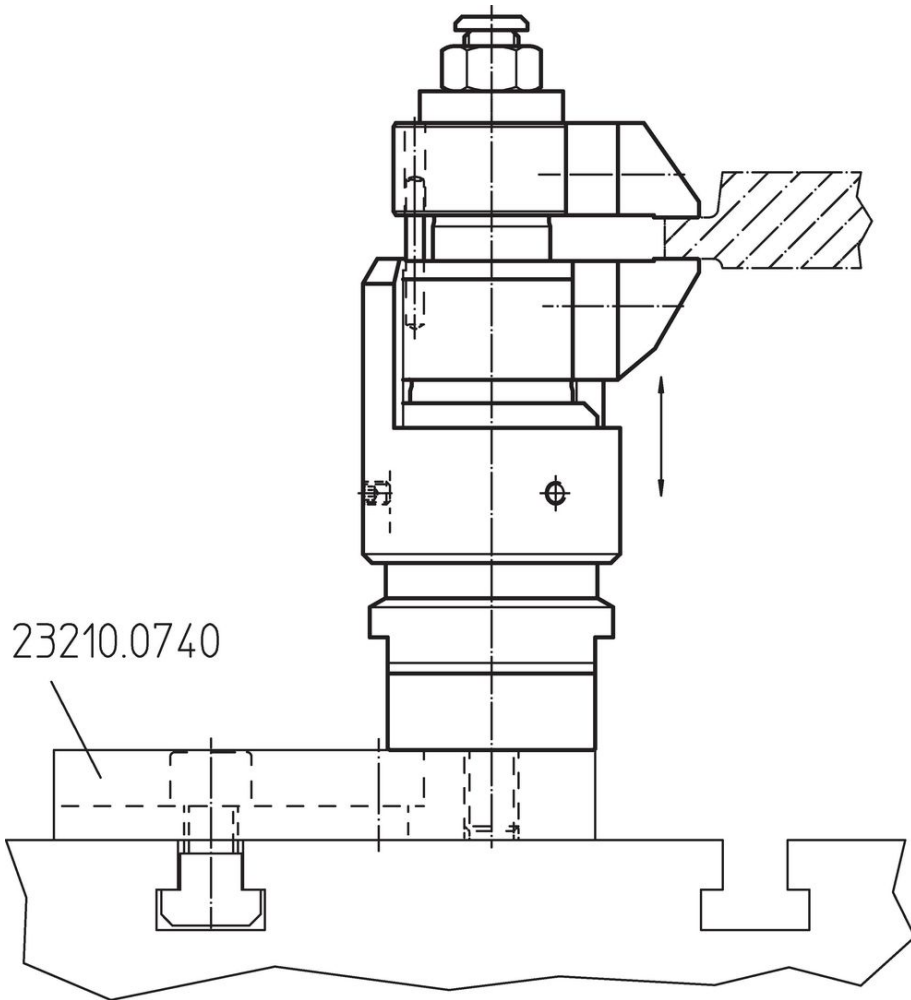


Tilastiedot

	Til.nro
 [g] 2103	23320.0012

Sovellusesimerkki





Vaatimuksenmukaisuus

RoHS-yhteensopiva

Sisältää lyijyä - yhteensopiva poikkeusten 6a / 6b / 6c mukaisesti

Sisältää SVHC-aineita > 0,1 % w/w

Sisältää lyijyä - SVHC-luettelo 27.06.2024.

Sisältää Prop 65 aineita



Lyijylle altistuminen voi aiheuttaa syöpää ja lisääntymiselle haitallisia vaikutuksia.

<https://www.P65Warnings.ca.gov/>

Ei sisällä konfliktimineraaleja

Tämä tuote ei sisällä "konfliktimineraaleiksi" luokiteltuja aineita, kuten tantaalia, tinaa, kultaa tai volframia Kongon demokraattisesta tasavallasta tai sen naapurimaista."