

## Pystykiinnittimet • Työnnettävä, koko 40

EH 23310.



### Tuotekuvaus

Pystykiinnittimet työnnettävällä kiinnitysvarella sopivat mm. kohteisiin, jossa kääntöliikkeet eivät työkappaleesta johtuen ole mahdollisia.

Kiinnittimen edut:

- Työkappaleen helpompi ja nopeampi vaihto työntämällä kiinnityskynttä eteen tai taakse.
- Vaakasuuntainen kiinnitysalue on välillä  $l_1$  min. ...  $l_1$  max.
- Työkappaleen vaihtamiseksi kiinnityskynnen voi siirtää maksimiasennosta  $l_1$  asentoon  $l_2$  taakse.
- Nopea kiinnitys käsin kiristysruuvilla, säädettävällä kiinnitysvivulla tai molemminpuolisella epäkeskokiinnitysvivulla.
- Asemointirenkaan 23310.0350 käyttäminen mahdollistaa kiinnityskohdan toistettavuuden. Tällöin minimimitta  $h_1$  kasvaa ainakin 7 mm (isku miinus 7 mm).
- Kompakti rakenne, joten vie kiinnitettäessä vähän tilaa.
- Helppo sovittaa myös suurille kiinnityskorkeuksille korotussylinterin avulla.

As the force applied by the operator is not known for the versions with levers, the clamping force is given in the tables as a guide value. The average value was determined by tests.

### Materiaali

#### Kiinnitysrauta

- Pintakarkaistu teräs, mustattu ja hiottu

#### Kiristysvipu

- Sinkkipainevalu, muovipäällystetty, oranssi RAL 2004, matta pinta
- Seosteräs, hiiletyskarkaistu, mustattu

### Asennus

Pystykiinnittimet voidaan asentaa kahdella eri tavalla:

1. T-uramutterilla (DIN 508)
  2. ruuvilla suoraan esim. levyyn tai jigisiin
- Sylinterin täytyy levätä alustalla koko pohjapinnalla.

### Toiminto

1. Työnnä kiinnityskynsi taakse.
2. Aseta työkappale.
3. Työnnä kiinnityskynsi eteen.
4. Säädä kiinnityskynnen asento sormiruuvilla.
5. Varmista sormimutterilla.

### Lisätietoja

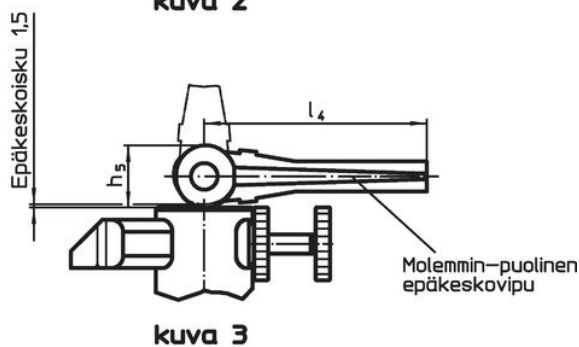
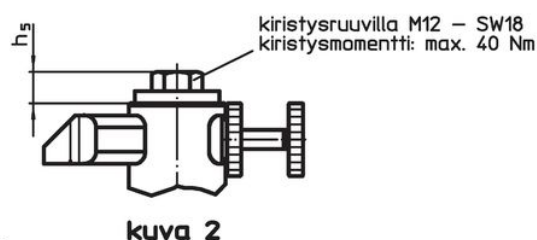
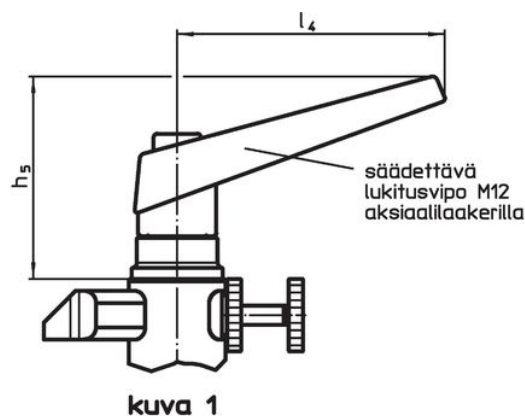
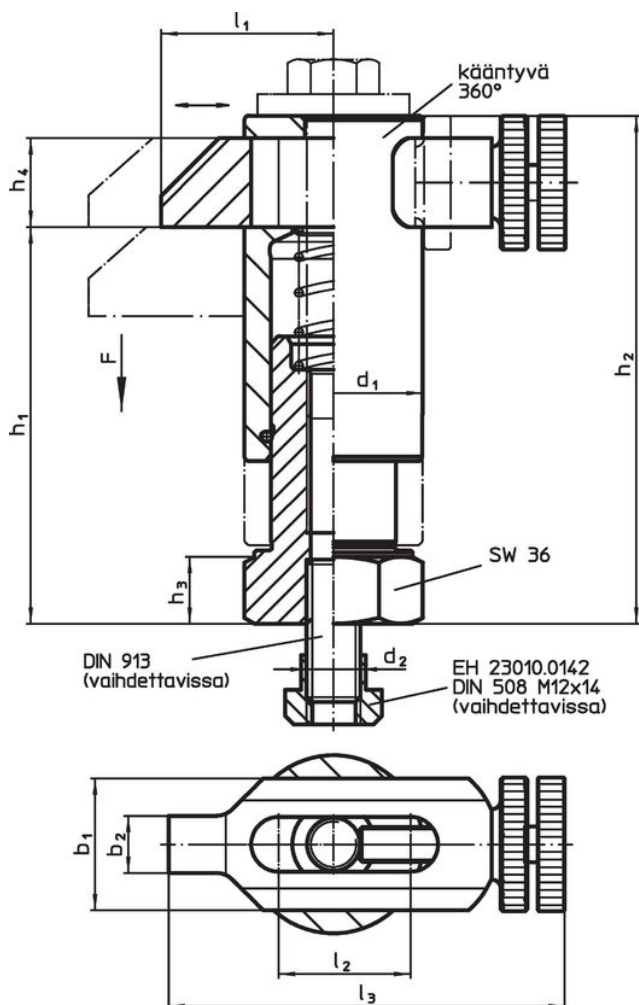
#### Viittaukset

Kiinnityskorkeutta voidaan kasvattaa EH 23310. korotussylinterien avulla sekä EH 1107 ja EH 1108 aluslevyillä. Korkeutta voidaan vastaavasti vähentää käyttämällä vasteita kuten esim. EH 22730.

#### Lisää tuotteita

- Paikoitusrenkaat, Pystykiinnittimiä varten
- Korotussylinterit
- Aluslaatat
- Kiintoavain

Piirustus

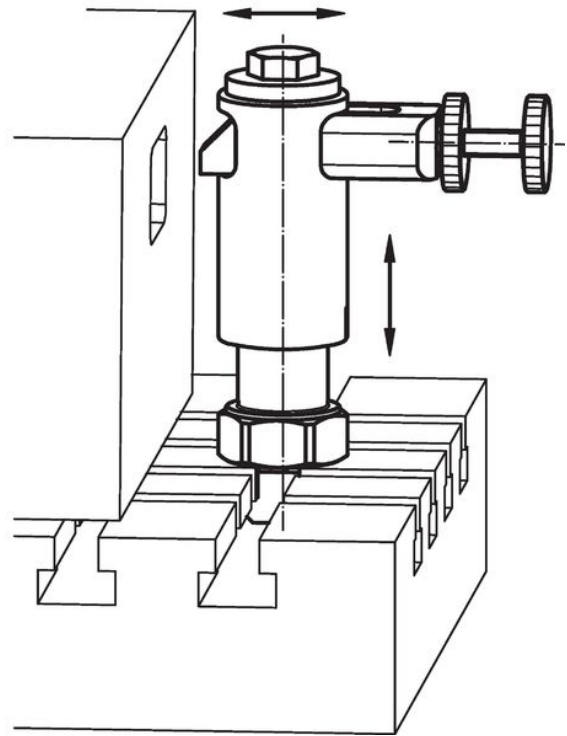
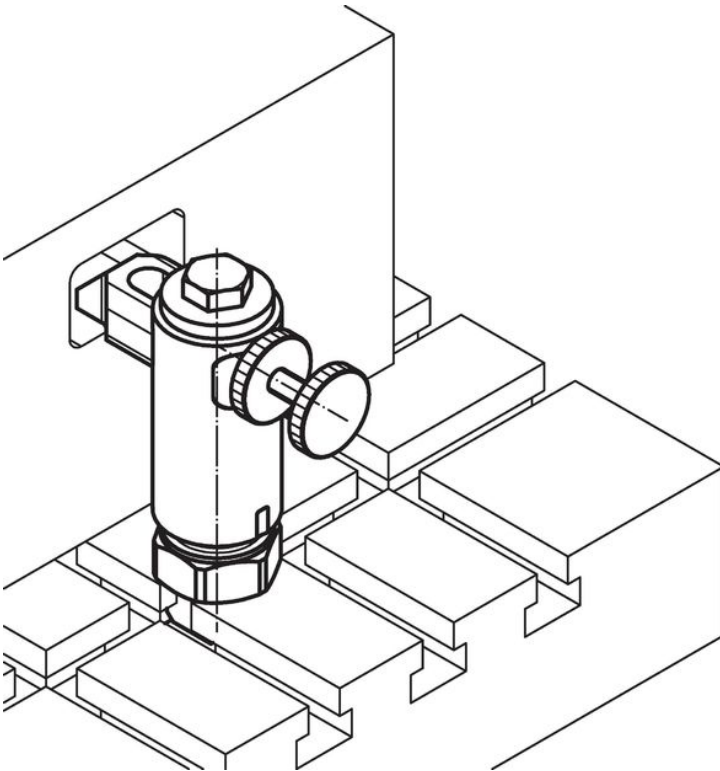


Tilauksetiedot

Ulkomitat													Isku [mm]	Kiinnitysvälikappale voima [kN]	Kiristysmomentti max. [Nm]	Paino [g]	Til.nro
d <sub>1</sub>	b <sub>1</sub>	b <sub>2</sub>	d <sub>2</sub>	h <sub>1</sub>	h <sub>2</sub>	h <sub>3</sub>	h <sub>4</sub>	h <sub>5</sub>	l <sub>1</sub>	l <sub>2</sub>	l <sub>3</sub>	l <sub>4</sub>					
<b>säädettävällä lukitusvivulla aksiaalilaakeroinnilla – Kuva 1</b>																	
40	30	13	M12	70 – 90	95 – 115	15	20	82	38 – 55	30	90 – 107	108	20	6 <sup>1)</sup>	–	1400	<a href="#">23310.0083</a>
40	30	13	M12	88 – 118	113 – 143	15	20	82	38 – 55	30	90 – 107	108	30	6 <sup>1)</sup>	–	1560	<a href="#">23310.0086</a>
<b>kiristysruuvilla – Kuva 2</b>																	
40	30	13	M12	70 – 90	95 – 115	15	20	13	38 – 55	30	90 – 107	–	20	10	40	1075	<a href="#">23310.0084</a>
40	30	13	M12	88 – 118	113 – 143	15	20	13	38 – 55	30	90 – 107	–	30	10	40	1239	<a href="#">23310.0087</a>
<b>with double eccentric levers – Kuva 3</b>																	
40	30	13	M12	70 – 90	95 – 115	15	20	28	38 – 55	30	90 – 107	100	20	4 <sup>1)</sup>	–	1396	<a href="#">23310.0085</a>
40	30	13	M12	88 – 118	113 – 143	15	20	28	38 – 55	30	90 – 107	100	30	4 <sup>1)</sup>	–	1562	<a href="#">23310.0088</a>

<sup>1)</sup> Testeillä määritetty keskimääräinen arvo.

## Sovellusesimerkki



## Vaatimuksenmukaisuus

### RoHS-yhteensopiva

Sisältää lyijyä - yhteensopiva poikkeusten 6a / 6b / 6c mukaisesti

### Sisältää SVHC-aineita > 0,1 % w/w

Sisältää lyijyä - SVHC-luettelo 23.01.2024

### Sisältää Prop 65 aineita



Altistuminen lyijylle voi aiheuttaa syöpää ja hedelmättömyyttä  
<https://www.P65Warnings.ca.gov/>

### Ei sisällä konfliktimineraaleja

Tämä tuote ei sisällä "konfliktimineraaleiksi" luokiteltuja aineita, kuten tantaalia, tinaa, kultaa tai volframia Kongon demokraattisesta tasavallasta tai sen naapurimaista."