

Pystykiinnittimet • kääntyvä, koko d=60

EH 23310.



Tuotekuvaus

Pystykiinnitin on yleispätevä mekaaninen kiinnityselementti työkalkein nopeaan ja mukavaan vaihtamiseen käsin käännettävällä kiinnitysleualla.

Kiinnittimillä on seuraavat edut:

- Nopea manuaalinen kiristys kiristysruuvien tai kaksoisepäkeskovivun avulla.
- Työkappaleiden helppo ja nopea vaihto siirtämällä kiristyskynsi vasemmalle tai oikealle.
- Kompakti muotoilu, joten kiristykseen tarvitaan vain vähän tilaa.
- Helppo säätö myös suuriin kiristyskorkeuksiin korkeudensäätösylinterien ansiosta.

Koska käyttäjän käyttämä voima ei ole tiedossa vivuilla varustetuissa versioissa, puristusvoima on ilmoitettu taulukoissa ohjearvona. Keskimääräinen arvo on määritetty testien perusteella.

Materiaali

- Pintakarkaistu teräs, mustattu ja hiottu

Asennus

Pystykiinnittimet voidaan asentaa kahdella eri tavalla:

1. T-uramutterilla (DIN 508)
 2. ruuvilla suoraan esim. levyyn tai jigisiin
- Sylinterin täytyy levätä alustalla koko pohjapinnalla.
Kiinnityskorkeus h_1 täytyy ylittyä.

Lisätietoja

Huomioi

Tämä on lopetettu malli. Seuraajamalli on saatavilla versiona, jossa on kiinnitysruuvi (art. nro 23310.0065 ja 23310.0067).

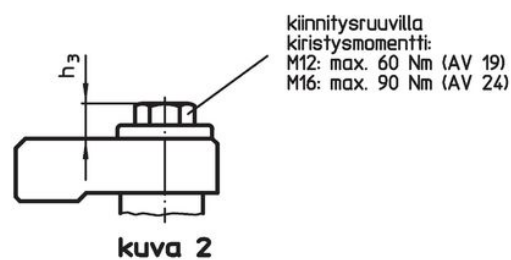
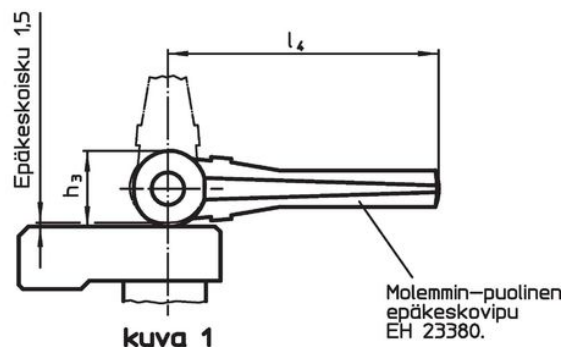
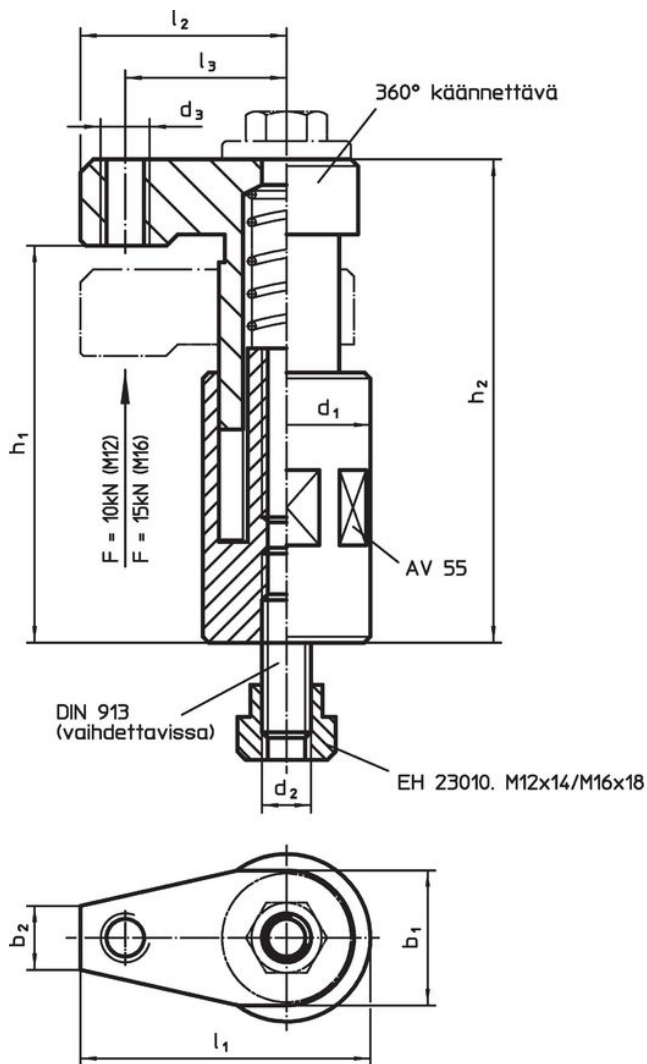
Viittaukset

Kiinnityskorkeutta voidaan lisätä korotussylinterien EH 23310. sekä aluslaatoilla EH 1107., EH 1108. ja EH 1617. ja vähentää vasteiden avulla.

Lisää tuotteita

- Korotussylinterit
- Aluslaatat
- Kiintoavain
- Aluslaatat

Piirustus

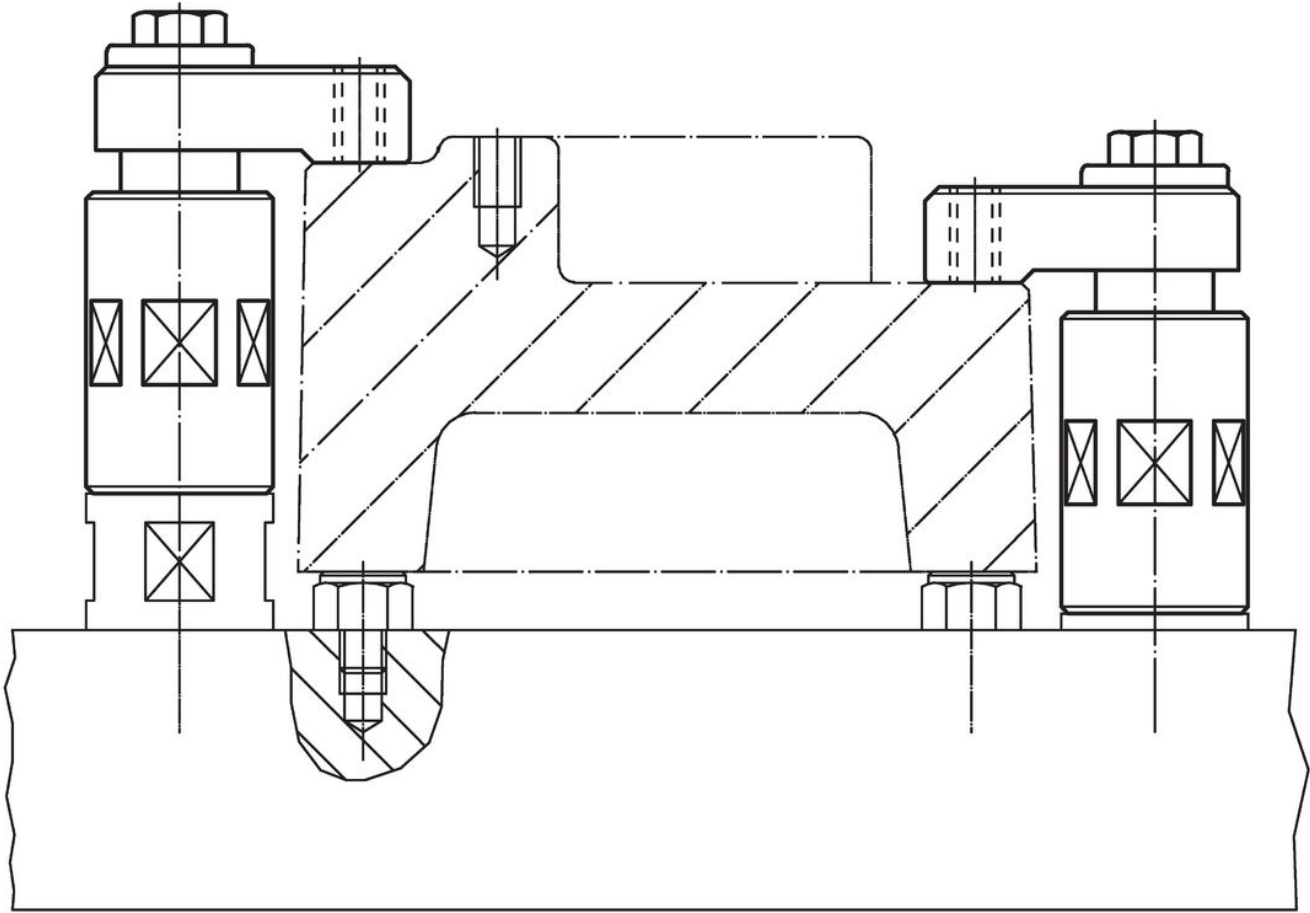


Tilaustiedot

| Ulkomitat | | | | | | | | | | | | | Isku [mm] | Kiinnitysvoima [kN] | Kiristysmomentti max. [Nm] | Paino [g] | Til.nro |
|---|----------------|----------------|----------------|----------------|----------------|----------------|----------------|----------------|----------------|----------------|----------------|----|-----------------|------------------------|----------------------------------|--------------|---------|
| d ₁ | d ₂ | b ₁ | b ₂ | d ₃ | h ₁ | h ₂ | h ₃ | l ₁ | l ₂ | l ₃ | l ₄ | | | | | | |
| [mm] | | | | | | | | | | | | | | | | | |
| kaksoisepäkeskovivuilla – Kuva 1 | | | | | | | | | | | | | | | | | |
| 60 | M12 | 44 | 17 | M12 | 100 – 135 | 123 – 158 | 28 | 95 | 65 | 53 | 100 | 35 | 4 ¹⁾ | – | 3015 | 23310.0060 | |
| kiristysruuvilla – Kuva 2 | | | | | | | | | | | | | | | | | |
| 60 | M12 | 44 | 17 | M12 | 100 – 135 | 123 – 158 | 13 | 95 | 65 | 53 | – | 35 | 10 | 60 | 2694 | 23310.0061 | |
| 60 | M16 | 53 | 24 | M16 | 100 – 135 | 123 – 158 | 16 | 99 | 69 | 53 | – | 35 | 15 | 90 | 2939 | 23310.0063 | |

¹⁾ Testeillä määritetty keskimääräinen arvo.

Sovellusesimerkki



Vaatimuksenmukaisuus

RoHS-yhteensopiva

Sisältää lyijyä - yhteensopiva poikkeusten 6a / 6b / 6c mukaisesti

Sisältää SVHC-aineita > 0,1 % w/w

Sisältää lyijyä - SVHC-luettelo 27.06.2024.

Sisältää Prop 65 aineita



Lyijylle altistuminen voi aiheuttaa syöpää ja lisääntymiselle haitallisia vaikutuksia.
<https://www.P65Warnings.ca.gov/>

Ei sisällä konfliktimineraaleja

Tämä tuote ei sisällä "konfliktimineraaleiksi" luokiteltuja aineita, kuten tantaalia, tinaa, kultaa tai volframia Kongon demokraattisesta tasavallasta tai sen naapurimaista."