

## Paikoitusrenkaat · Pystykiinnittimiä varten

EH 23310.



### Tuotekuvaus

Asemointirengas on pystykiinnittimien 23310.0050-0058, 23310.0083-0088 ja 23310.0070 lisävaruste.

Pystykiinnittimien asettamisen jälkeen asemointirengas lukitaan ohjaintappiin niin että seuraavissa kiinnityksissä kiinnitysvoima kohdistuu aina samaan pisteeseen. Asemointirenkaan asentoa kiinnittimien suhteen voidaan säätää 360°. Kiinnittämisen jälkeen voidaan kiinnitysvartta kääntää 110° vasempaan tai oikeaan.

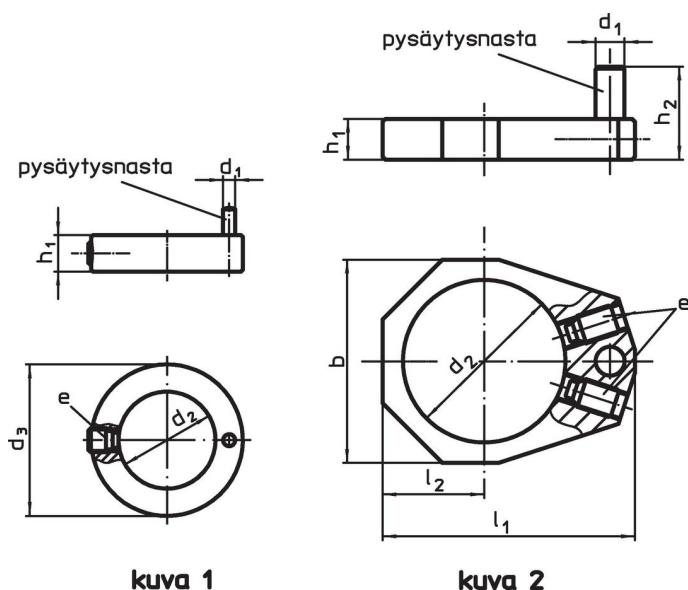
### Materiaali

- Teräs, mustattu

### Asennus

Asemointirenkaan asentamista varten pitää kiinnittimen leuka irrottaa.

### Piirustus



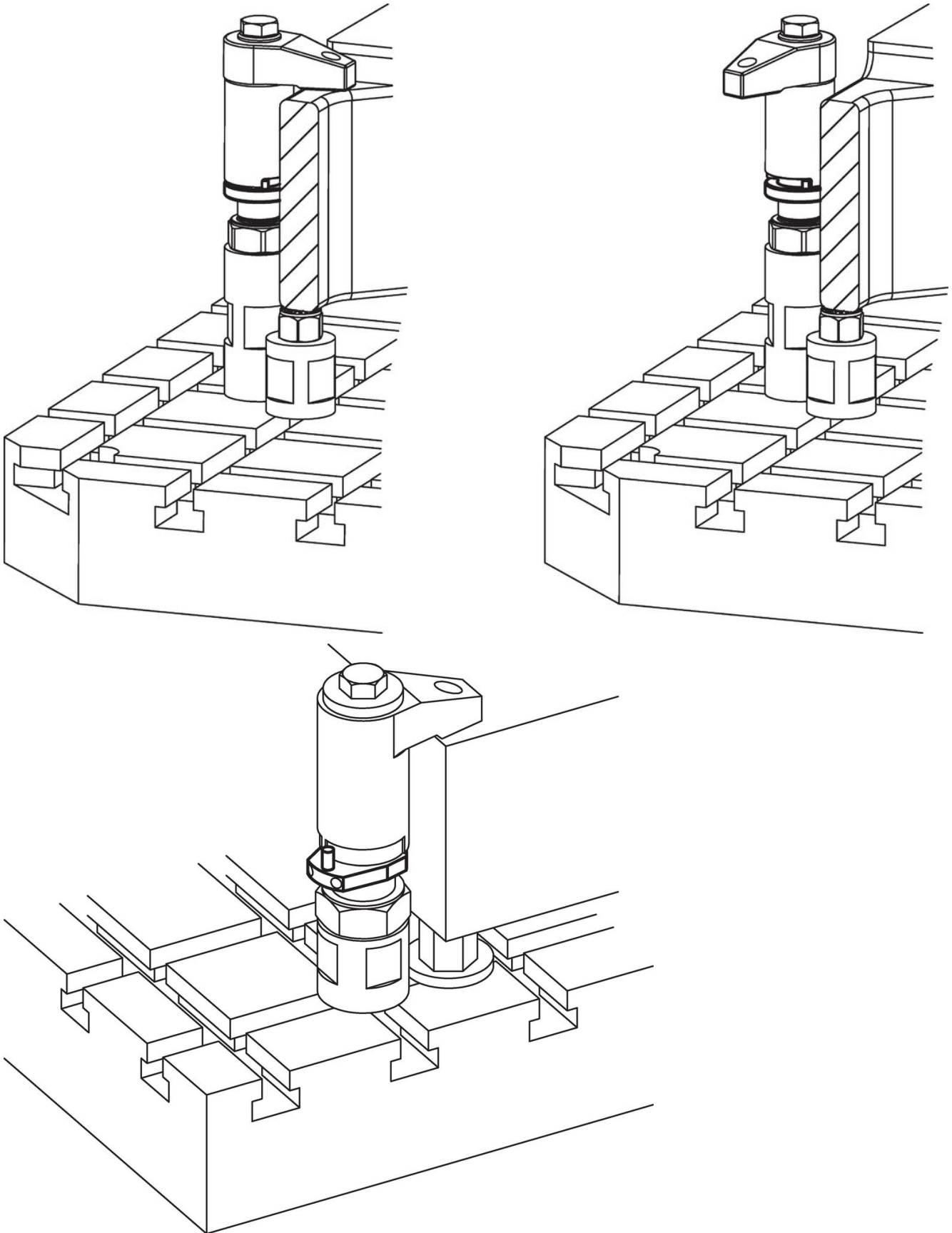
kuva 1

kuva 2

### Tilaustiedot

Ulkomitat										Pystykiinnittimille	[g]	Til.nro
h <sub>1</sub>	h <sub>2</sub>	d <sub>1</sub>	d <sub>2</sub>	d <sub>3</sub>	l <sub>1</sub>	l <sub>2</sub>	b	e	[mm]			
for down-thrust clamps size 25 – Kuva 1												
6	10	2	16	25	–	–	–	22760.0040	23310.0027 - 23310.0029	14	23310.0345	
for down-thrust clamps size 32 – Kuva 1												
6	10	3	20	32	–	–	–	22760.0042	23310.0040 - 23310.0045	23	23310.0348	
for down-thrust clamp, size 40 – Kuva 2												
7	16	5	28	–	43,5	17,5	35	22760.0052	23310.0050-.0058/23310.0083-.0088	32	23310.0350	
for down-thrust clamps size 60 – Kuva 2												
10	20	8	40	–	66,5	27,5	56	22760.0064	23310.0065, 23310.0067	151	23310.0360	
for down-thrust clamp, size 82,5 – Kuva 2												
15	40	10	62	–	93,0	39,0	78	22760.0104	23310.0070	355	23310.0351	

Sovellusesimerkki



## Vaatimuksenmukaisuus

### RoHS-yhteensopiva

Sisältää lyijyä - yhteensopiva poikkeusten 6a / 6b / 6c mukaisesti

### Sisältää SVHC-aineita > 0,1 % w/w

Sisältää lyijyä - SVHC-luettelo 23.01.2024

### Sisältää Prop 65 aineita



Altistuminen lyijylle voi aiheuttaa syöpää ja heldelmättömyyttä  
<https://www.P65Warnings.ca.gov/>

### Ei sisällä konfliktimineraaleja

Tämä tuote ei sisällä "konfliktimineraaleiksi" luokiteltuja aineita, kuten tantaalia, tinaa, kultaa tai volframia Kongon demokraattisesta tasavallasta tai sen naapurimaista."