

Pystykiinnittimet • kääntyvä, matala rakenne, koko d=44 EH 23310.



Tuotekuvaus

Pystykiinnitin on yleispätevä mekaaninen kiinnityselementti työkaloin nopeaan ja mukavaan vaihtamiseen käsin käännettävällä kiinnitysleualla.

Kiinnittimellä on seuraavat edut:

- Nopea kiinnitys käsin kiristysruuvilla tai säädettävällä epäkeskokiinnittimellä
- Työkappaleen kevyt ja nopea vaihto kääntämällä kiinnitysleuka vasemmalle tai oikealle.
- Matala rakenne, siksi kiinnitys vaatii vähemmän tilaa.
- Helposti sovitettavissa korkeammille kappaleille korotussylinterien avulla.

Koska käyttäjän käyttämä voima ei ole tiedossa vivuilla varustetuissa versioissa, puristusvoima on ilmoitettu taulukoissa ohjearvona. Keskimääräinen arvo on määritetty testien perusteella.

Materiaali

- Pintakarkaistu teräs, mustattu ja hiottu

Asennus

Pystykiinnittimet voidaan asentaa kahdella eri tavalla:

1. T-uramutterilla (DIN 508)
 2. ruuvilla suoraan esim. levyyn tai jigisiin
- Sylinterin täytyy levätä alustalla koko pohjapinnalla.

Lisätietoja

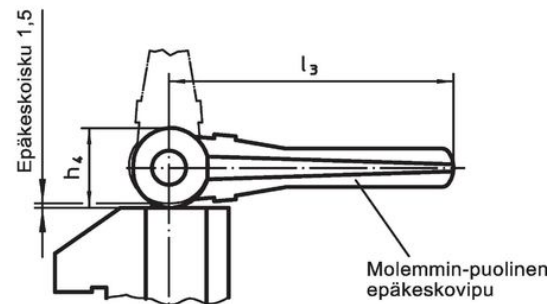
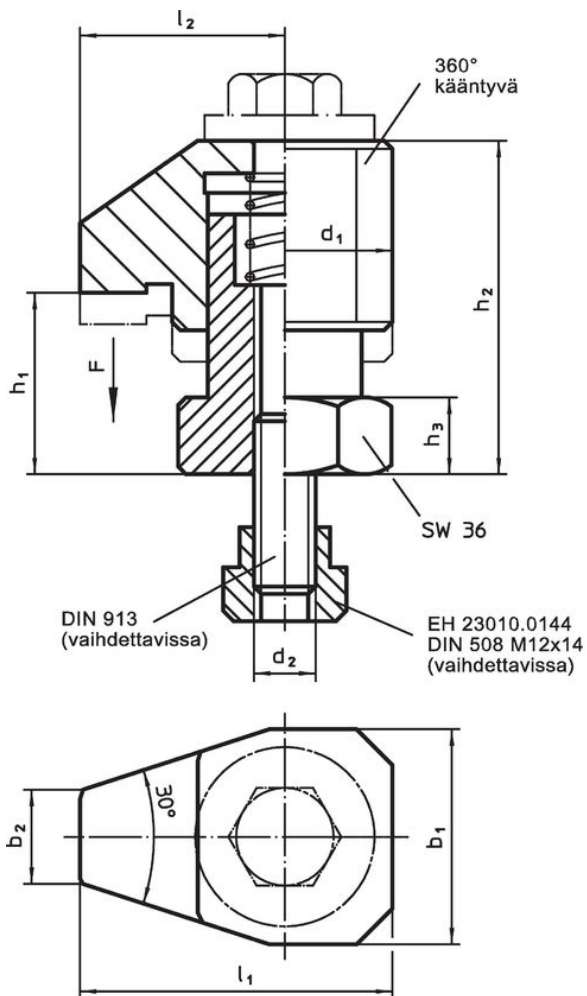
Viittaukset

Kiinnityskorkeutta voi kasvattaa korotussylintereillä EH 23310. ja aluslevyillä EH 1107. ja EH 1108. .

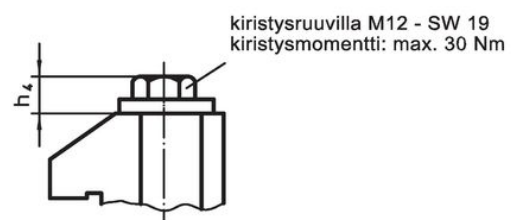
Lisää tuotteita

- Korotussylinterit
- Aluslaatat
- Kiintoavain

Piirustus



kuva 1



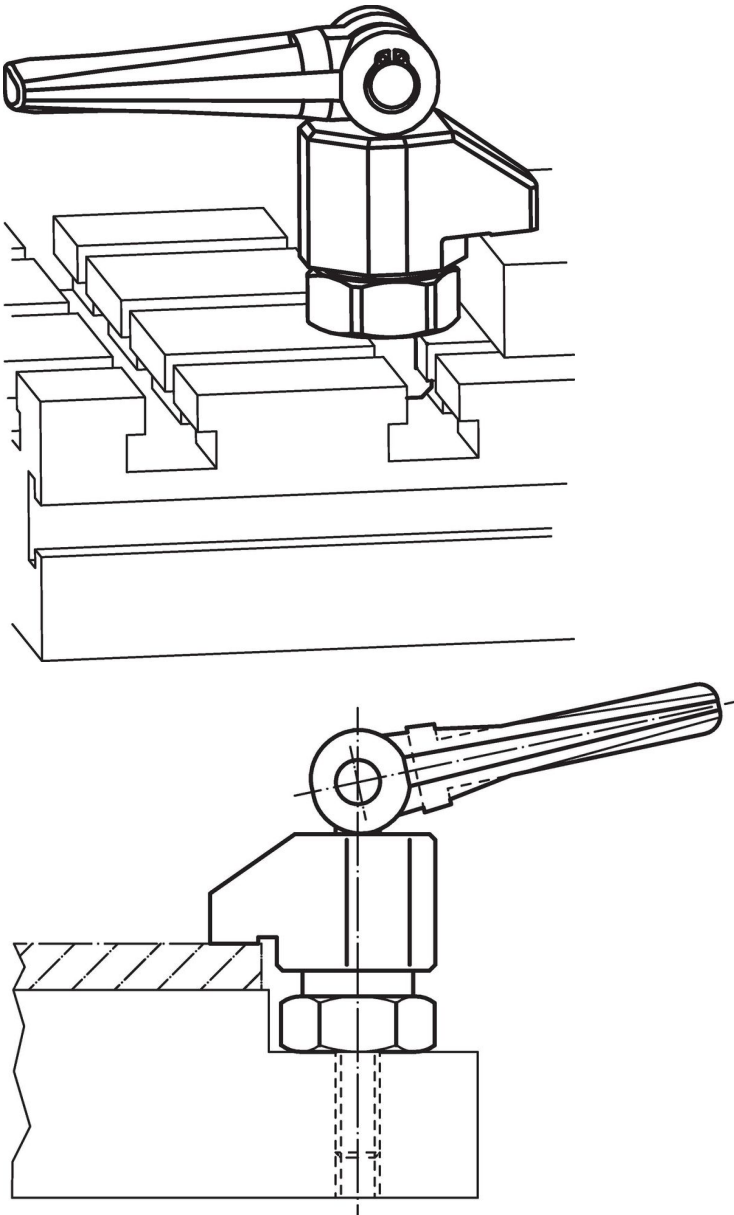
kuva 2

Tilaustiedot

Ulkomitat												Isku [mm]	Kiinnitysvoinn [kN]	Kiristysmomen max. [Nm]	Til.nro
d ₁	b ₁	b ₂	d ₂	h ₁	h ₂	h ₃	h ₄	l ₁	l ₂	l ₃	[mm]				
kaksoisepäkeskovivuilla – Kuva 1															
44	42	18	M12	25 – 30	54 – 59	15	28	61	40	100	5	4 ¹⁾	–	1022	23310.0034
kiristysruuvilla – Kuva 2															
44	42	18	M12	25 – 30	54 – 59	15	13	61	40	–	5	10	30	708	23310.0035

¹⁾ Testeillä määritetty keskimääräinen arvo.

Sovellusesimerkki



Vaatimuksenmukaisuus

RoHS-yhteensopiva

Sisältää lyijyä - yhteensopiva poikkeusten 6a / 6b / 6c mukaisesti

Sisältää SVHC-aineita > 0,1 % w/w

Sisältää lyijyä - SVHC-luettelo 27.06.2024.

Sisältää Prop 65 aineita



Lyijylle altistuminen voi aiheuttaa syöpää ja lisääntymiselle haitallisia vaikutuksia.

<https://www.P65Warnings.ca.gov/>

Ei sisällä konfliktimineraaleja

Tämä tuote ei sisällä "konfliktimineraaleiksi" luokiteltuja aineita, kuten tantaalia, tinaa, kulta tai volframia Kongon demokraattisesta tasavallasta tai sen naapurimaista."