

## Pystykiinnittimet • kääntyvä, koko d=60

EH 23310.



### Tuotekuvaus

Pystykiinnitin on yleispätevä mekaaninen kiinnityselementti työkaloin nopeaan ja mukavaan vaihtamiseen käsin käännettävällä kiinnitysleualla.

Kiinnittimien etuja :

- Nopea käsikäyttöinen kiristys epäkeskovivulla tai kiristysruuvilla.
- Helppo ja nopea työkappaleen vaihto kääntämällä leuka sivuun.
- Asetusrenkaan 23310.0360 käyttö mahdollistaa toistettavan tarkan kiristyksen. Tässä  $h_1$  min. kasvaa vähintään 10 mm (isku miinus 10 mm).
- Kompakti rakenne, sen vuoksi pieni tilantarve kiristettäessä.
- Helposti sovitettavissa myös suurille kiinnityskorkeuksille korotussynterierien avulla.

### Materiaali

#### Kiinnitysrauta

- Pintakarkaistu teräs, mustattu ja hiottu

### Asennus

Pystykiinnittimet voidaan asentaa kahdella eri tavalla:

1. T-uramutterilla (DIN 508)
  2. ruuvilla suoraan esim. levyyn tai jigisiin
- Sylinterin täytyy levätä alustalla koko pohjapinnalla.

### Lisätietoja

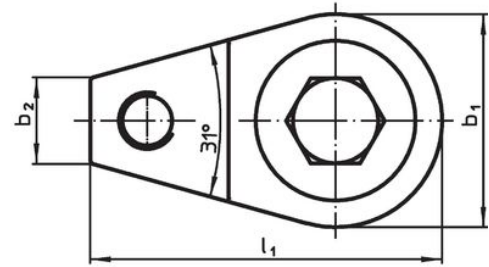
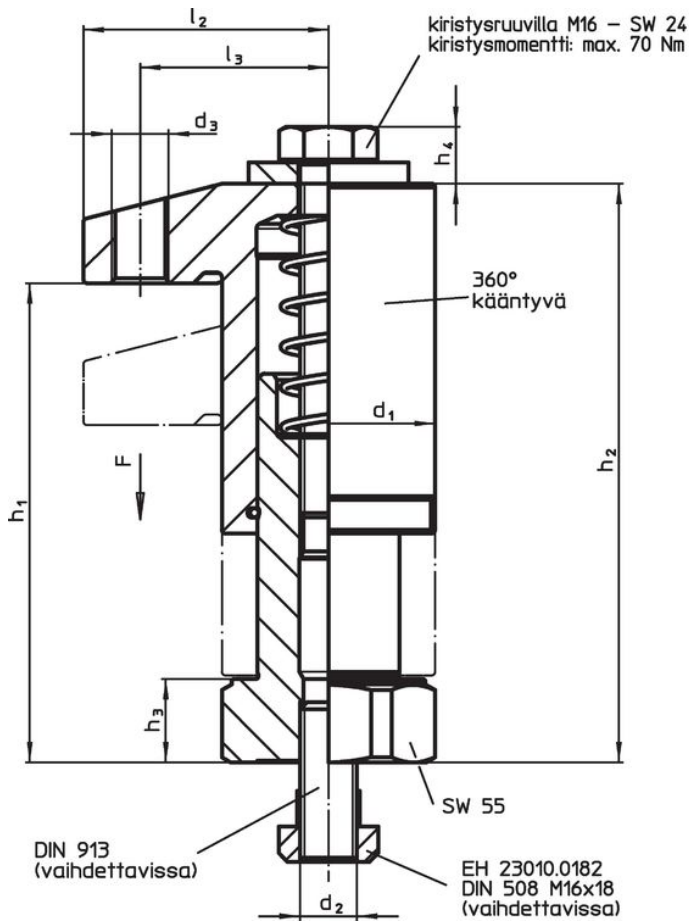
#### Viittaukset

Kiristyskorkeutta voidaan lisätä korkeudensäätösyntereillä EH 23310. ja väliskappaleilla EH 1617. sekä vähentää kiristyspaloilla.

#### Lisää tuotteita

- Paikoitusrenkaat, Pystykiinnittimiä varten
- Kiintoavain
- Aluslaatat

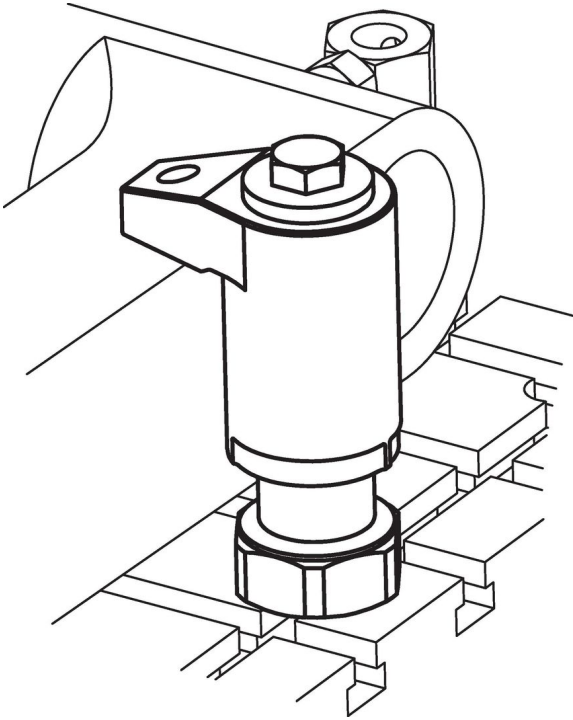
Piirustus



Tilastiedot

d <sub>1</sub>	b <sub>1</sub>	b <sub>2</sub>	d <sub>3</sub>	Ulkomitat			l <sub>1</sub>	l <sub>2</sub>	l <sub>3</sub>	Isku [mm]	Kiinnitys- voima [kN]	Kiristysmome- ntti max. [Nm]	[g]	Til.nro
				h <sub>1</sub>	h <sub>2</sub>	h <sub>3</sub>								
[mm]														
<b>kiristysruuvilla</b>														
60	60	24	M16	68 – 98	96 – 126	17	99	69	53	30	15	70	2307	<a href="#">23310.0065</a>
60	60	24	M16	95 – 135	123 – 163	24	99	69	53	40	15	70	3020	<a href="#">23310.0067</a>

## Sovellusesimerkki



## Vaatimuksenmukaisuus

### RoHS-yhteensopiva

Sisältää lyijyä - yhteensopiva poikkeusten 6a / 6b / 6c mukaisesti

### Sisältää SVHC-aineita > 0,1 % w/w

Sisältää lyijyä - SVHC-luettelo 27.06.2024.

### Sisältää Prop 65 aineita



Lyijylle altistuminen voi aiheuttaa syöpää ja lisääntymiselle haitallisia vaikutuksia.  
<https://www.P65Warnings.ca.gov/>

### Ei sisällä konfliktimineraaleja

Tämä tuote ei sisällä "konfliktimineraaleiksi" luokiteltuja aineita, kuten tantaalia, tinaa, kultaa tai volframia Kongon demokraattisesta tasavallasta tai sen naapurimaista."