

Kiinnityskynnet

EH 23290.



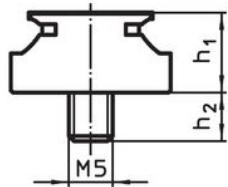
Tuotekuvaus

Kiinnityskynnet ovat suunniteltu asennettaviksi jigeihin, istukoihin tai koneruuvipuristimiin. Kiinnityskynsien terävät reunat pureutuvat kappaleeseen ja siten estävät kappaleen liikkumista. Vastetta voidaan käyttää kappaleiden asemointiin.

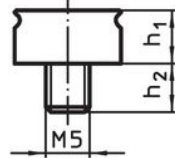
Materiaali

- Teräs, karkaistu, mustattu

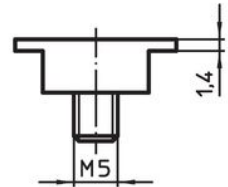
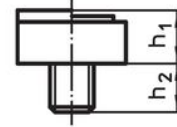
Piirustus



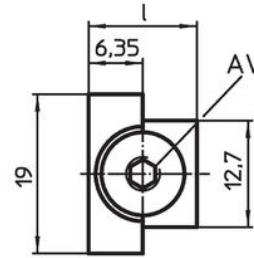
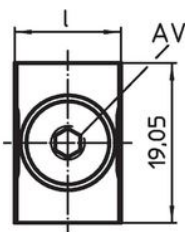
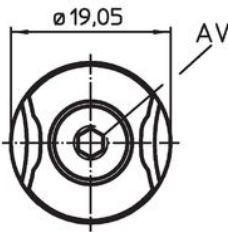
kuva 1



kuva 2



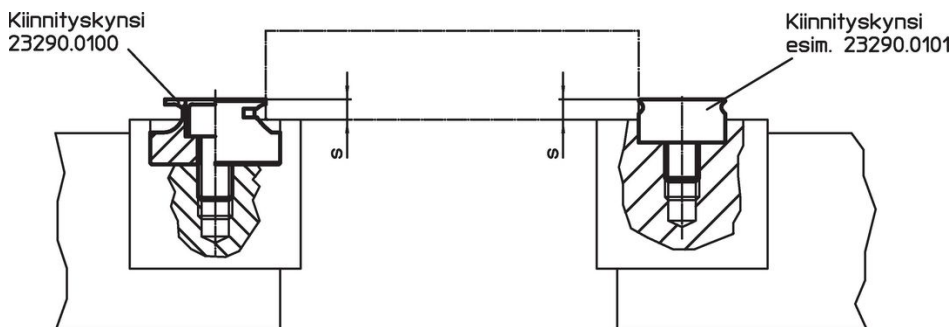
kuva 3

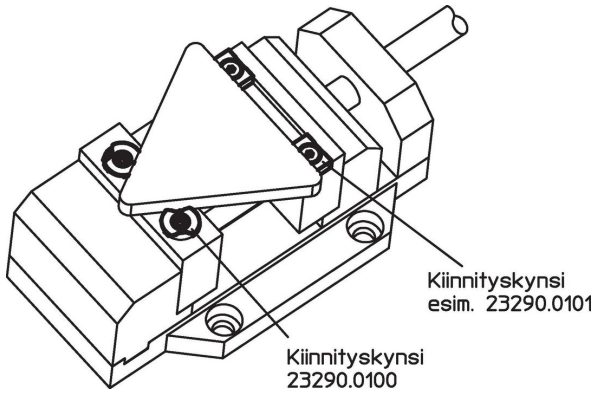


Tilastiedot

l	h ₁	Ulkomitat		s	AV	[g]	Til.nro
		h ₂	~				
[mm]							
kiinnityskynsi, pyöreä – Kuva 1							
–	9,53	5,9	–	1,5 – 3,0	4	20,0	23290.0100
kiinnityskynsi – Kuva 2							
12,70	6,35	6,0	–	1,5 – 1,9	3	12,0	23290.0101
19,05	7,92	8,1	–	1,5 – 3,0	3	22,0	23290.0102
25,40	7,92	8,1	–	1,5 – 3,0	3	31,0	23290.0103
vaste – Kuva 3							
12,70	6,35	6,0	–	–	3	9,5	23290.0104

Sovellusesimerkki





Vaatimuksenmukaisuus

RoHS-yhteensopiva

Täyttävät direktiivin 2011/65/EU ja direktiivin 2015/863 vaatimukset.

Ei sisällä SVHC-aineita

Ei sisällä yli 0,1 % w/w SVHC-aineita - SVHC-luettelo 27.06.2024.

Ei sisällä Prop 65 aineita

Ei sisällä Proposition 65 -aineita.
<https://www.P65Warnings.ca.gov/>

Ei sisällä konfliktimineraaleja

Tämä tuote ei sisällä "konfliktimineraaleiksi" luokiteltuja aineita, kuten tantaalia, tinaa, kultaa tai volframia Kongon demokraattisesta tasavallasta tai sen naapurimaista."