

Pitbull® kiinnitin EH 23290.



Tuotekuvaus

Pitbull®-kiinnittimet ovat korkealaatuisia, matalia rakennekorkeuksia varten, suurella lukitusvoimalla, myös alas painava. O-rengas kohottaa kiinnitinuraa kiinnittintä irrotettaessa. Teräväreunainen versio (kuva 1) sopii erityisen hyvin aihioille.

Tylppäreunainen versio (kuva 2) kattaa lähes kaikki käyttötarkoitukset. Messingistä valmistettu versio tarjoaa hellävaraista mutta turvallista kiinnitystä.

Pitbull®-kiinnitin koneistettavalla reunalla (kuva 3) on suunniteltu niin, että siihen voidaan koneistaa työkappaleen muoto. Tämä karkaistusta teräksestä valmistettu versio yhdistää hyvän koneistettavuuden erinomaisella kulutuskestävyydellä.

Pitbull®-kiinnittimet erottuvat seuraavilla ominaisuuksilla:

- tilaa säästävä muotoilu
- erittäin matala rakennekorkeus
- korkea kiristysvoima / jännitysvoima alas vetovaikutuksella
- ihanteellinen monisivuiseen koneistukseen ja moninkertaisiin kiinnitysjärjestelmiin

Materiaali

Puristin

- Teräs, karkaistu
- Messinki
- Teräs, nuorrutettu

Ruuvi

- Nuorrutusteräs, nuorrutettu

O-rengas

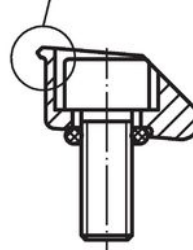
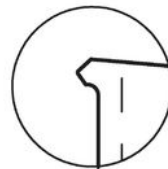
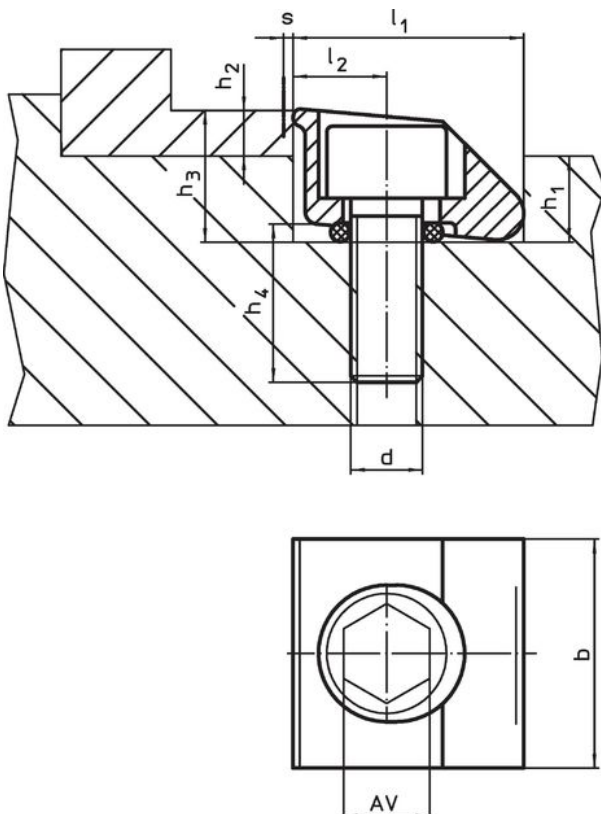
- NBR

Lisätietoja

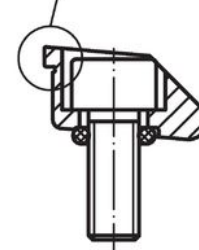
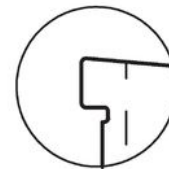
Huomioi

O-rengasta käytetään nostamaan kiinnitin irti, kun se vapautetaan.

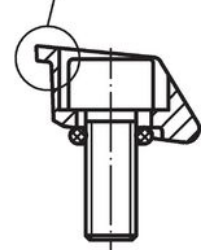
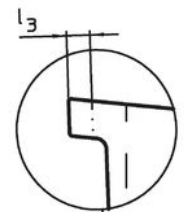
Piirustus



kuva 1



kuva 2

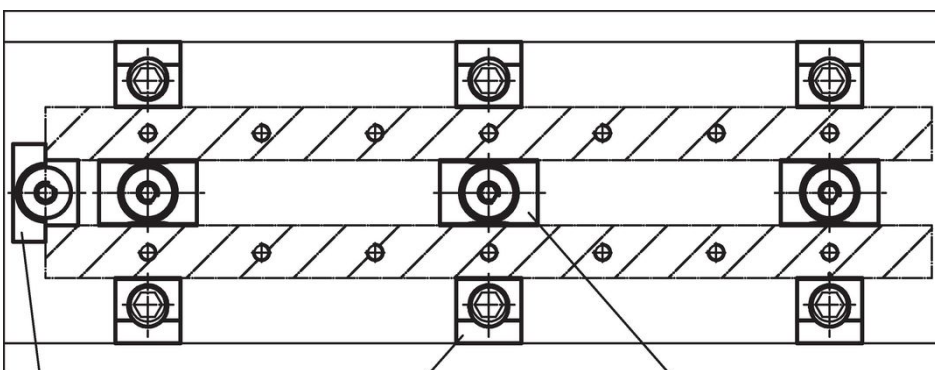
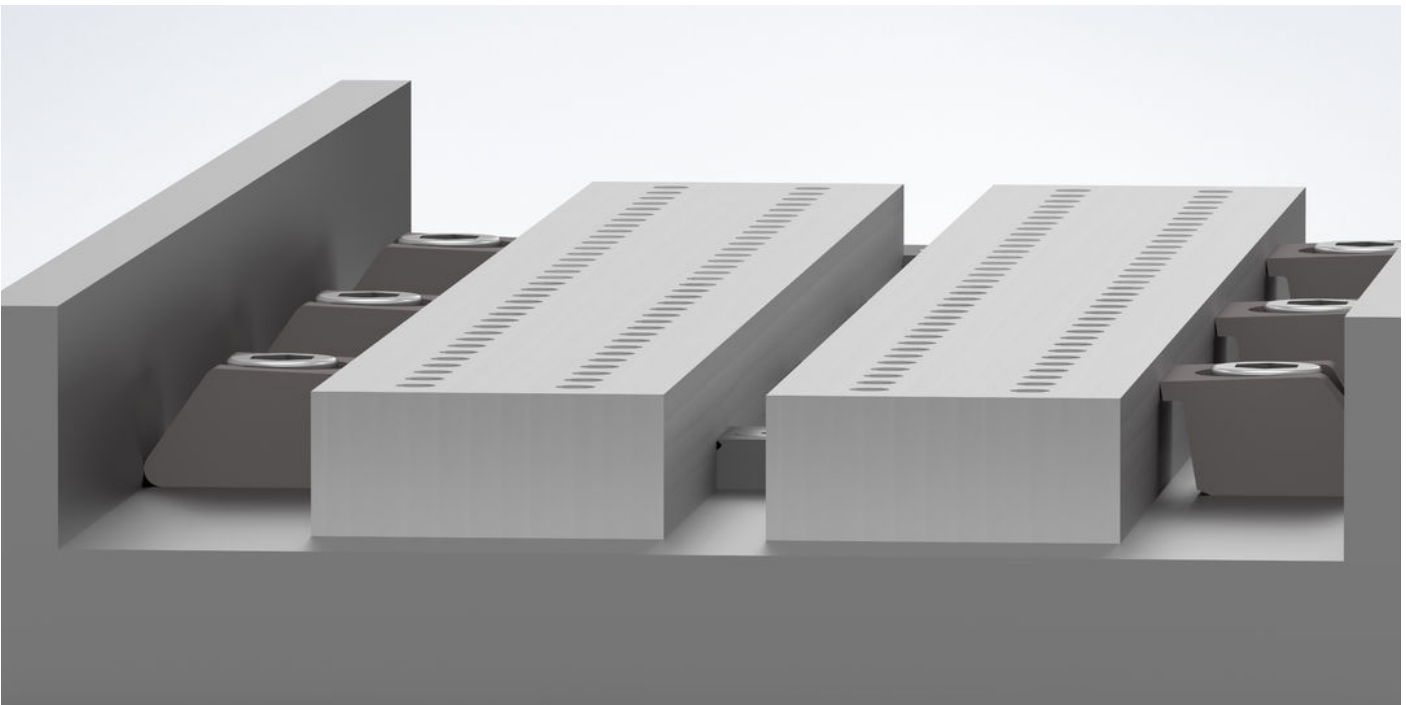


kuva 3

Tilaustiedot

d	b	Ulkomitat								Kivistysliike s	AV	Kiinnitysvaivo max.	Kivistysmomentti			Til.nro
		l ₁ H9	l ₂	l ₃	h ₁	h ₂ min.	h ₃ ~	h ₄ ~	max.				min.	max.	[g]	
[mm]																
veitsinurkalla – Kuva 1, Teräs																
M 4	12,7	12,70	5,10	–	4,8	2,6	7,4	8	0,4	3	2,6	6,0	-30	80	7,5	23290.0052
M 6	19,1	19,05	7,60	–	7,1	3,8	10,9	11	0,6	5	8,0	17,0	-30	80	22,0	23290.0054
M10	25,4	25,40	10,20	–	11,4	6,3	17,8	17	1,2	8	15,0	40,0	-30	80	66,0	23290.0056
M12	38,1	38,10	15,20	–	16,3	9,5	25,8	21	1,9	10	25,0	120,0	-30	80	195,0	23290.0058
tylpällä särmällä – Kuva 2, Teräs																
M 4	12,7	12,70	5,10	–	4,8	2,6	7,4	8	0,4	3	2,6	6,0	-30	80	6,2	23290.0062
M 6	19,1	19,05	7,60	–	7,1	3,8	10,9	11	0,6	5	8,0	17,0	-30	80	22,0	23290.0064
M10	25,4	25,40	10,20	–	11,4	6,3	17,8	17	1,2	8	15,0	40,0	-30	80	65,0	23290.0066
M12	38,1	38,10	15,20	–	16,3	9,5	25,8	21	1,9	10	25,0	120,0	-30	80	201,0	23290.0068
tylpällä särmällä – Kuva 2, Messinki																
M 4	12,7	12,70	5,10	–	4,8	2,6	7,4	8	0,4	3	1,5	2,8	-30	80	7,3	23290.0204
M 6	19,1	19,05	7,60	–	7,1	3,8	10,9	11	0,6	5	4,0	5,6	-30	80	23,0	23290.0206
koneistetulla reunalla; muototiiviiseen kiinnitykseen – Kuva 3, Teräs, nuorrutettu																
M10	25,4	26,90	10,16	1,5	11,4	6,3	17,8	17	1,2	8	15,0	40,0	-30	80	71,0	23290.0310
M12	38,1	42,60	15,24	4,5	16,3	9,5	25,8	21	1,9	10	25,0	120,0	-30	80	220,0	23290.0312

Sovellusesimerkki



Vaste
23290.0104

Pitbull kiinnitin
esim. 23290.0052

Kiinnityskynsi
esim. 23290.0101

Vaatimuksenmukaisuus

RoHS-yhteensopiva

Täyttävät direktiivin 2011/65/EU ja direktiivin 2015/863 vaatimukset.

Ei sisällä SVHC-aineita

Ei sisällä yli 0,1 % w/w SVHC-aineita - SVHC-luettelo 27.06.2024.

Ei sisällä Prop 65 aineita

Ei sisällä Proposition 65 -aineita.
<https://www.P65Warnings.ca.gov/>

Ei sisällä konfliktimineraaleja

Tämä tuote ei sisällä "konfliktimineraaleiksi" luokiteltuja aineita, kuten tantaalia, tinaa, kultaa tai volframia Kongon demokraattisesta tasavallasta tai sen naapurimaista."