

Vasteet
EH 23281.



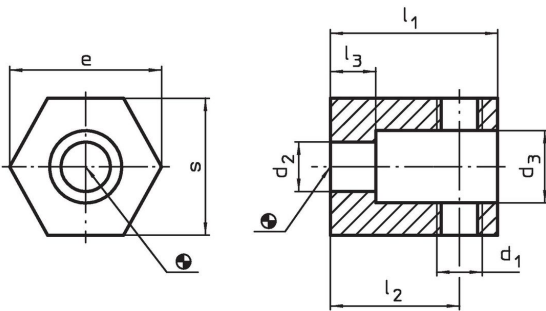
Tuotekuvaus

Tällä vasteella voidaan toteuttaa säätävä työkappaleen vaste. Yhdessä pallopäisen ruuvin (esim. EH 22540.) kanssa työkappale voidaan sekä kiinnittää että kohdistaa. Pallopäinen ruuvi tulee kiinnittää paikoilleen kuusimutterilla. Soveltuu kiinnittimiin M 20 - M 24

Materiaali

- Teräs, mustattu

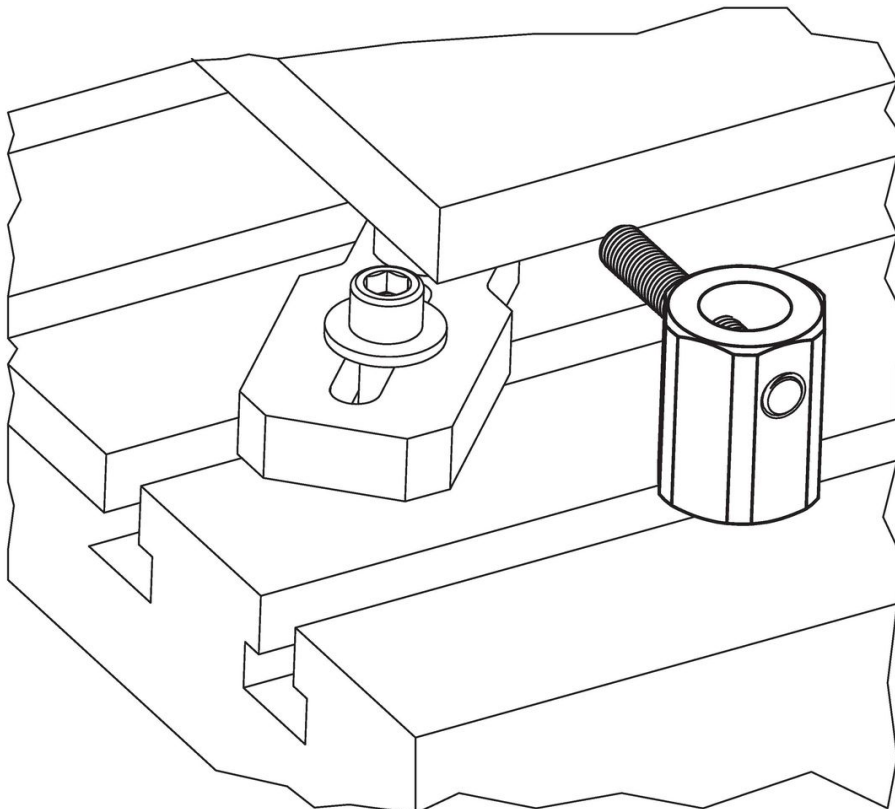
Piirustus



Tilastiedot

Ulkomitat								[g]	Til.nro
d ₁	d ₂	d ₃	l ₁	l ₂	l ₃	s	e		
[mm]									
M20	26	38	85	60	20	65	70	1659	23281.0024

Sovellusesimerkki



Vaatimuksenmukaisuus

RoHS-yhteensopiva

Täyttävät direktiivin 2011/65/EU ja direktiivin 2015/863 vaatimukset.

Ei sisällä SVHC-aineita

Ei sisällä yli 0,1 % w/w SVHC-aineita - SVHC-luettelo 27.06.2024.

Ei sisällä Prop 65 aineita

Ei sisällä Proposition 65 -aineita.
<https://www.P65Warnings.ca.gov/>

Ei sisällä konfliktimineraaleja

Tämä tuote ei sisällä "konfliktimineraaleiksi" luokiteltuja aineita, kuten tantaalia, tinaa, kultaa tai volframia Kongon demokraattisesta tasavallasta tai sen naapurimaista."