

Vasteet • lieriömäinen EH 23280.



Tuotekuvaus

Vastekappaleen muoto mahdollistaa työkappaleen nopean ja tarkan paikoituksen. Lieriömäinen muoto helpottaa 0-pistekoordinaatin määrittämistä. Lyhyttä, $\pm 0,01$ mm korkeustoleranssiin hiottua rakennetta voidaan käyttää myös tukena.

Materiaali

Vastekappale

- Teräs, karkaistu, hiottu

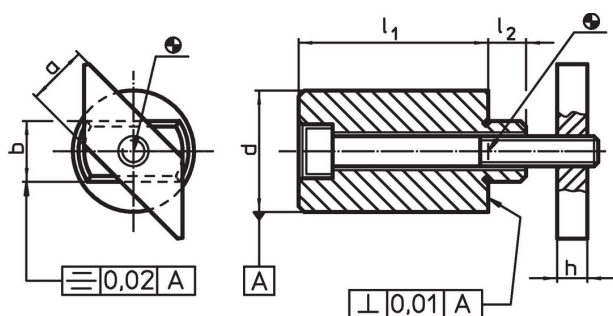
Pidinlevy

- Teräs, mustattu

Ruuvi

- Teräs ISO 4762, lujuusluokka 8.8

Piirustus



Tilauksetiedot

T-uramitta [mm]	l_1	Ulkomitat					l_2	Ruuvi ISO 4762 [mm]	[g]	Til.nro
		a -0,6	b h6	d $\pm 0,01$	h					
10	15 $\pm 0,01$	10	10	20	6	8	M 6 x 25	53	23280.0110	
10	25 $\pm 0,20$	10	10	20	6	8	M 6 x 35	76	23280.0210	
12	15 $\pm 0,01$	12	12	20	6	8	M 6 x 25	59	23280.0112	
12	25 $\pm 0,20$	12	12	20	6	8	M 6 x 35	82	23280.0212	
14	25 $\pm 0,01$	14	14	32	8	9	M 8 x 35	203	23280.0114	
14	50 $\pm 0,20$	14	14	32	8	9	M 8 x 60	354	23280.0214	
16	25 $\pm 0,01$	16	16	32	8	10	M 8 x 45	221	23280.0116	
16	50 $\pm 0,20$	16	16	32	8	10	M 8 x 70	378	23280.0216	
18	25 $\pm 0,01$	18	18	40	10	15	M10 x 50	367	23280.0118	
18	50 $\pm 0,20$	18	18	40	10	15	M10 x 75	615	23280.0218	
22	25 $\pm 0,01$	20	22	40	14	15	M10 x 55	440	23280.0122	
22	50 $\pm 0,20$	20	22	40	14	15	M10 x 80	716	23280.0222	
28	25 $\pm 0,01$	22	28	46	16	20	M12 x 60	661	23280.0128	
28	50 $\pm 0,20$	22	28	46	16	20	M12 x 90	1259	23280.0228	

Sovellusesimerkki



Vaatimuksenmukaisuus

RoHS-yhteensopiva

Sisältää lyijyä - yhteensopiva poikkeusten 6a / 6b / 6c mukaisesti

Sisältää SVHC-aineita > 0,1 % w/w

Sisältää lyijyä - SVHC-luettelo 27.06.2024.

Sisältää Prop 65 aineita



Lyijylle altistuminen voi aiheuttaa syöpää ja lisääntymiselle haitallisia vaikutuksia.
<https://www.P65Warnings.ca.gov/>

Ei sisällä konfliktimineraaleja

Tämä tuote ei sisällä "konfliktimineraaleiksi" luokiteltuja aineita, kuten tantaalia, tinaa, kultaa tai volframia Kongon demokraattisesta tasavallasta tai sen naapurimaista."