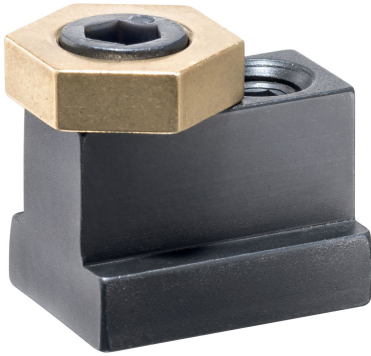


Epäkeskokiinnittimet • urakiilalla

EH 23270.



Tuotekuvaus

Epäkeskokiinnittimiä voidaan käyttää työkappaleiden nopeaan ja helppoon kiinnitykseen suoraan konepöydälle tai peruslevylle, jossa on T-urat.

Nämä epäkeskokiinnittimet, joissa on urakiila, lukitaan T-uraan, esimerkiksi konepöydälle, työntöruuvien avulla. Kiinnitys tapahtuu epäkeskopäisellä kiristysruuvilla. Messinkinen peruselementti takaa hellävaraisen ja turvallisen kiinnityksen.

Epäkeskokiinnittimillä, joissa on urakiila, on seuraavat ominaisuudet:

- Messinkinen peruselementti materiaalille ystävälliseen kiinnitykseen
- Nopea kiinnitys epäkeskopäisellä kiristysruuvilla
- Korkea kiinnitysvoima saavutetaan
- Matala rakenne mahdollistaa litteiden työkappaleiden koneistuksen
- Kompaktit mitat mahdollistavat tilaa säästävän moninkertaisen kiinnityksen

Materiaali

Epäkeskoruuvi

- Teräs

Pallopäinen ruuvi

- Teräs, mustattu

Holkki

- Messinki

Urakiila

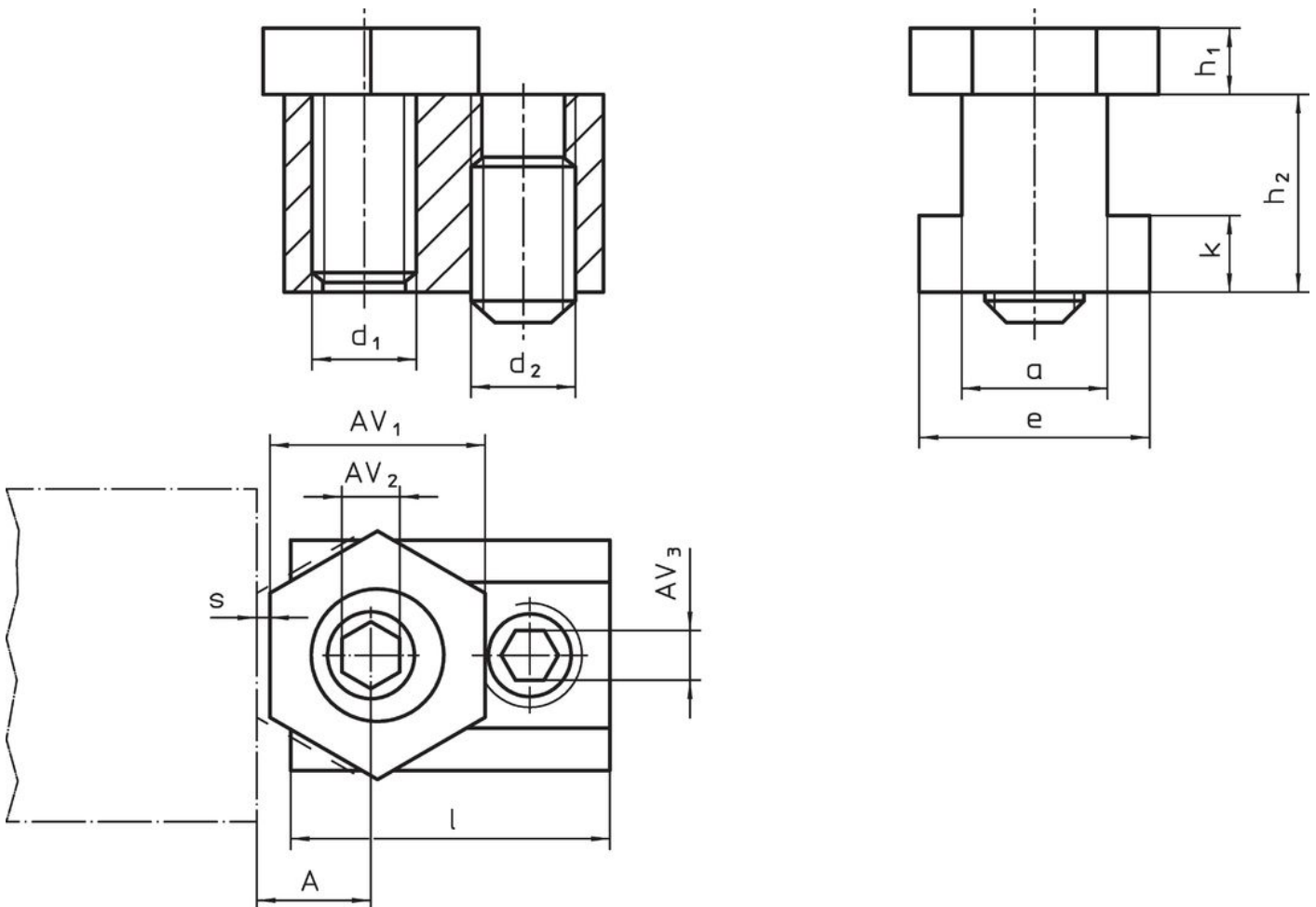
- Teräs, karkaistu, mustattu

Lisätietoja

Huomioi

Epäkesko ruuvien pää voi hieman ulkoneva rungosta (h_1).

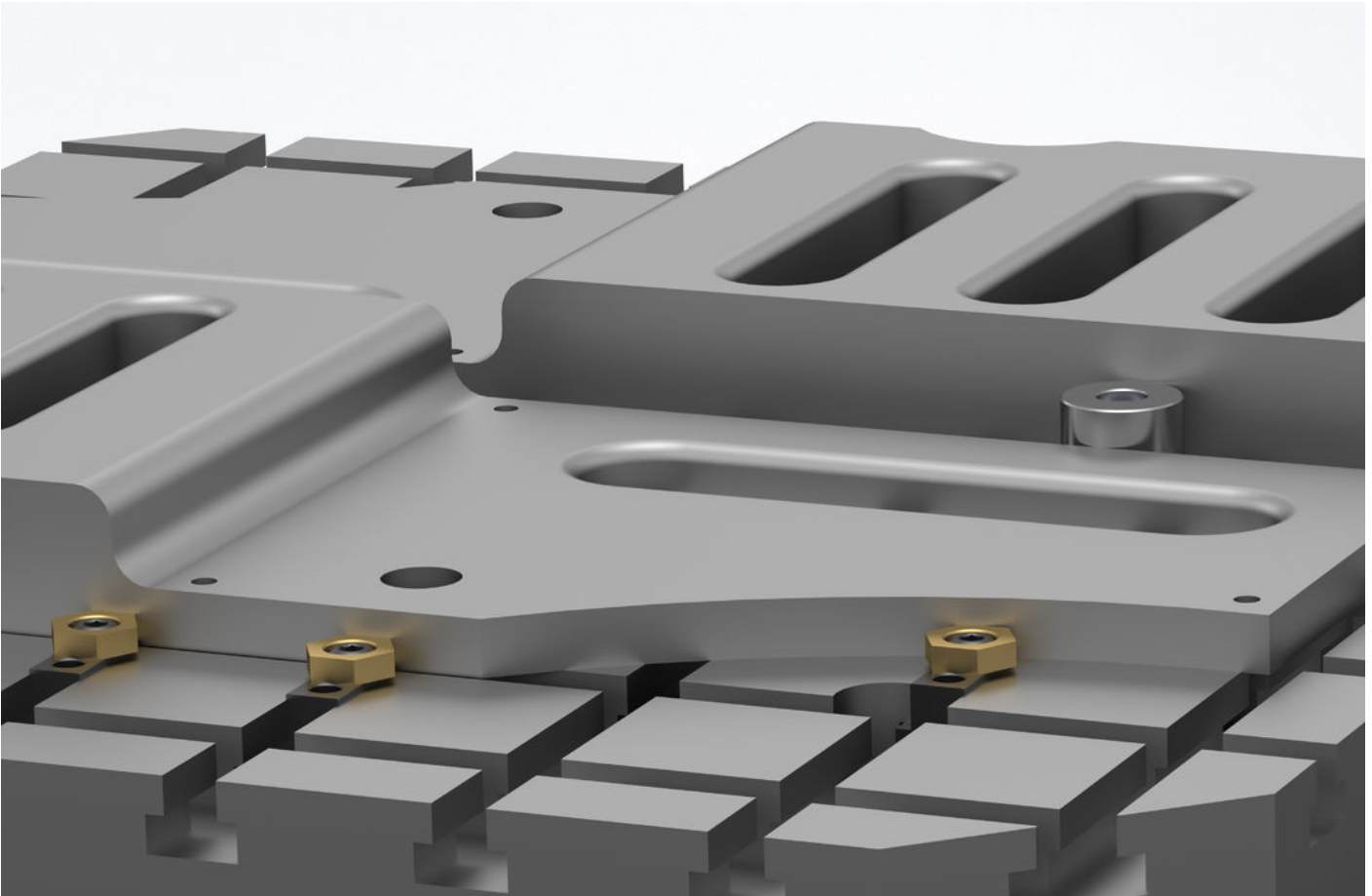
Piirustus



Tilaustiedot

T- uramitta [mm]	d ₁	a	e	Ulkomitat [mm]					A [mm]	AV [mm]			Kiinnitys- voima max. [kN]	Kivistysmomentti AV ₂ max. [Nm]	Kivistysmomentti AV ₃ max. [Nm]	Til.nro	
				h ₁	h ₂	k	s	l		AV ₁	AV ₂	AV ₃					
10	M 6	9,8	14,3	4,8	14,3	4,4	1,0	23,2	7,8	16,0	4	3	3,4	10	8	35	23270.0410
14	M10	13,7	22,1	6,4	22,1	8,1	1,3	30,5	10,2	20,6	7	5	7,0	26	35	100	23270.0414
18	M12	17,7	28,5	9,5	28,5	10,5	2,5	34,7	12,7	25,4	8	6	9,0	75	55	190	23270.0418

Sovellusesimerkki



Vaatimuksenmukaisuus

RoHS-yhteensopiva

Täyttävät direktiivin 2011/65/EU ja direktiivin 2015/863 vaatimukset.

Ei sisällä SVHC-aineita

Ei sisällä yli 0,1 % w/w SVHC-aineita - SVHC-luettelo 27.06.2024.

Ei sisällä Prop 65 aineita

Ei sisällä Proposition 65 -aineita.
<https://www.P65Warnings.ca.gov/>

Ei sisällä konfliktimineraaleja

Tämä tuote ei sisällä "konfliktimineraaleiksi" luokiteltuja aineita, kuten tantaalia, tinaa, kultaa tai volframia Kongon demokraattisesta tasavallasta tai sen naapurimaista."