

Epäkeskokiinnittimet

EH 23270.



Tuotekuvaus

Epäkesko kynsikiinnittimet ovat erityisen sopivia aihoiden kiinnittämiseen, esim. polttoleikkeet, valukappaleet ja takeet.

Materiaali

Epäkeskoruuvi

- Teräs

Holkki

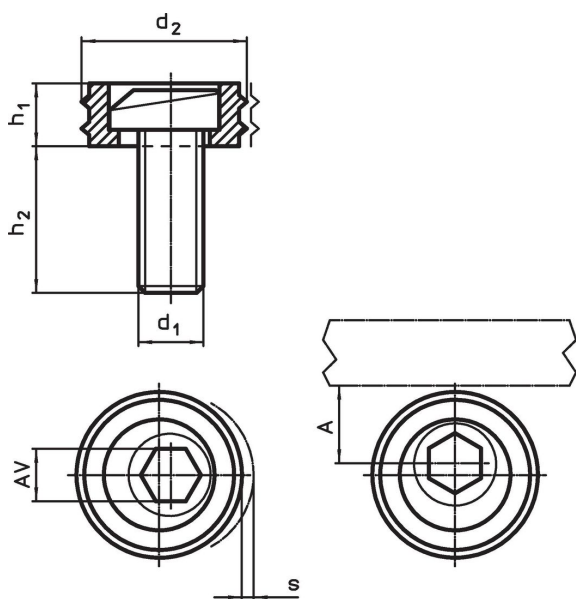
- Teräs, karkaistu

Lisätietoja

Huomioi

Epäkesko ruuvien pää voi hieman ulkoneva rungosta (h_1).

Piirustus



Tilastiedot

d_1	d_2	Ulkomitat			s	A	AV	Kiinnitysvoima max.	Kirstymomen max.	Til.nro
		h_1	h_2	[mm]						
M10	20,6	6,4	16,0	1,6	10,3	7	9,0	26	23	23270.0210
M12	25,4	9,6	22,5	2,0	12,7	8	17,8	88	41	23270.0212
M16	30,1	12,7	26,8	2,5	15,0	12	26,7	135	92	23270.0216

Sovellusesimerkki

