

Epäkeskokiinnittimet EH 23270.



Tuotekuvaus

Epäkesko kynsikiinnittimet ovat erityisen sopivia aihoiden kiinnittämiseen, esim. polttoleikkeet, valukappaleet ja takeet.

Materiaali

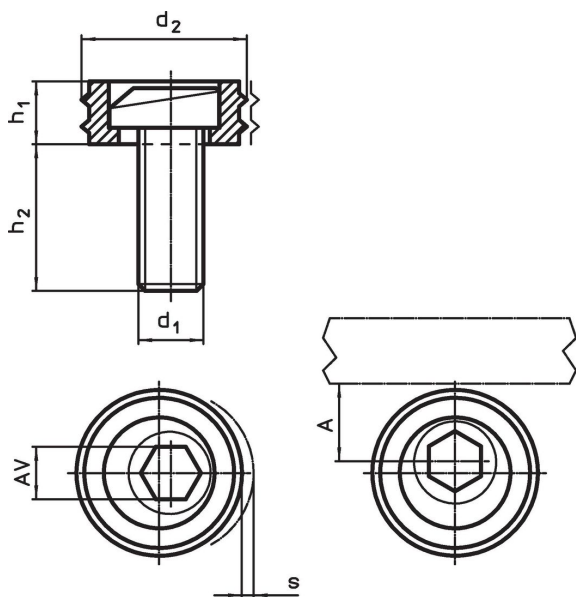
Epäkeskoruuvi

- Teräs

Holkki

- Teräs, karkaistu

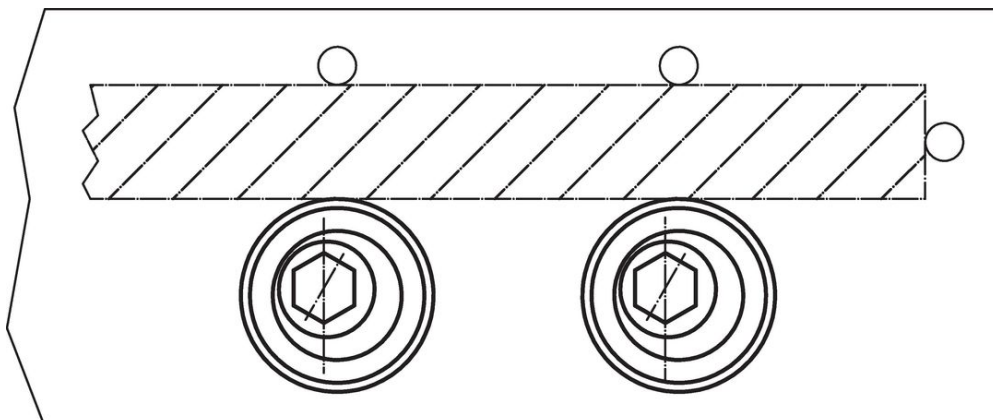
Piirustus



Tilastiedot

d ₁	d ₂	Ulkomitat			s	A	AV	Kiinnitysvoima max.	Kirstysmomentti max.	Til.nro
		h ₁	h ₂	[mm]						
M10	20,6	6,4	16,0	1,6	10,3	7	9,0	26	23	23270.0210
M12	25,4	9,6	22,5	2,0	12,7	8	17,8	88	41	23270.0212
M16	30,1	12,7	26,8	2,5	15,0	12	26,7	135	92	23270.0216

Sovellusesimerkki



Vaatimuksenmukaisuus

RoHS-yhteensopiva

Täyttävät direktiivin 2011/65/EU ja direktiivin 2015/863 vaatimukset

Ei sisällä SVHC-aineita

Ei sisällä yli 0,1 % w/w SVHC-aineita - SVHC-luettelo 23.01.2024.

Ei sisällä Prop 65 aineita

Ei sisällä Prop 65 -aineita
<https://www.P65Warnings.ca.gov/>

Ei sisällä konfliktimineraaleja

Tämä tuote ei sisällä "konfliktimineraaleiksi" luokiteltuja aineita, kuten tantaalia, tinaa, kultaa tai volframia Kongon demokraattisesta tasavallasta tai sen naapurimaista."