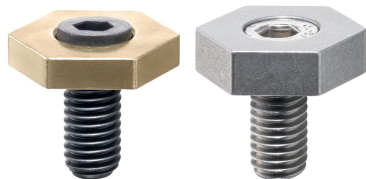


Epäkeskokiinnittimet

EH 23270.

Tuotekuvaus

Epäkeskokiinnitin matalia kiristyskorkeuksia varten. Messinkinen perusrunko on suojaava ja takaa varman lukituksen.



Materiaali

Epäkeskoruuvi

- Teräs
- Ruostumaton teräs

Holkki

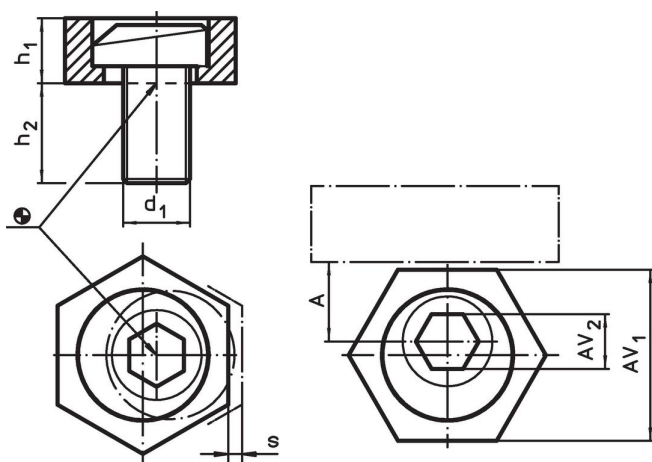
- Messinki
- Ruostumaton teräs

Lisätietoja

Huomioi

Epäkesko ruuvien pää voi hieman ulkoneva rungosta (h1).

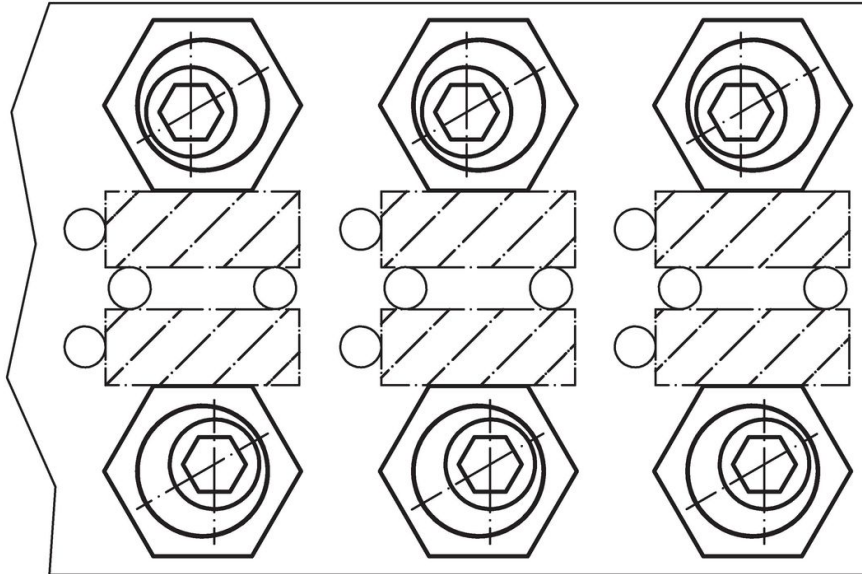
Piirustus



Tilastiedot

d ₁	Ulkomitat			s	A	AV		Kiinnitysvoima max. [kN]	Kiristysmomentti max. [Nm]	[g]	Til.nro
	h ₁	h ₂	[mm]			AV ₁	AV ₂				
Messinki											
M 4	2,8	9,6	0,75	3,8	7,93	3	0,9	2,5	3,5	23270.0104	
M 6	4,8	11,2	1,00	7,8	15,86	4	3,4	10,0	11,0	23270.0106	
M 8	4,8	15,0	1,00	10,2	20,60	5	3,6	18,0	20,0	23270.0108	
M10	6,3	19,0	1,30	10,2	20,60	7	7,0	26,0	27,0	23270.0110	
M12	9,5	22,8	2,00	12,7	25,40	8	9,0	75,0	54,0	23270.0112	
M16	12,7	28,5	2,50	15,0	30,13	12	12,0	120,0	108,0	23270.0116	
Ruostumaton teräs											
M 6	4,8	11,2	1,00	7,8	15,86	4	3,4	10,0	10,0	23270.0306	
M 8	6,4	15,0	1,00	10,2	20,60	5	3,6	18,0	22,0	23270.0308	

Sovellusesimerkki



Vaatimuksenmukaisuus

RoHS-yhteensopiva

Täyttävät direktiivin 2011/65/EU ja direktiivin 2015/863 vaatimukset.

Ei sisällä SVHC-aineita

Ei sisällä yli 0,1 % w/w SVHC-aineita - SVHC-luettelo 27.06.2024.

Ei sisällä Prop 65 aineita

Ei sisällä Proposition 65 -aineita.
<https://www.P65Warnings.ca.gov/>

Ei sisällä konfliktimineraaleja

Tämä tuote ei sisällä "konfliktimineraaleiksi" luokiteltuja aineita, kuten tantaalia, tinaa, kultaa tai volframia Kongon demokraattisesta tasavallasta tai sen naapurimaista."