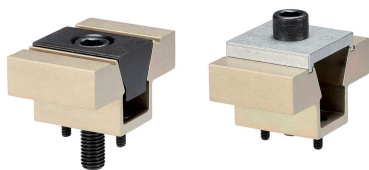


## Kiilakiinnittimet • työstettävät leuat

EH 23251.



### Tuotekuvaus

Kiinnitysruuvien kiristäminen liikuttaa molempia leukoja ulospäin ja painaa työkappaleet kiinteää vastetta vasten.

Leuat voidaan koneistaa työkappaleen muotoon. Lukituslevy tarvitaan vain tätä koneistusta varten, ei työkappaleen koneistukseen.

### Materiaali

#### Holkki

- Alumiini Al

#### Kiila

- Pintakarkaistu teräs, mustattu

#### Ruuvi

- Teräs

#### Lukituslevy

- Alumiini Al

### Asennus

Asennus kierreieän avulla tai mutterilla sekä vaaka- että pystyasentoista monipistekiinnitystä varten mahdollinen.

### Lisätietoja

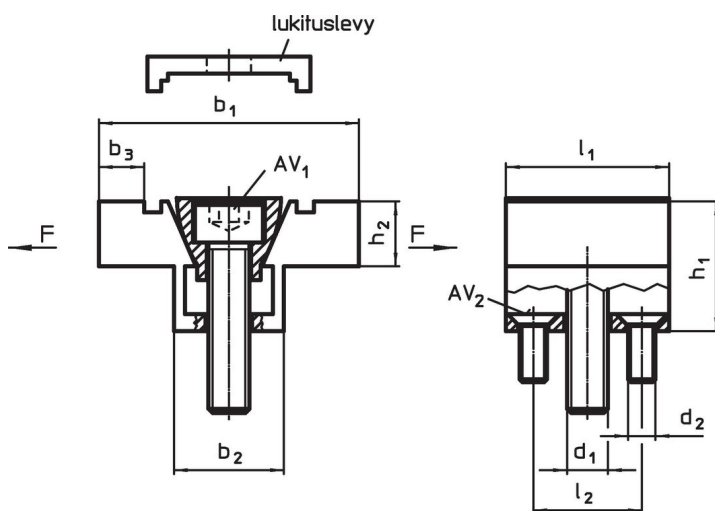
#### Lisätarvikkeet

T-mutterit EH 23010 on ostettava erikseen.

#### Lisää tuotteita

- T-uramutterit, DIN 508

### Piirustus

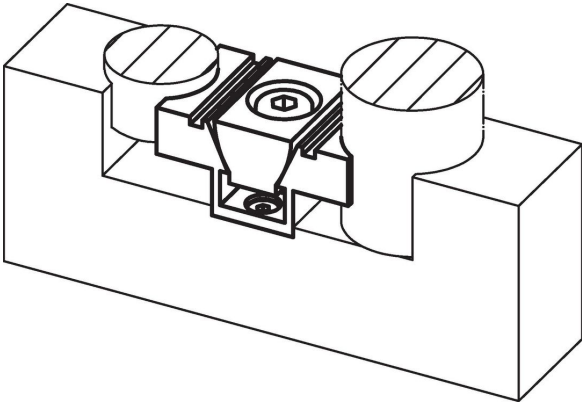


### Tilaustiedot

b <sub>1</sub>	b <sub>2</sub>	b <sub>3</sub> <sup>1)</sup>	Ulkomitat						AV <sub>1</sub>	AV <sub>2</sub>	Kiinnitysvoima max.	Kiristysmomentti max.	Til.nro	
			h <sub>1</sub>	h <sub>2</sub>	l <sub>1</sub>	l <sub>2</sub>	d <sub>1</sub>	d <sub>2</sub>						[kN]
[mm]														
38,1	16,1	6,6	19,1	9,4	23,9	15,9	M 6	M4	5	2,5	6,7	14,3	67	23251.0106
50,8	20,8	9,9	25,4	12,7	31,8	20,6	M 8	M4	6	2,5	8,9	14,5	128	23251.0108
76,2	30,9	14,8	38,1	19,1	47,5	30,5	M12	M5	10	3,0	15,6	38,4	427	23251.0112
101,6	41,3	20,3	50,8	25,4	63,5	41,3	M16	M6	14	4,0	26,7	74,6	1068	23251.0116

<sup>1)</sup> materiaalin koneistusvara

## Sovellusesimerkki



## Vaatimuksenmukaisuus

### RoHS-yhteensopiva

Täyttävät direktiivin 2011/65/EU ja direktiivin 2015/863 vaatimukset.

### Ei sisällä SVHC-aineita

Ei sisällä yli 0,1 % w/w SVHC-aineita - SVHC-luettelo 27.06.2024.

### Ei sisällä Prop 65 aineita

Ei sisällä Proposition 65 -aineita.  
<https://www.P65Warnings.ca.gov/>

### Ei sisällä konfliktimineraaleja

Tämä tuote ei sisällä "konfliktimineraaleiksi" luokiteltuja aineita, kuten tantaalia, tinaa, kultaa tai volframia Kongon demokraattisesta tasavallasta tai sen naapurimaista."