

## Kiilakiinnittimet

EH 23251.



### Tuotekuvaus

Kiinnitysruuvien kiristäminen liikuttaa molempia leukoja ulospäin ja painaa työkappaleet kiinteää vastetta vasten.

### Materiaali

#### Holkki

- Alumiini Al

#### Kiila

- Pintakarkaistu teräs, mustattu

#### Ruuvi

- Teräs

### Asennus

Asennus kierrereiän avulla tai mutterilla sekä vaaka- että pystyasentoista monipistekiinnitystä varten mahdollinen.

### Lisätietoja

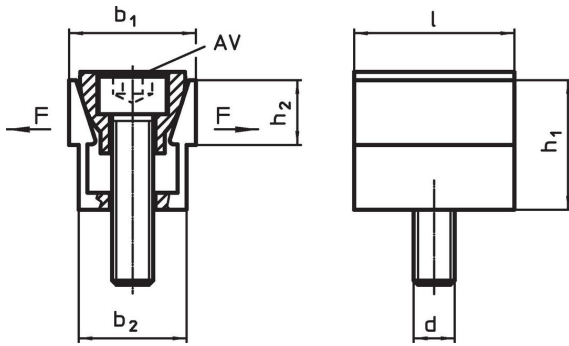
#### Lisätarvikkeet

T-mutterit EH 23010 on ostettava erikseen.

#### Lisää tuotteita

- T-uramutterit, DIN 508

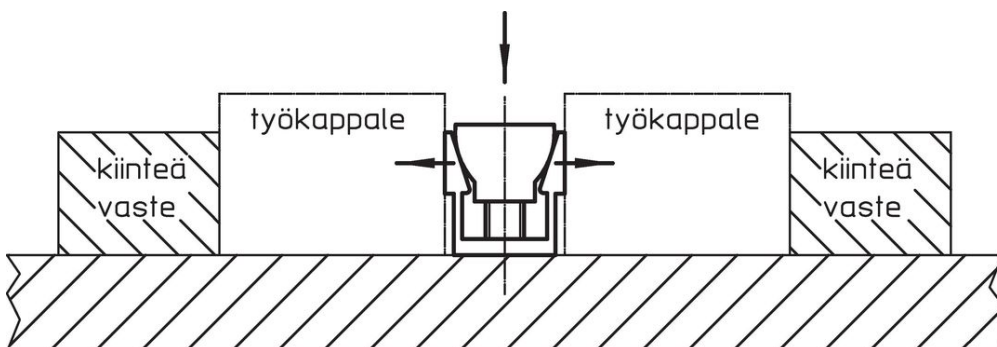
### Piirustus



### Tilastiedot

b <sub>1</sub>	b <sub>1</sub> max. Aukeama	Ulkomitat				l	d	AV	Kiinnitysvoima max.	Kivistysmomentti max.	[g]	Til.nro
		b <sub>2</sub>	h <sub>1</sub>	h <sub>2</sub>	[mm]							
18,6	20,3	16,1	19,0	9,5	23,8	M 6	5	6,7	14,3	37	23251.0006	
24,8	26,9	20,8	25,9	12,7	31,7	M 8	6	8,9	14,5	87	23251.0008	
37,3	39,9	30,8	38,6	19,0	47,6	M12	10	15,6	38,4	280	23251.0012	
49,7	53,0	41,2	51,5	25,4	63,5	M16	14	26,7	74,6	700	23251.0016	

### Sovellusesimerkki



## Vaatimuksenmukaisuus

### RoHS-yhteensopiva

Täyttävät direktiivin 2011/65/EU ja direktiivin 2015/863 vaatimukset.

### Ei sisällä SVHC-aineita

Ei sisällä yli 0,1 % w/w SVHC-aineita - SVHC-luettelo 27.06.2024.

### Ei sisällä Prop 65 aineita

Ei sisällä Proposition 65 -aineita.  
<https://www.P65Warnings.ca.gov/>

### Ei sisällä konfliktimineraaleja

Tämä tuote ei sisällä "konfliktimineraaleiksi" luokiteltuja aineita, kuten tantaalia, tinaa, kultaa tai volframia Kongon demokraattisesta tasavallasta tai sen naapurimaista."