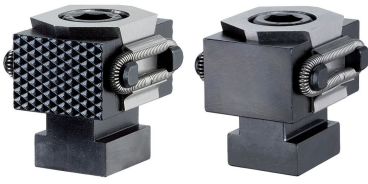


Kiilakiinnittimet • sileä / karhennettu, M12

EH 23250.



Tuotekuvaus

Kiristysruuvia kierrettäessä molemmat kiinnitysleuat liikkuvat ulospäin ja painavat työkappaleet kiinteää vastetta vasten. Liikematka, koko M8 = +/-0,5 mm, M12 = +/-1 mm.

Materiaali

Holkki

- Työkaluteräs, karkaistu, kirkas

Ruuvi

- Nuorrutusteräs, nuorrutettu, lujuusluokka 12.9

Jousi

- Jousiteräslanka

Kiinnitysleuat

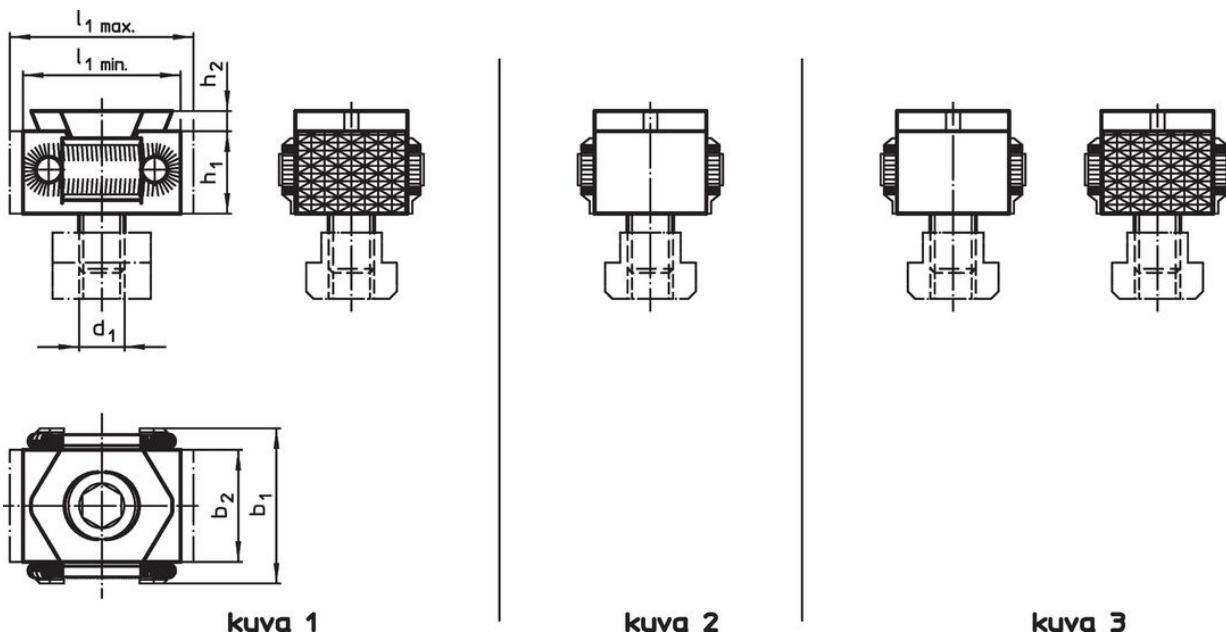
- Työkaluteräs, karkaistu, hiottu ja mustattu

Lisätietoja

Lisää tuotteita

- Kiilakiinnittimet

Piirustus



Tilaustiedot

d ₁	l ₁ min.	l ₁ max.	Ulkomitat				[g]	Til.nro
			b ₁	b ₂	h ₁	h ₂		
[mm]								
Kiinnitysleuka karhennettu molemmilta puolilta – Kuva 1								
M12	42	49	41	30	22	4	282	23250.0510
Kiinnitysleuka sileä molemmin puolin – Kuva 2								
M12	42	49	41	30	22	4	282	23250.0511
Kiinnitysleuka, sileä ja karhennettu – Kuva 3								
M12	42	49	41	30	22	4	290	23250.0512

Vaatimuksenmukaisuus

RoHS-yhteensopiva

Täyttävät direktiivin 2011/65/EU ja direktiivin 2015/863 vaatimukset.

Ei sisällä SVHC-aineita

Ei sisällä yli 0,1 % w/w SVHC-aineita - SVHC-luettelo 27.06.2024.

Ei sisällä Prop 65 aineita

Ei sisällä Proposition 65 -aineita.
<https://www.P65Warnings.ca.gov/>

Ei sisällä konfliktimineraaleja

Tämä tuote ei sisällä "konfliktimineraaleiksi" luokiteltuja aineita, kuten tantaalia, tinaa, kultaa tai volframia Kongon demokraattisesta tasavallasta tai sen naapurimaista."