

Kiilakiinnittimet

EH 23250.



Tuotekuvaus

Kiilakiinnittimet sopivat erityisesti vaaka- ja pystyasentoihin monipistekiinnityksiin. Koska kiilakiinnittimet ovat kooltaan kompakteja, ne mahdollistavat häiriöttömät kiinnitykset.

Materiaali

Holkki

- Työkaluteräs, karkaistu, kirkas

Ruuvi

- Nuorrutusteräs, nuorrutettu, lujuusluokka 12.9

Jousi

- Jousiteräslanka
- NBR (O-Rengas)

Kiinnitysleuat

- Työkaluteräs, karkaistu, hiottu ja mustattu

Asennus

Asennus kierrereian avulla tai mutterilla sekä vaaka- että pystyasentoista monipistekiinnitystä varten mahdollinen.

Toiminto

Kiristysruuvien kiristäminen liikuttaa molempia leukoja ulospäin ja painaa työkappaleet kiinteää vastetta vasten. Kaksoiskiilarakenne tuottaa lisäksi pystysuuntaisen kiinnitysvoiman. Leukojen liike on M 5 = ±0,5, M 8 = ± 0,5, M 12 = ± 1 ja M 16 = ± 1,5.

Lisätietoja

Viittaukset

Lisää kiilakiinnittimiä löydät kappaleesta "Sarjakiinnitysjärjestelmät".

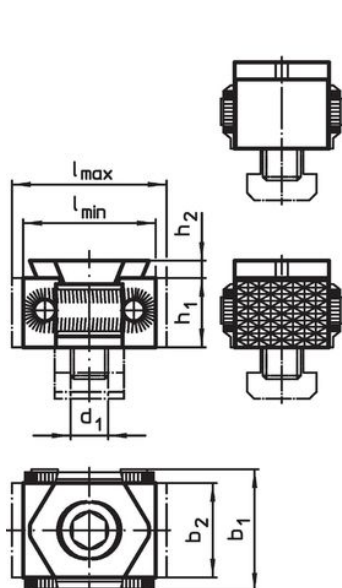
Lisätarvikkeet

T-mutterit EH 23010 on ostettava erikseen.

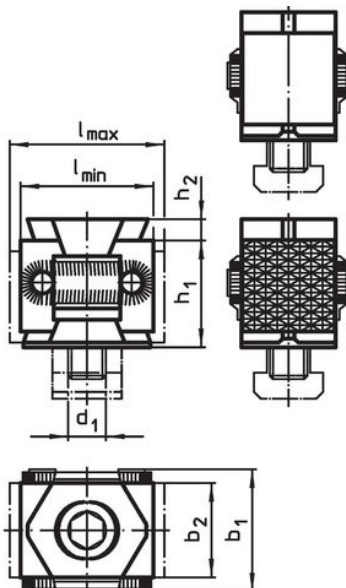
Lisää tuotteita

- T-uramutterit, DIN 508
- Suojukset, kiilakiinnittimille
- Kiilakiinnittimet, sileä / karhennettu, M8
- Kiilakiinnittimet, sileä / karhennettu, M12
- Kiilakiinnittimet, Sisäkierre molemmin puolin, M12

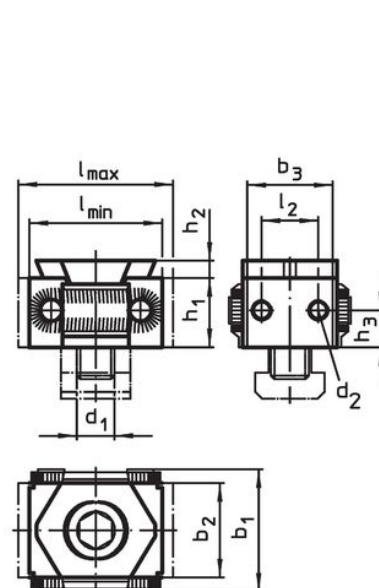
Piirustus



kuva 1



kuva 2



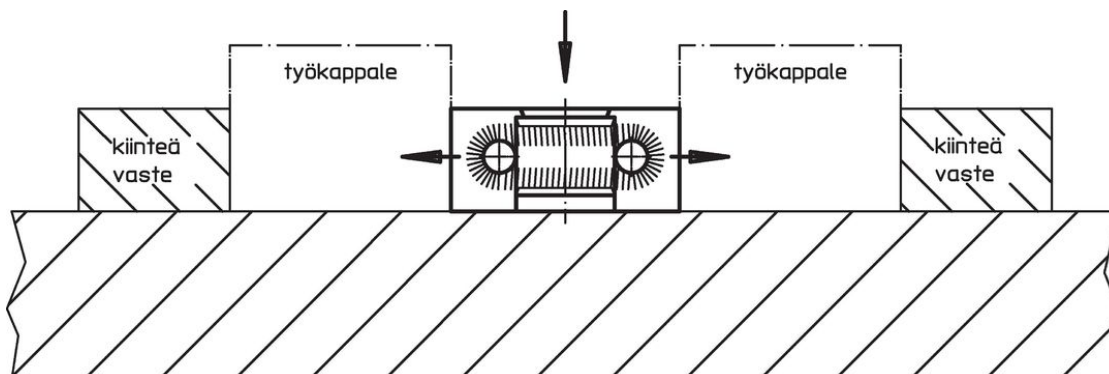
kuva 3

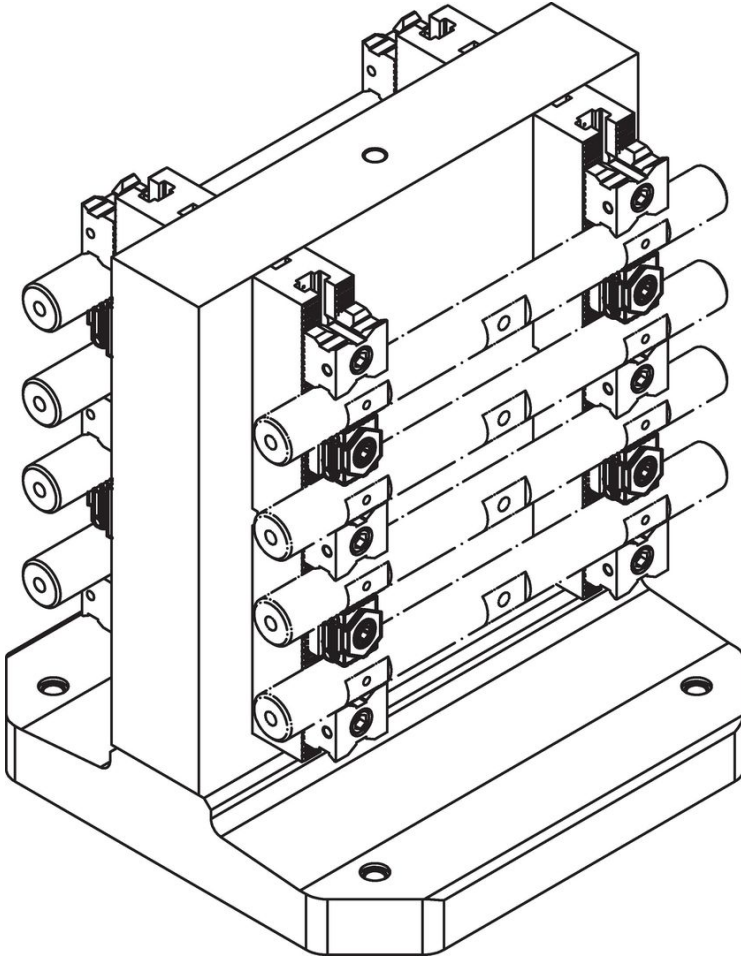
Tilautiedot

d ₁	l	l ₂	Ulkomitat							Kiinnitysvoima max. [kN]	Kivistysmomentti max. [Nm]	[g]	Til.nro
			b ₁	b ₂	b ₃	d ₂	h ₁	h ₂	h ₃				
Yksinkertainen kiila, karhennettu kiinnitysleuka – Kuva 1													
M 8	27 – 31	–	29	21	–	–	15	2,5	–	20	43	72	23250.0008
M12	42 – 49	–	41	30	–	–	22	4,0	–	30	85	233	23250.0012
M16	57 – 65	–	56	42	–	–	29	5,0	–	50	210	581	23250.0016
Yksinkertainen kiila, kiinnitysleuka tasainen – Kuva 1													
M 5	20 – 25	–	22	15	–	–	11	4,2	–	7	10	30	23250.0065 ¹⁾
M 8	27 – 31	–	29	21	–	–	15	2,5	–	20	43	73	23250.0048
M12	42 – 49	–	41	30	–	–	22	4,0	–	30	85	234	23250.0052
M16	57 – 64	–	56	42	–	–	29	5,0	–	50	210	577	23250.0056
kaksoiskiila, leuka karhennettu, kaksipuolinen – Kuva 2													
M12	42 – 49	–	41	30	–	–	36	5,0	–	50	85	350	23250.0112
M16	58 – 66	–	56	42	–	–	50	5,0	–	80	210	906	23250.0116
kaksoiskiila, leuka tasainen, kaksipuolinen – Kuva 2													
M12	41 – 48	–	41	30	–	–	36	5,0	–	50	85	343	23250.0142
M16	58 – 66	–	56	42	–	–	50	5,0	–	80	210	895	23250.0146
yksinkertainen kiila, leuka ruuvikierteellä, kaksipuolinen – Kuva 3													
M 8	33 – 37	12	29	21	–	M5	15	2,5	7,5	20	43	84	23250.0158
M12	46 – 53	18	41	30	28	M5	22	4,0	11,0	30	85	247	23250.0162
M16	61 – 70	26	56	42	40	M5	29	5,0	14,5	50	210	618	23250.0166

¹⁾ kiilapintoja ei ole hiottu, jousi: O-rengas (NBR)

Sovellusesimerkki





Vaatimuksenmukaisuus

RoHS-yhteensopiva

Täyttävät direktiivin 2011/65/EU ja direktiivin 2015/863 vaatimukset.

Ei sisällä SVHC-aineita

Ei sisällä yli 0,1 % w/w SVHC-aineita - SVHC-luettelo 27.06.2024.

Ei sisällä Prop 65 aineita

Ei sisällä Proposition 65 -aineita.
<https://www.P65Warnings.ca.gov/>

Ei sisällä konfliktimineraaleja

Tämä tuote ei sisällä "konfliktimineraaleiksi" luokiteltuja aineita, kuten tantaalia, tinaa, kultaa tai volframia Kongon demokraattisesta tasavallasta tai sen naapurimaista."