

Raskaat otsakiinnittimet

EH 23240.



Tuotekuvaus

Suuren kiristysleuan ansiosta kiinnitin soveltuu korkeiden työkappaleiden kiinnittämiseen. Kiinnitysvoima vaikuttaa eteen- ja alaspäin. Kiinnitysleuka on käännettävä, toiselta puolelta hiottu, toiselta uritettu.

Materiaali

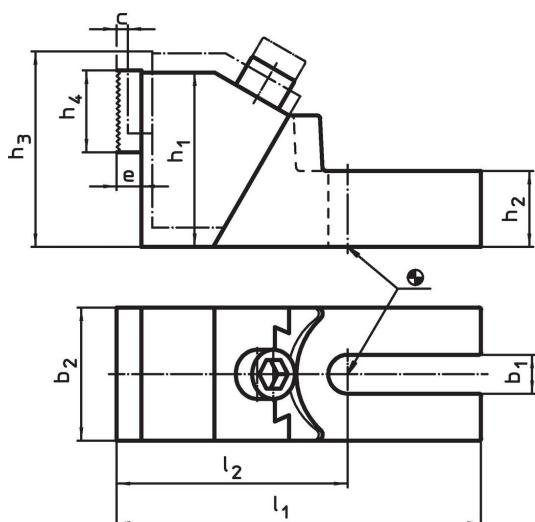
Holkki

- Valurauta

Kiinnitysleuat

- Teräs, karkaistu

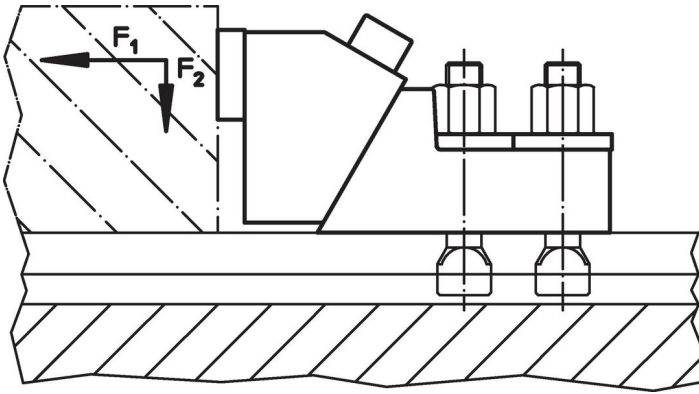
Piirustus



Tilastiedot

b ₁	c	Ulkomitat								T-uramitta a	Kiinnitysvoima		Til.nro	
		h ₁	h ₂	h ₃	h ₄	b ₂	l ₁	l ₂	e		F ₁	F ₂		
[mm]										[mm]	[kN]		[kg]	
19	8	85	37	99	40	65	177,5	112,5	12	12	8	1,2	4	23240.0012
										14	15	2,2		
										16	20	3,0		
										18	28	4,2		
26	11	100	45	118	40	75	226,5	136,5	12	20	30	4,5	7	23240.0020
										22	30	4,5		
										24	32	4,8		
										28	32	4,8		
										30	36	5,4		

Sovellusesimerkki



Vaatimuksenmukaisuus

RoHS-yhteensopiva

Täyttävät direktiivin 2011/65/EU ja direktiivin 2015/863 vaatimukset

Ei sisällä SVHC-aineita

Ei sisällä yli 0,1 % w/w SVHC-aineita - SVHC-luettelo 23.01.2024.

Ei sisällä Prop 65 aineita

Ei sisällä Prop 65 -aineita
<https://www.P65Warnings.ca.gov/>

Ei sisällä konfliktimineraaleja

Tämä tuote ei sisällä "konfliktimineraaleiksi" luokiteltuja aineita, kuten tantaalia, tinaa, kultaa tai volframia Kongon demokraattisesta tasavallasta tai sen naapurimaista."