

Vaihtoleuat • ruuvipuristimille, alastyöntävä EH 23231.



Tuotekuvaus

Nämä leuat ovat lisävarusteita ruuvipuristimiin EH 23231.

Materiaali

Tuki

- Hiiletyskarkaistu teräs, hehkutettu

Rulla

- Kylmämuokattua terästä, karkaistu

Leuka

- Hiiletyskarkaistu teräs, hehkutettu
- Nuorrutusteräs, karkaistu

Asennus

Magneettileuka (Kuva 1) kiinnitetään adapterileukaan toimituksessa mukana olevilla ruuveilla. Vaihdelevat leuat, jotka ovat kiinnitetty kahdella kestopagneetilla, voidaan asentaa ja irrottaa käsin.

Asennus/irrotusohje:

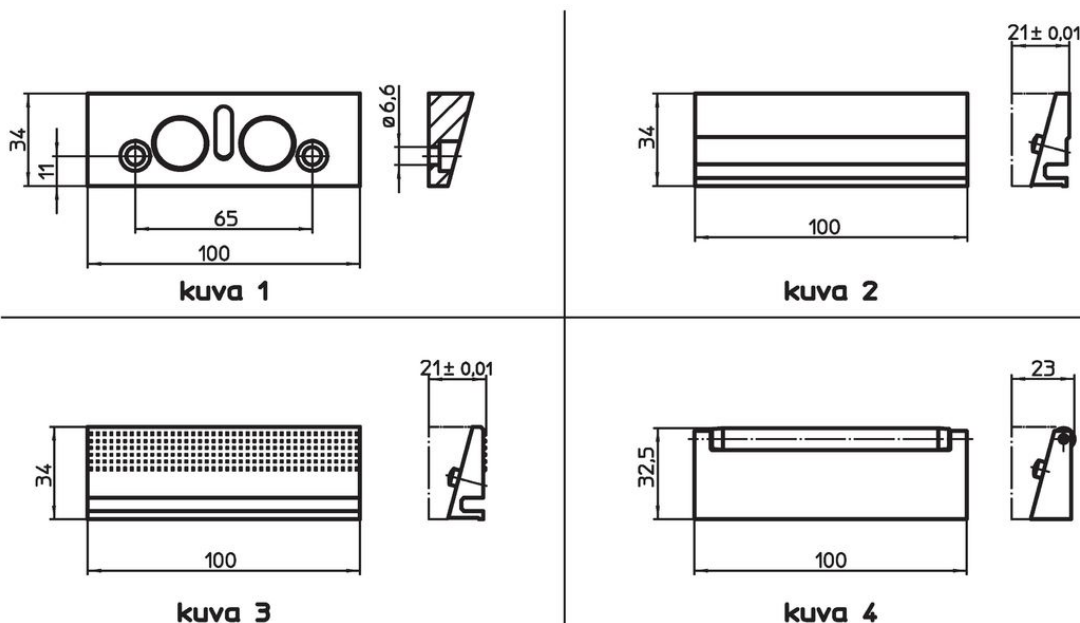
1. Vedä leukaa ylöspäin käsiotteella kunnes kohdistustappi osuu uraan
2. Kierrä leuka ja poista se
3. Voit nyt asentaa uuden leuan

Lisätietoja

Huomioi

Toimitus sisältää kiristysruuvit.

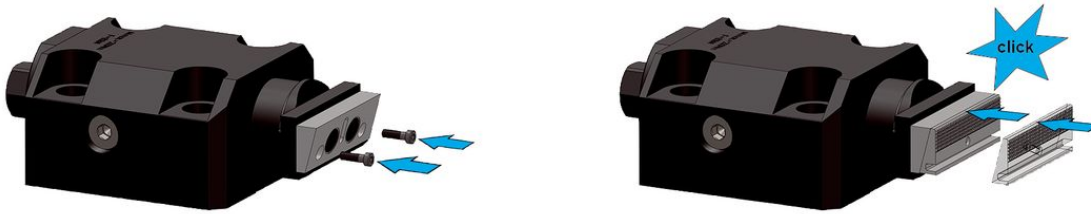
Piirustus



Tilastiedot

Nimellismitta [mm]	📦 [g]	Til.nro
hiiletyskarkaistu tukialusta – Kuva 1		
100	289	23231.0030
vaihtoleuka, sileä, hiiletyskarkaistu teräs – Kuva 2		
100	246	23231.0031
vaihtoleuka, karhennettu, hiiletyskarkaistu teräs – Kuva 3		
100	246	23231.0032
vaihtoleuka rullalla (runko: lämpökäsitelty teräs, karkaistu / rulla: kylmätyöstöteräs, karkaistu) – Kuva 4		
100	313	23231.0033

Sovellusesimerkki



Vaatimuksenmukaisuus

RoHS-yhteensopiva

Täyttävät direktiivin 2011/65/EU ja direktiivin 2015/863 vaatimukset.

Ei sisällä SVHC-aineita

Ei sisällä yli 0,1 % w/w SVHC-aineita - SVHC-luettelo 27.06.2024.

Ei sisällä Prop 65 aineita

Ei sisällä Proposition 65 -aineita.

<https://www.P65Warnings.ca.gov/>

Ei sisällä konfliktimineraaleja

Tämä tuote ei sisällä "konfliktimineraaleiksi" luokiteltuja aineita, kuten tantaalia, tinaa, kultaa tai volframia Kongon demokraattisesta tasavallasta tai sen naapurimaista."