

Ruuvipuristimet EH 23231.



Tuotekuvaus

Ruuvipuristin on jäykkä, kompakti kiinnityselementti jossa on vaakasuuntaan toimiva kiinnitysoima ja vankka kara.

- kiinnitysoima max. 80 kN
- iskunpituus 25 mm, vääntiön AV 36
- kiinnitys neljällä kuusiokoloruuvilla M 24, lujuusluokka 8.8 (vääntömomentti 600 Nm), reikäväli 100 x 100 mm
- sopivat kiinnitysleuat 23231.0022 – 0033

Materiaali

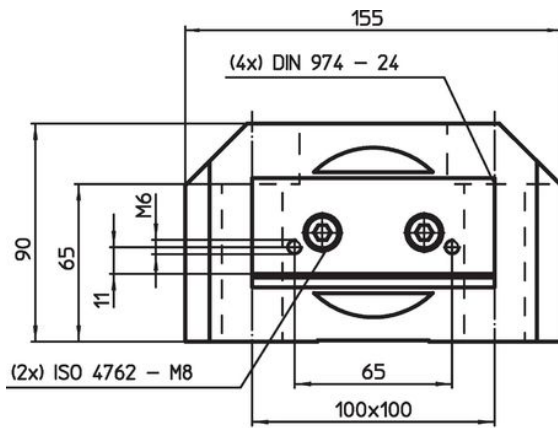
- Teräs, karkaistu, hiottu

Lisätietoja

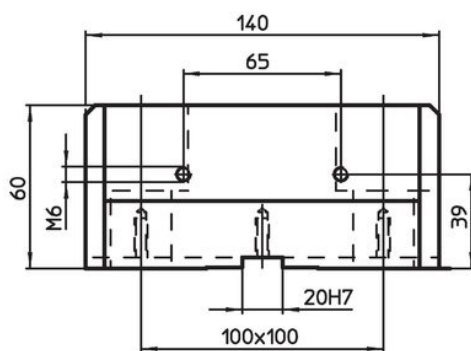
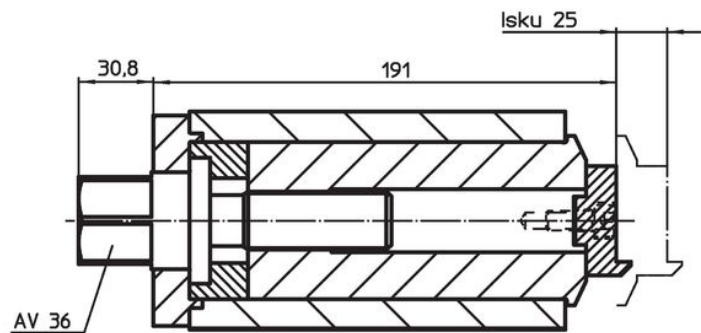
Lisää tuotteita

- Vakioleuat, ruuvipuristimille
- Vaihtoleuat, ruuvipuristimille, alastyöntävä
- Ruuvipuristimet, liikkuvalla leualla
- Ruuvipuristimet, kiinteällä leualla
- Ruuvipuristimet, pehmeä leuka
- Ruuvipuristimet, karhennettu/sileä leuka

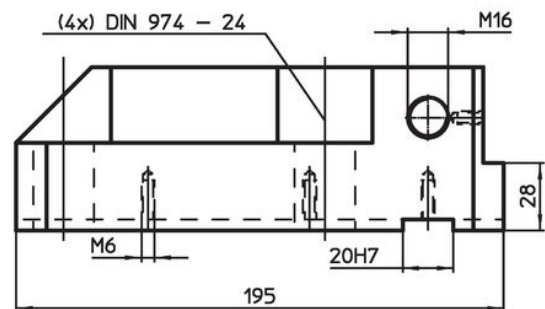
Piirustus




kuva 1



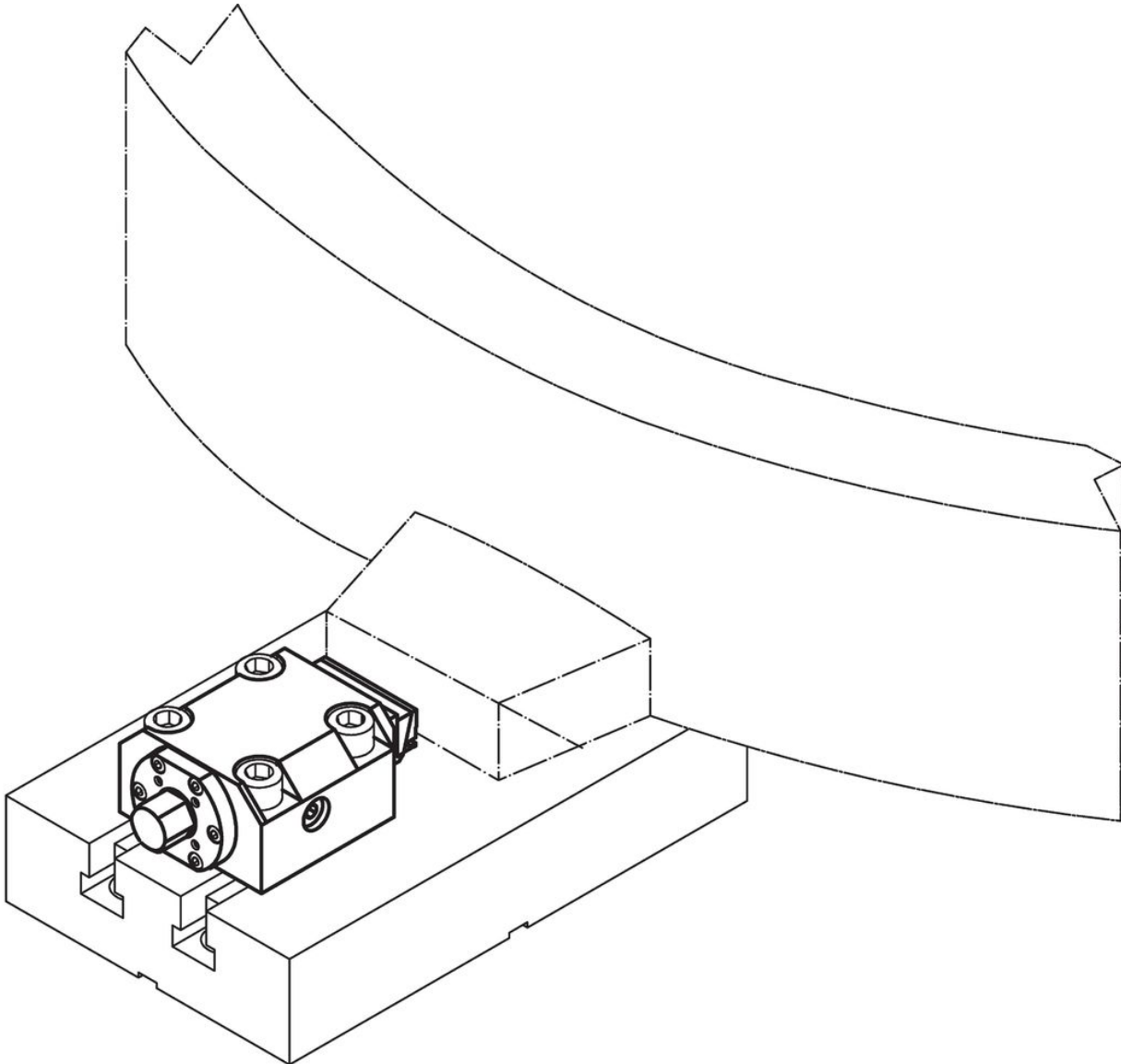
kuva 2



Tilaustiedot

Kiristysvoima horisontaalinen max. [kN]	Kiristysmomentti max. [Nm]	 [kg]	Til.nro
liikkuvalle leualla – Kuva 1			
80	200	16	23231.0010
kiinteällä leualla – Kuva 2			
–	–	10	23231.0011

Sovellusesimerkki



Vaatimuksenmukaisuus

Tarkat sopivuustiedot nähdäksesi valitse haluttu tuotenumero.