

Suuntauskiinnittimet EH 23230.



Tuotekuvaus

Käytetään työkappaleiden samanaikaiseen asemointiin ja kiinnitykseen. Kiinnitin on molemmin puolisesti asennettava tarkkuuselementti. Työkappalekohtainen kiinnitys- ja tukiosa kiinnitetään ruuvaamalla lieriömäiseen kannattimeen. Kiinnitys- ja tukiosat valmistaa käyttäjä omien vaatimustensa mukaisesti.

Materiaali

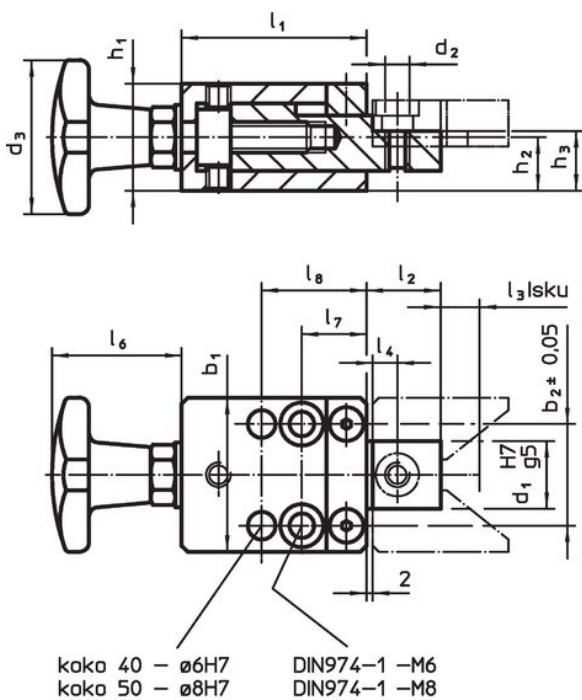
Kahva

- Valurauta GG DIN 6335, oranssi muovipinnoitettu
- Bakeliitti PF 31 DIN 319, musta

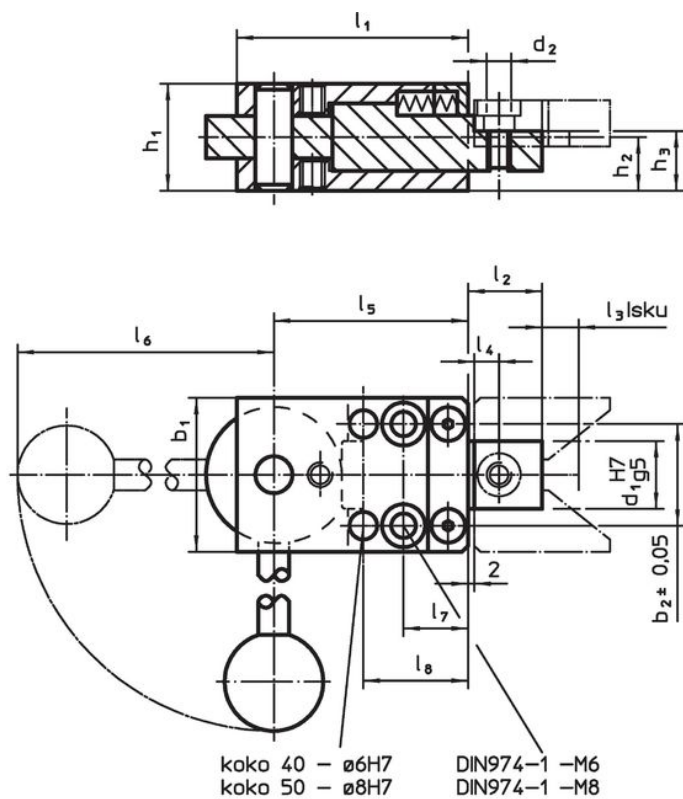
Kiinnitysrauta

- Teräs, karkaistu, mustattu, hiottu

Piirustus



kuva 1



kuva 2

Tilastiedot

b ₁	b ₂ ±0,05	d ₁ H7 g5	d ₂	d ₃	h ₁	h ₂	Ulkomitat										[g]	Til.nro
							h ₃	l ₁	l ₂	l ₃	l ₄	l ₅	l ₆	l ₇	l ₈			
[mm]																		
tähtinupilla – Kuva 1																		
40	27	18	M6	40	29,8	14,9	16,9	50	19	9	8	–	33	17	28	505	23230.0040	
50	33	22	M8	50	34,8	17,4	19,4	60	24	10	10	–	42	21	34	862	23230.0050	
epäkeskokahvalla – Kuva 2																		
40	27	18	M6	–	29,8	14,9	16,9	60	19	3	8	50	96	17	28	566	23230.0440	
50	33	22	M8	–	34,8	17,4	19,4	75	24	4	10	63	145	21	34	1071	23230.0450	

Sovellusesimerkki



Vaatimuksenmukaisuus

RoHS-yhteensopiva

Täyttävät direktiivin 2011/65/EU ja direktiivin 2015/863 vaatimukset.

Ei sisällä SVHC-aineita

Ei sisällä yli 0,1 % w/w SVHC-aineita - SVHC-luettelo 27.06.2024.

Ei sisällä Prop 65 aineita

Ei sisällä Proposition 65 -aineita.
<https://www.P65Warnings.ca.gov/>

Ei sisällä konfliktimineraaleja

Tämä tuote ei sisällä "konfliktimineraaleiksi" luokiteltuja aineita, kuten tantaalia, tinaa, kultaa tai volframia Kongon demokraattisesta tasavallasta tai sen naapurimaista."