

Alastyöntöleuat EH 23211.



Tuotekuvaus

Alastyöntävällä kiinnittimellä ja kiinteällä leualla voidaan työkappale kiinnittää työkappaleen sivuista. Tämä sallii työstöpöydän koko tilan käytön.

- alaspäin työntävä voima saavutetaan kulmaan asennetun leukapinnan avulla
- koko konepöydän kokoisten työkappaleiden kiinnitysmahdollisuus
- kiinnitysvoimat aina 20 kN:iin saakka
- jäykkä rakenne, valmistettu värähtelyä vaimentavasta pallografiittivaluraudasta
- käytettäessä kiinnityspaloja ja vaihtoleukoja saavutetaan hyvä mukautuvuus eri työkappaleiden ja materiaalien kesken
- kiinnitin voidaan varmistaa t-urapalalla EH 23110 t-uraan
- mahdollisimman vähän haittaa kiinnityspisteistä – myös isoille työkappaleille
- kohdistusreiät sivuilla mahdollisia sivuttaisstoppareita varten

Materiaali

- Pallografiittivalurauta (GGG 60)

Asennus

Työkappale kohdistetaan ja sen jälkeen kiinnitetään hiotulla tarkkuustuella. Halderin jigi- ja kiinnitysjärjestelmän osille on valmis kierrereikä joista voidaan rakentaa kappaleelle mukautettu kiinnitin.

Sivuille oleviin kohdistusreikiin voi asentaa valinnaiset sivuttaisstopparit.

Lisätietoja

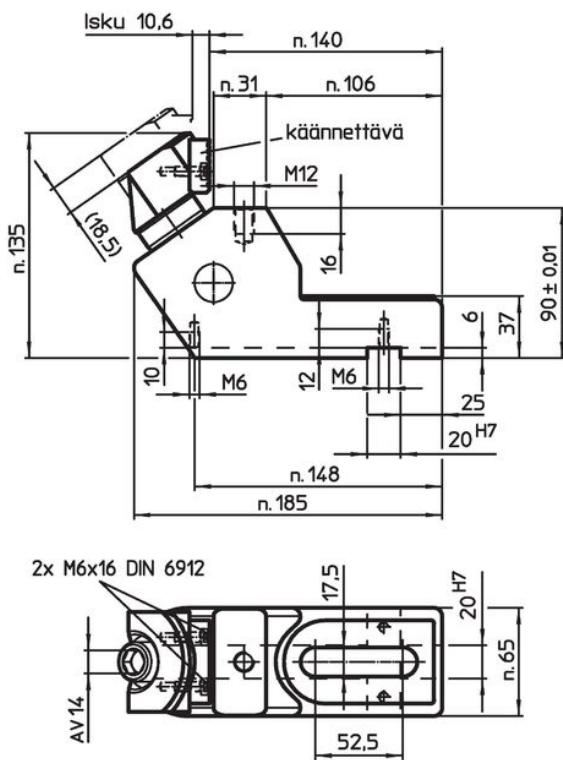
Huomioi

Toimitus sisältää käännettävän leuan 1138.400 (karhennettu/sileä) - tämä voidaan muuttaa vaihtoleuaksi 1138.100 (pehmeä).

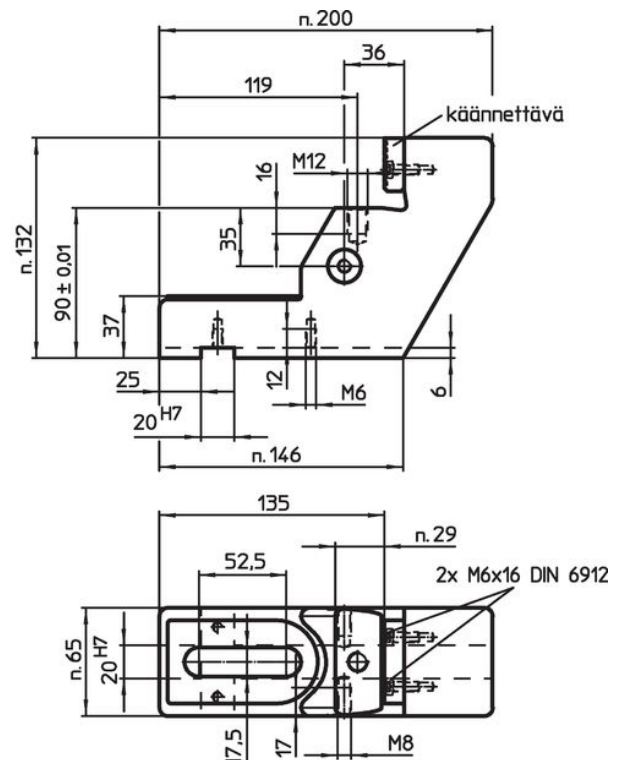
Lisää tuotteita

- T-uramutterit, DIN 508
- T-uramutterit, Pitkä
- Kiinteät urakappaleet
- Kiinteät urakappaleet, lieriömäisellä kiinnitysosalla
- Ruuvipuristimet, pehmeä leuka

Piirustus




kuva 1

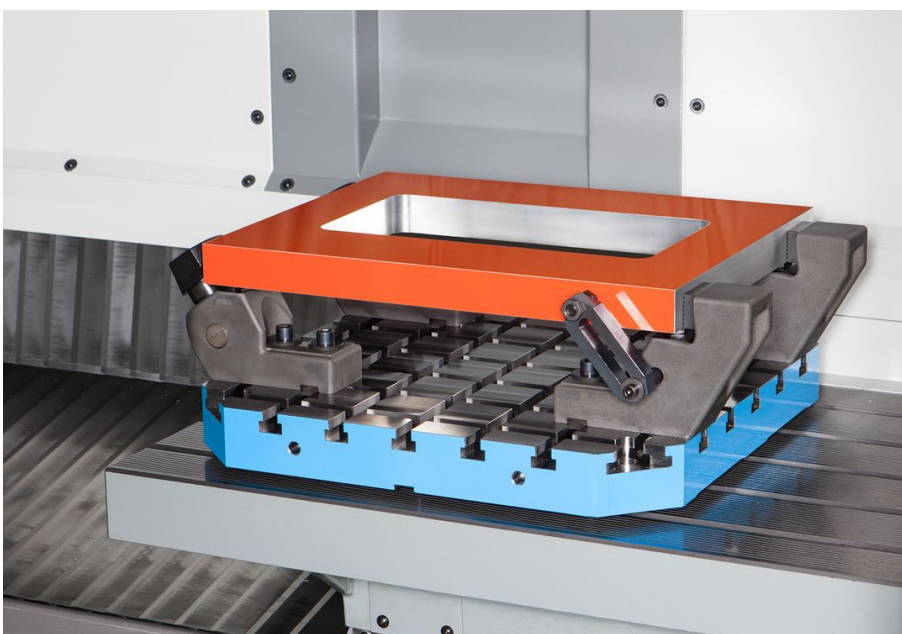


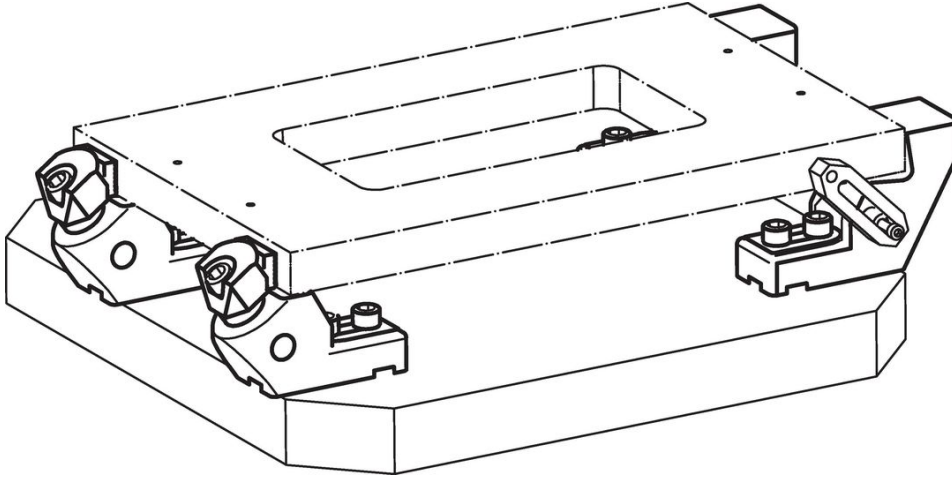
kuva 2

Tilastiedot

Kiristysvoima horisontaalinen max. [kN]	Kiristysmomentti max. [Nm]	 [kg]	Til.nro
Alastyöntöleuka – Kuva 1			
20	50	5	23211.0010
Vastinkappale – Kuva 2			
-	-	5	23211.0020

Sovellusesimerkki





Vaatimuksenmukaisuus

RoHS-yhteensopiva

Täyttävät direktiivin 2011/65/EU ja direktiivin 2015/863 vaatimukset.

Ei sisällä SVHC-aineita

Ei sisällä yli 0,1 % w/w SVHC-aineita - SVHC-luettelo 27.06.2024.

Ei sisällä Prop 65 aineita

Ei sisällä Proposition 65 -aineita.
<https://www.P65Warnings.ca.gov/>

Ei sisällä konfliktimineraaleja

Tämä tuote ei sisällä "konfliktimineraaleiksi" luokiteltuja aineita, kuten tantaalia, tinaa, kultaa tai volframia Kongon demokraattisesta tasavallasta tai sen naapurimaista."