

Välilevyt EH 23210.



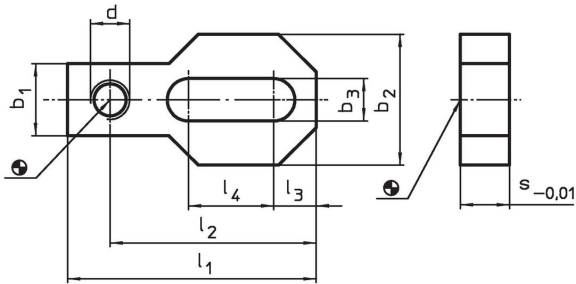
Tuotekuvaus

Tukilevyille voidaan asentaa erilaisia vasteita (esim. tukivasteet EH 22690. tai kuulavasteet EH 22730., EH 22731. ja EH 22740.). Tukilevyä voidaan siirtää joustavasti kahden kierteen tai T-uran välillä. Soveltuu kiinnittimille M 20 - M 24.

Materiaali

- Teräs, karkaistu

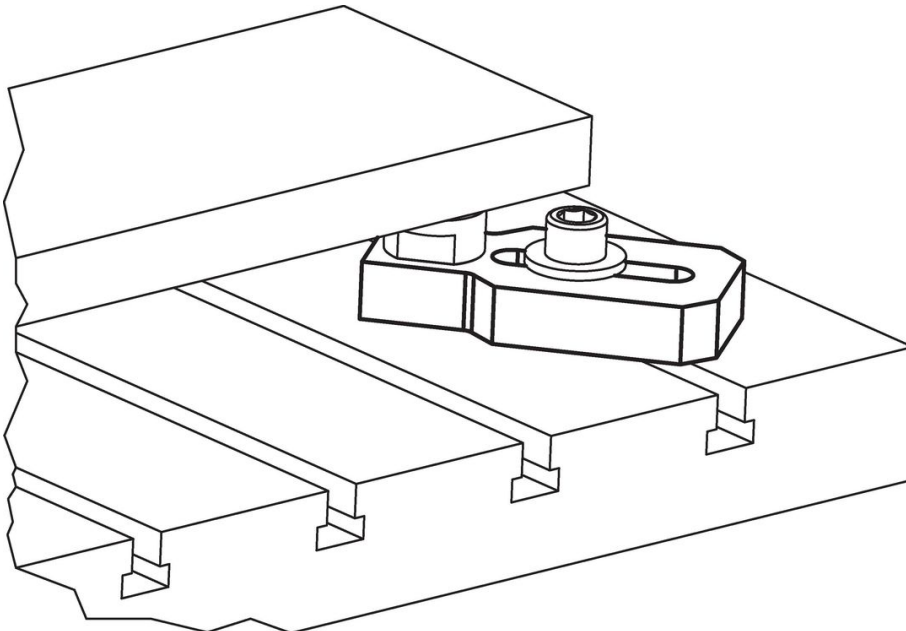
Piirustus



Tilaustiedot

d	l ₁	l ₂	l ₃	Ulkomitat				s -0,01	[kg]	Til.nro
				l ₄	b ₁	b ₂	b ₃			
[mm]										
M20	180	150	30	80	60	90	21	30	3	23210.0870
M24	220	188	35	100	70	100	25	30	4	23210.0880

Sovellusesimerkki



Vaatimuksenmukaisuus

RoHS-yhteensopiva

Täyttävät direktiivin 2011/65/EU ja direktiivin 2015/863 vaatimukset.

Ei sisällä SVHC-aineita

Ei sisällä yli 0,1 % w/w SVHC-aineita - SVHC-luettelo 27.06.2024.

Ei sisällä Prop 65 aineita

Ei sisällä Proposition 65 -aineita.
<https://www.P65Warnings.ca.gov/>

Ei sisällä konfliktimineraaleja

Tämä tuote ei sisällä "konfliktimineraaleiksi" luokiteltuja aineita, kuten tantaalia, tinaa, kultaa tai volframia Kongon demokraattisesta tasavallasta tai sen naapurimaista."