

Kiinnityskiskot • matalakiinnittimille

EH 23210.



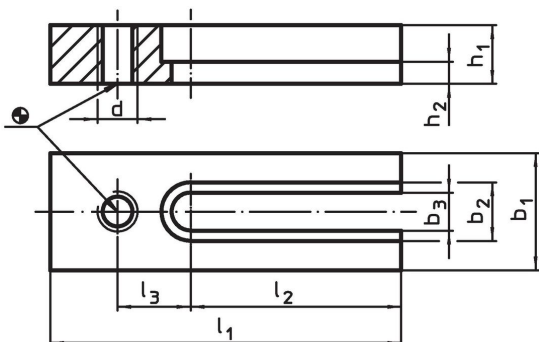
Tuotekuvaus

Kiinnityskiskon avulla kiinnitin voidaan asettaa haluttuun asentoon ja myös T-uraan nähden poikittain.

Materiaali

- Nuorrutusteräs, nuorrutettu, mustattu

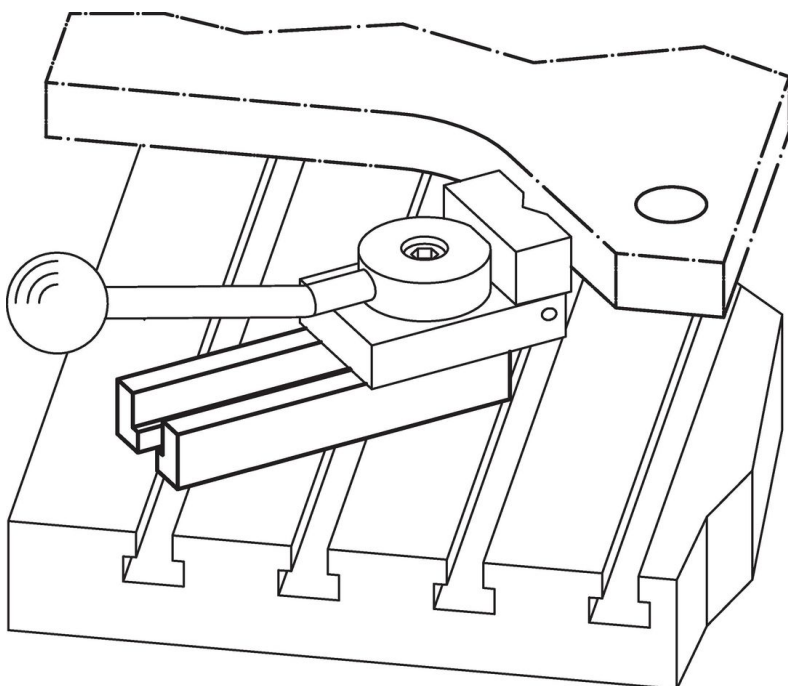
Piirustus



Tilastiedot

b ₁	b ₂	b ₃	d	Ulkomitat					Matalakiinnittimille	[g]	Til.nro
				h ₁ -0,4	h ₂	l ₁	l ₂	l ₃			
30	15	9	M 8	15	6,5	100	63	20	M 8	243	23210.0730
40	20	13	M12	20	7,5	120	72	25	M12	515	23210.0740
60	26	17	M16	30	13,0	140	80	30	M16	1456	23210.0760
80	32	21	M20	40	18,0	200	110	50	–	3900	23210.0770
90	38	25	M24	50	24,0	220	130	55	–	5850	23210.0780

Sovellusesimerkki



Vaatimuksenmukaisuus

RoHS-yhteensopiva

Täyttävät direktiivin 2011/65/EU ja direktiivin 2015/863 vaatimukset

Ei sisällä SVHC-aineita

Ei sisällä yli 0,1 % w/w SVHC-aineita - SVHC-luettelo 23.01.2024.

Ei sisällä Prop 65 aineita

Ei sisällä Prop 65 -aineita
<https://www.P65Warnings.ca.gov/>

Ei sisällä konfliktimineraaleja

Tämä tuote ei sisällä "konfliktimineraaleiksi" luokiteltuja aineita, kuten tantaalia, tinaa, kultaa tai volframia Kongon demokraattisesta tasavallasta tai sen naapurimaista."