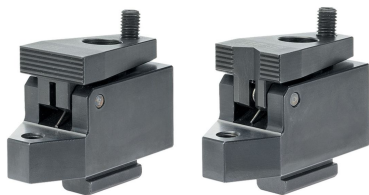


Matalakiinnittimet • ilman kiristysvipua, alatuella EH 23210.



Tuotekuvaus

Paininruuvia kiristämällä työkappale puristuu samanaikaisesti kiinteää vastetta ja alaspäin tukia vasten. Edullinen vipusuhde mahdollistaa suuret vaakasuuntaiset kiinnitysvoimat. T-uramuttereita vaihtamalla EH 23010. (DIN 508) myös muilla uramitoilla käytettävissä.

Materiaali

- Teräs, karkaistu, mustattu, hiottu

Lisätietoja

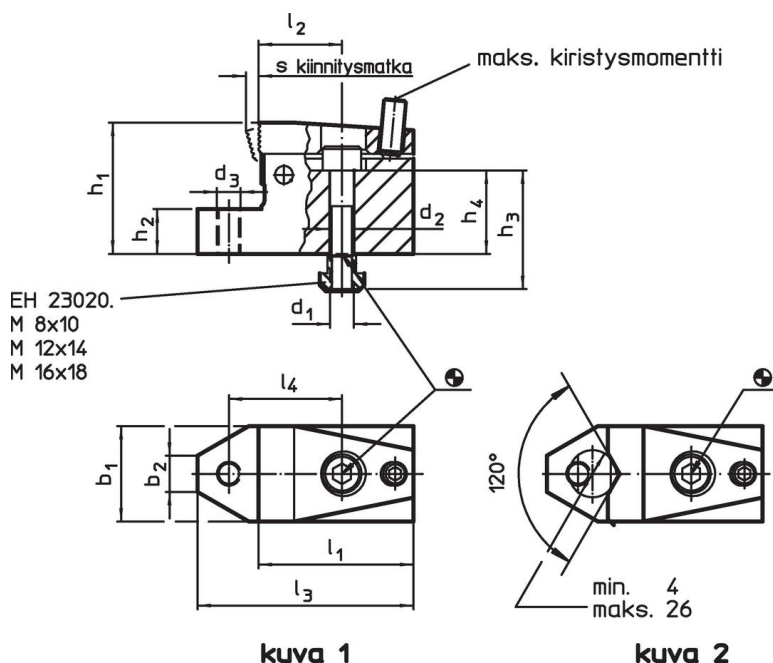
Viittaukset

Kiinnittimeen integroitu tuki on varustettu kierteellä, johon voidaan asentaa esimerkiksi vaste EH 22690., kuulapäävasteita EH22730./EH 22740.

Lisää tuotteita

- T-uramutterit, DIN 508
- T-uramutterit, Pitkä

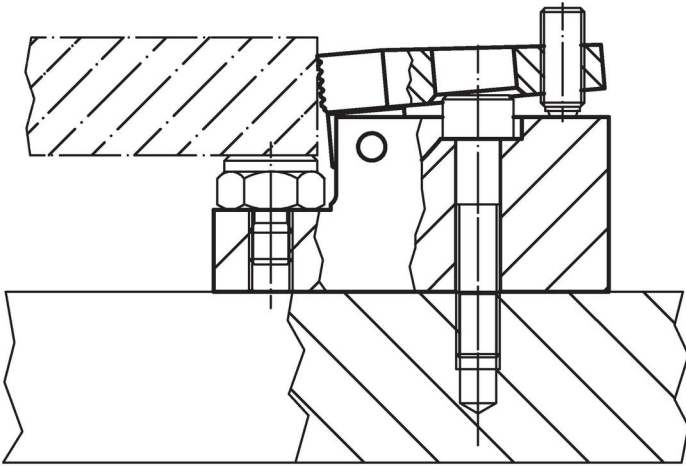
Piirustus



Tilaustiedot

T-uramitta	d ₁	d ₂	d ₃	b ₁	b ₂	Ulkomitat				l ₁	l ₂	l ₃	l ₄	s	Kiristysvoima horizontaaline max.	Kiristysmomentti max.	Til.nro	
						h ₁	h ₂ ±0,01	h ₃ ~	h ₄ ~									[kN]
suoralla kiristysleualla – Kuva 1																		
10	M 8	8,4	M 8	32	12,1	44	15	40	28	52	28	72,5	38	3	7,0	3	566	23210.0551
14	M12	13,0	M12	48	16,0	53	15	45	27	72	40	100,0	55	4	15,0	9	1349	23210.0561
18	M16	17,0	M16	68	18,8	72	20	60	38	86	41	126,0	63	7	21,5	20	3000	23210.0571
prismaleualla – Kuva 2																		
10	M 8	8,4	M 8	32	12,1	44	15	40	28	52	28	72,5	38	3	7,0	3	571	23210.0552
14	M12	13,0	M12	48	16,0	53	15	45	27	72	40	100,0	55	4	15,0	9	1340	23210.0562
18	M16	17,0	M16	68	18,8	72	20	60	38	86	41	126,0	63	7	21,5	20	3000	23210.0572

Sovellusesimerkki



Vaatimuksenmukaisuus

RoHS-yhteensopiva

Sisältää lyijyä - yhteensopiva poikkeusten 6a / 6b / 6c mukaisesti

Sisältää SVHC-aineita > 0,1 % w/w

Sisältää lyijyä - SVHC-luettelo 27.06.2024.

Sisältää Prop 65 aineita



Lyijylle altistuminen voi aiheuttaa syöpää ja lisääntymiselle haitallisia vaikutuksia.
<https://www.P65Warnings.ca.gov/>

Ei sisällä konfliktimineraaleja

Tämä tuote ei sisällä "konfliktimineraaleiksi" luokiteltuja aineita, kuten tantaalia, tinaa, kultaa tai volframia Kongon demokraattisesta tasavallasta tai sen naapurimaista."