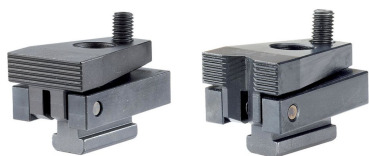


Matalakiinnittimet • ilman kiristysvipua

EH 23210.



Tuotekuvaus

Paininruuvia kiristämällä työkappale puristuu samanaikaisesti kiinteää vastetta ja alaspäin tukia vasten. Edullinen vipusuhte mahdollistaa suuret vaakasuuntaiset kiinnitysvoimat. T-uramuttereita vaihtamalla EH 23010. (DIN 508) myös muilla uramitoilla käytettävissä.

Materiaali

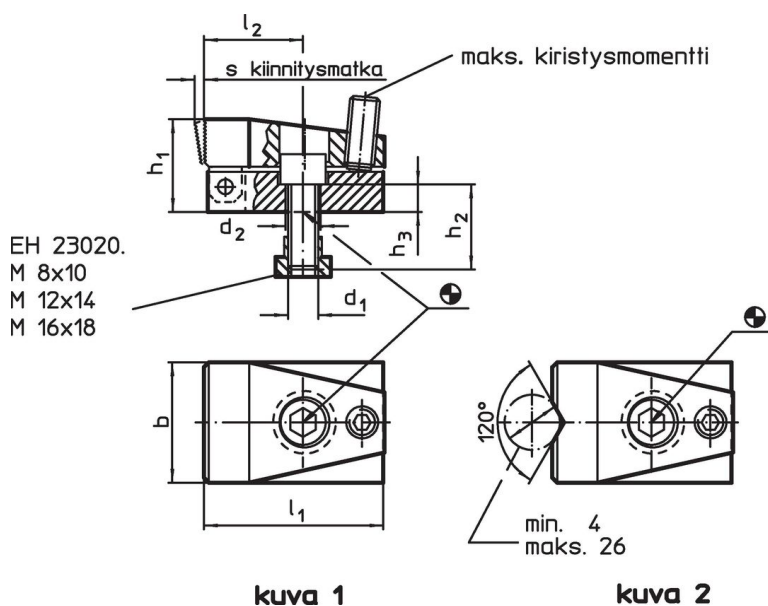
- Teräs, karkaistu, mustattu, hiottu

Lisätietoja

Lisää tuotteita

- T-uramutterit, DIN 508
- T-uramutterit, Pitkä

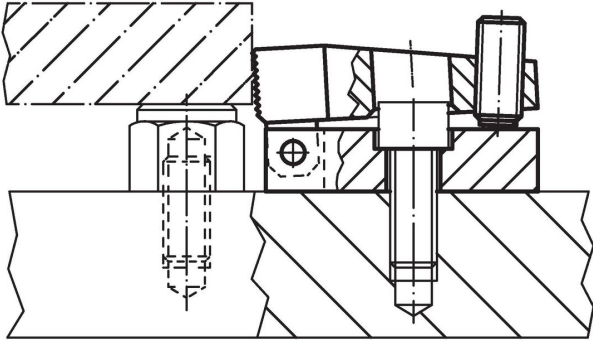
Piirustus



Tilaustiedot

T-uramitta [mm]	d ₁	d ₂	b	Ulkomitat [mm]					s	Kiristysvoima	Kiristysmomentti	g	Til.nro
				h ₁	h ₂	h ₃	l ₁	l ₂		horizontaaline max. [kN]	max. [Nm]		
suoralla kiristysleualla – Kuva 1													
10	M 8	8,4	32	24	20	8	52	28	3	7,0	3	265	23210.0501
14	M12	12,5	48	37	30	11	72	40	4	15,0	9	838	23210.0521
18	M16	16,5	68	47	35	13	86	41	7	21,5	20	1760	23210.0541
prismaleualla – Kuva 2													
10	M 8	8,4	32	24	20	8	52	28	3	7,0	3	266	23210.0502
14	M12	12,5	48	37	30	11	72	40	4	15,0	9	829	23210.0522
18	M16	16,5	68	47	35	13	86	41	7	21,5	20	1730	23210.0542

Sovellusesimerkki



Vaatimuksenmukaisuus

RoHS-yhteensopiva

Sisältää lyijyä - yhteensopiva poikkeusten 6a / 6b / 6c mukaisesti

Sisältää SVHC-aineita > 0,1 % w/w

Sisältää lyijyä - SVHC-luettelo 23.01.2024

Sisältää Prop 65 aineita



Altistuminen lyijylle voi aiheuttaa syöpää ja hedelmättömyyttä
<https://www.P65Warnings.ca.gov/>

Ei sisällä konfliktimineraaleja

Tämä tuote ei sisällä "konfliktimineraaleiksi" luokiteltuja aineita, kuten tantaalia, tinaa, kultaa tai volframia Kongon demokraattisesta tasavallasta tai sen naapurimaista."