

Matalakiinnittimet • kampikiinnitysvivulla

EH 23210.



Tuotekuvaus

Pikakiinnityselementti painaa työkalupalletta samanaikaisesti kiinteitä vasteita ja alaspäin tukia vasten. Matala rakenne mahdollistaa työkalupallettien koneistuksen koko pinnan alalta. Yhdessä vasteen EH 23280. kanssa voidaan korvata erikoiskiinnitin.

Materiaali

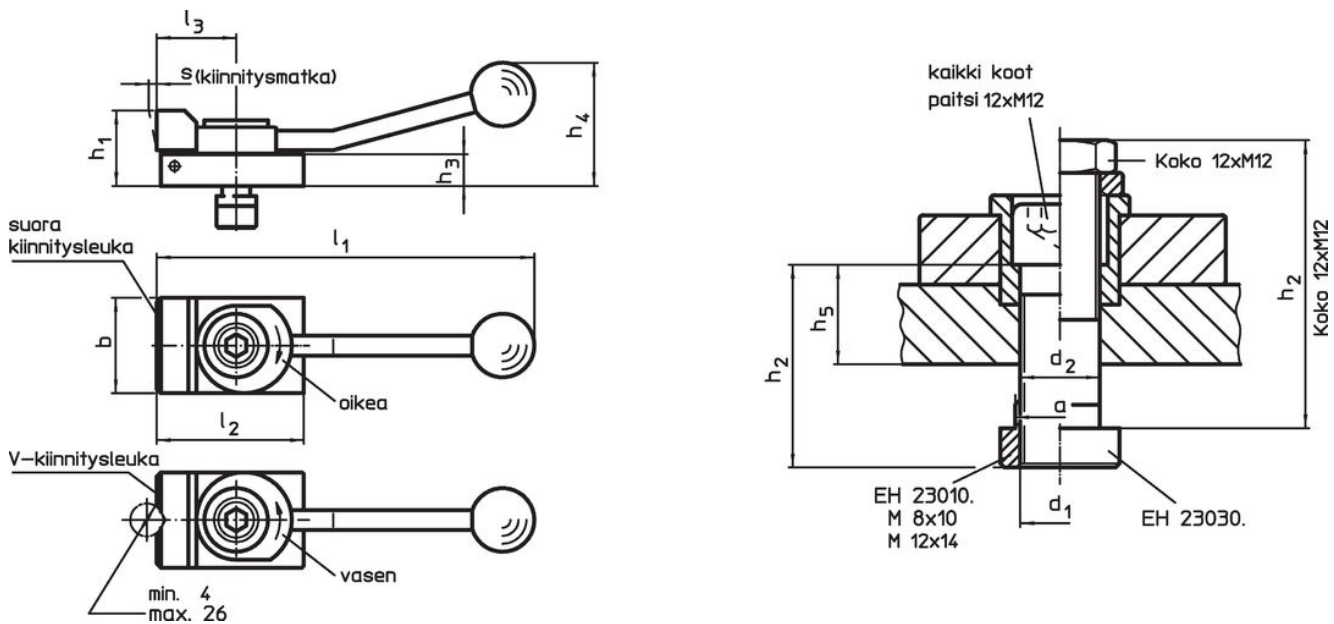
- Teräs, karkaistu, mustattu

Lisätietoja

Lisää tuotteita

- Vasteet, lieriömäinen

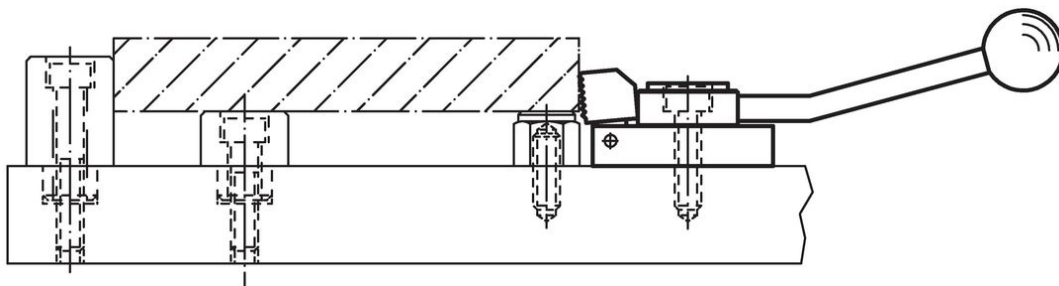
Piirustus



Tilaustiedot

T- uramitta [mm]	d ₁	a	b	d ₂	h ₁	Ulkomitat [mm]					l ₁	l ₂	l ₃	s	Kiristysvoima horizontaaline max. [kN]	[g]	Til.nro
						h ₂	h ₃	h ₄	h ₅								
Suoralla kiristystysleualla, kiristysuunta oikeaan																	
10	M 8	9,6	32	8,4	20	30	8	40	12,6	132	50	32	3	3,5	266	23210.0101	
12	M12	11,6	48	12,5	38	63	16	62	-	190	72	40	4	7,0	880	23210.0321	
14	M12	13,6	48	12,5	38	40	16	62	19,1	190	72	40	4	7,0	858	23210.0341	
suoralla kiristystysleualla, kiristysuunta vasempaan																	
10	M 8	9,6	32	8,4	20	30	8	40	12,6	132	50	32	3	3,5	265	23210.0105	
12	M12	11,6	48	12,5	38	63	16	62	-	190	72	40	4	7,0	868	23210.0325	
14	M12	13,6	48	12,5	38	40	16	62	19,1	190	72	40	4	7,0	860	23210.0345	
Prismaleualla, kiristysuunta oikeaan																	
10	M 8	9,6	32	8,4	20	30	8	40	12,6	132	50	32	3	3,5	264	23210.0102	
12	M12	11,6	48	12,5	38	63	16	62	-	190	72	40	4	7,0	889	23210.0322	
14	M12	13,6	48	12,5	38	40	16	62	19,1	190	72	40	4	7,0	838	23210.0342	
Prismaleualla, kiristysuunta vasempaan																	
10	M 8	9,6	32	8,4	20	30	8	40	12,6	132	50	32	3	3,5	263	23210.0106	
12	M12	11,6	48	12,5	38	63	16	62	-	190	72	40	4	7,0	900	23210.0326	
14	M12	13,6	48	12,5	38	40	16	62	19,1	190	72	40	4	7,0	841	23210.0346	

Sovellusesimerkki



Vaatimuksenmukaisuus

RoHS-yhteensopiva

Sisältää lyijyä - yhteensopiva poikkeusten 6a / 6b / 6c mukaisesti

Sisältää SVHC-aineita > 0,1 % w/w

Sisältää lyijyä - SVHC-luettelo 27.06.2024.

Sisältää Prop 65 aineita



Lyijylle altistuminen voi aiheuttaa syöpää ja lisääntymiselle haitallisia vaikutuksia.
<https://www.P65Warnings.ca.gov/>

Ei sisällä konfliktimineraaleja

Tämä tuote ei sisällä "konfliktimineraaleiksi" luokiteltuja aineita, kuten tantaalia, tinaa, kultaa tai volframia Kongon demokraattisesta tasavallasta tai sen naapurimaista."