

Pidennysosa • hammastetulle kiinnitysraudalle, säädettävällä vastakappaleella EH 23185.



Tuotekuvaus

Pidennysosa ruuvataan EH 12185 kiinnittimen vastakappaleeksi kun tarvitaan lisää kiinnityskorkeutta. (mitta h_2). Kiinnityskorkeus voidaan säätää portaattomasti pidennysosan avulla.

Materiaali

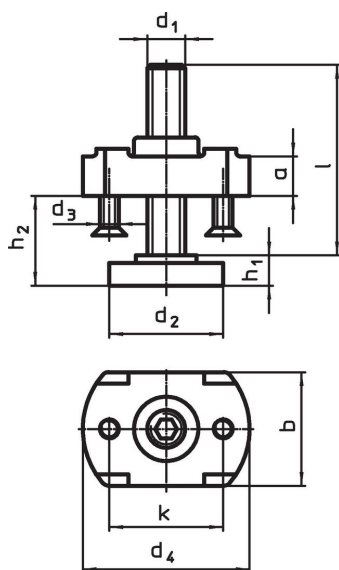
Holkki

- Nuorrutusteräs, galvanoitu

Tukipultti

- Lämpökäsitelty teräs, lujuus 8.8, mustattu

Piirustus



Tilaustiedot

d ₁	l	d ₂	d ₃	Ulkomitat						kiinnitysraudoille d ₁	Til.nro	
				d ₄	h ₁	h ₂	a	b	k			
[mm]										[g]		
M10	39	30	M5	44	8	8 – 30	10	30	30	13	148	23185.0410
M12	49	36	M5	54	10	10 – 37	16	42	35	17	345	23185.0412
M12	94	36	M5	54	10	10 – 80	16	42	35	17	473	23185.0413
M16	55	42	M5	60	13	13 – 41	20	50	40	21	494	23185.0416
M16	90	42	M5	60	13	13 – 73	20	50	40	21	640	23185.0417
M20	69	50	M6	70	16	16 – 52	25	46	50	25	1136	23185.0420
M20	109	50	M6	70	16	16 – 91	25	46	50	25	1001	23185.0421

Sovellusesimerkki



Vaatimuksenmukaisuus

RoHS-yhteensopiva

Täyttävät direktiivin 2011/65/EU ja direktiivin 2015/863 vaatimukset.

Ei sisällä SVHC-aineita

Ei sisällä yli 0,1 % w/w SVHC-aineita - SVHC-luettelo 27.06.2024.

Ei sisällä Prop 65 aineita

Ei sisällä Proposition 65 -aineita.
<https://www.P65Warnings.ca.gov/>

Ei sisällä konfliktimineraaleja

Tämä tuote ei sisällä "konfliktimineraaleiksi" luokiteltuja aineita, kuten tantaalia, tinaa, kultaa tai volframia Kongon demokraattisesta tasavallasta tai sen naapurimaista."