

Kiinnitysraudat • hammastetut, säädettävällä vastakappaleella ja kuusiokolo vaarnaruuvilla EH 23185.



Tuotekuvaus

Painin ja vastakappale ovat liitetty kiinnitysrautaan ja näin ne eivät pääse katoamaan. Tästä syystä kiinnitin on nopeasti valmis käyttöön. Kiinnitin on varustettu kahdella nokalla ja voidaan kääntää toisinpäin riippuen käyttökohteesta.

Materiaali

Ruuvi

- Nuorrutusteräs

Mutteri

- Nuorrutusteräs

levy

- Nuorrutusteräs

Kiinnityskisko

- Nuorrutusteräs, galvanoitu

Asennus

Painin ja vastakappale ovat liitetty kiinnitysrautaan ja näin ne eivät pääse katoamaan. Tästä syystä kiinnitin on nopeasti valmis käyttöön. Kiinnitin on varustettu kahdella nokalla ja voidaan kääntää toisinpäin riippuen käyttökohteesta. Kuusiokololla varustettu vaarnaruuvi nopeuttaa asennusta ja purkua. Lisätukivarren avulla voidaan kiinnittää korkeampia kappaleita. (EH 23185.)

Lisätietoja

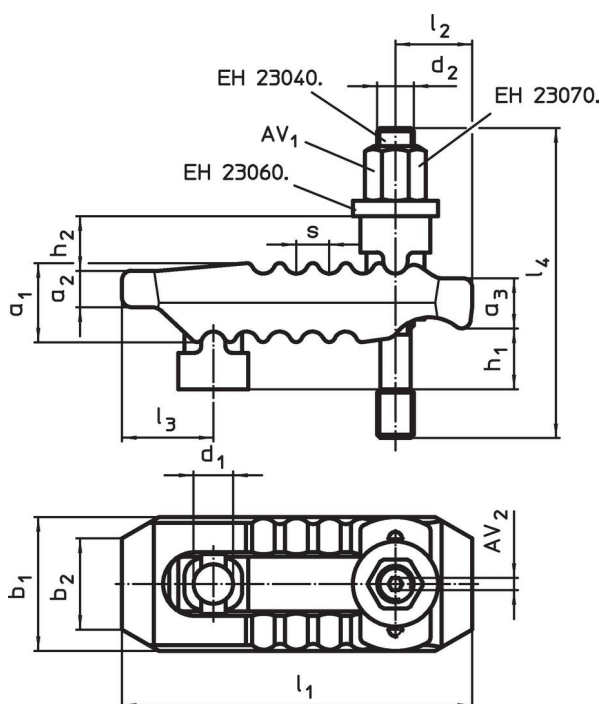
Viittaukset

Lisätukivarren avulla voidaan kiinnittää korkeampia kappaleita. (EH 23185.)

Lisää tuotteita

- Pidennysosa, hammastetulle kiinnitysraudalle, säädettävällä vastakappaleella

Piirustus



Tilaustiedot

Nimellismitta d ₁ [mm]	d ₂	l ₄	h ₁	h ₂	Ulkomitat									AV ₁ [mm]	AV ₂ [mm]	Kiinnitys- voima ¹⁾ max. [kN]	[g]	Til.nro
					a ₁	a ₂	a ₃	b ₁	b ₂	l ₁	l ₂	l ₃	s					
13	M12	100	0 – 30	18	27	12	17	44	30	115	25	30	11	18	4	30	1700	23185.0312
13	M12	125	0 – 55	18	27	12	17	44	30	115	25	30	11	18	4	30	800	23185.0313
17	M12	125	0 – 50	20	36	17	21	55	41	150	35	36	12	18	4	40	1632	23185.0314
17	M12	160	0 – 70	20	36	17	21	55	41	150	35	36	12	18	4	40	1659	23185.0315
17	M16	125	0 – 40	20	36	17	21	55	41	150	35	36	12	24	4	40	1766	23185.0316
17	M16	160	0 – 70	20	36	17	21	55	41	150	35	36	12	24	4	40	1812	23185.0317
21	M16	160	0 – 40	30	42	20	27	62	30	187	44	44	14	24	4	60	2578	23185.0318
21	M16	200	0 – 80	30	42	20	27	62	30	187	44	44	14	24	4	60	2629	23185.0319
21	M20	160	0 – 40	30	42	20	27	62	30	187	44	44	14	30	5	60	2758	23185.0320
21	M20	200	0 – 80	30	42	20	27	62	30	187	44	44	14	30	5	60	2836	23185.0321
25	M20	200	0 – 70	31	51	24	34	70	30	235	60	47	17	30	5	75	4180	23185.0322
25	M20	250	0 – 100	31	51	24	34	70	30	235	60	47	17	30	5	75	4361	23185.0323
25	M24	200	0 – 50	31	51	24	34	70	30	235	60	47	17	36	5	75	4500	23185.0324
25	M24	250	0 – 100	31	51	24	34	70	30	235	60	47	17	36	5	75	4650	23185.0325

¹⁾ Kiinnitysvoimat optimaalisessa kiinnitys asennossa (pienin etäisyys kuusiopultista kiinnityskohtaan). Kiinnitysvoimat voivat vaihdella riippuen kiinnityksestä, kuusiopultin lujuusluokasta ja kierteen olosuhteista (voitelu).

Vaatimuksenmukaisuus

RoHS-yhteensopiva

Täyttävät direktiivin 2011/65/EU ja direktiivin 2015/863 vaatimukset.

Ei sisällä SVHC-aineita

Ei sisällä yli 0,1 % w/w SVHC-aineita - SVHC-luettelo 27.06.2024.

Ei sisällä Prop 65 aineita

Ei sisällä Proposition 65 -aineita.
<https://www.P65Warnings.ca.gov/>

Ei sisällä konfliktimineraaleja

Tämä tuote ei sisällä "konfliktimineraaleiksi" luokiteltuja aineita, kuten tantaalia, tinaa, kulta tai volframia Kongon demokraattisesta tasavallasta tai sen naapurimaista."