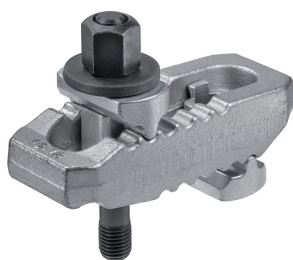


## Kiinnitysraudat • hammastetut, säädettävällä vastakappaleella ja vaarnaruuvilla EH 23185.



### Tuotekuvaus

Painin ja vastakappale ovat liitetty kiinnitysrautaan ja näin ne eivät pääse katoamaan. Tästä syystä kiinnitin on nopeasti valmis käyttöön. Kiinnitin on varustettu kahdella nokalla ja voidaan kääntää toisinpäin riippuen käyttökohteesta.

### Materiaali

**Ruuvi**

- Nuorrutusteräs

**Mutteri**

- Nuorrutusteräs

**levy**

- Nuorrutusteräs

**Kiinnityskisko**

- Nuorrutusteräs, galvanoitu

### Lisätietoja

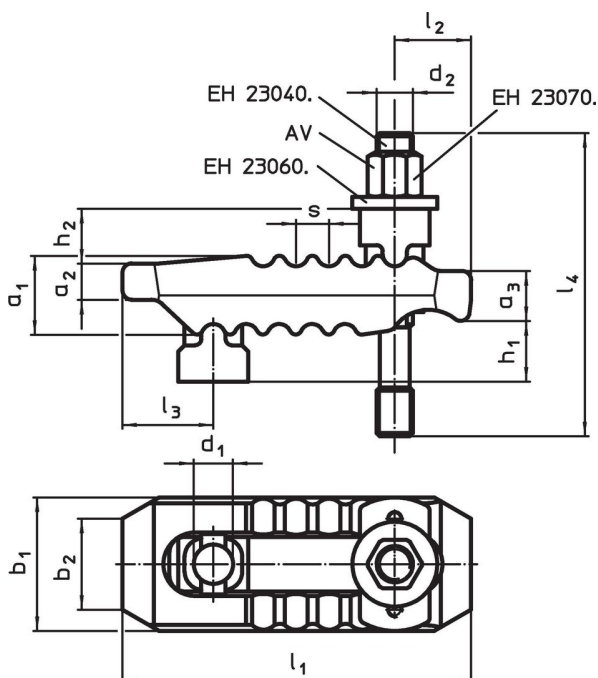
#### Viittaukset

Lisätukivarren avulla voidaan kiinnittää korkeampia kappaleita. (EH 23185.)

#### Lisää tuotteita

- Pidennysosa, hammastetulle kiinnitysraudalle, säädettävällä vastakappaleella


### Piirustus



### Tilaustiedot

Nimellismitta d <sub>1</sub> [mm]	Ulkomitat													AV [mm]	Kiinnitysvoima <sup>1)</sup> max. [kN]	[g]	Til.nro
	d <sub>2</sub>	l <sub>4</sub>	h <sub>1</sub>	h <sub>2</sub>	a <sub>1</sub>	a <sub>2</sub>	a <sub>3</sub>	b <sub>1</sub>	b <sub>2</sub>	l <sub>1</sub>	l <sub>2</sub>	l <sub>3</sub>	s				
13	M12	100	0 – 30	18	27	12	17	44	30	115	25	30	11	18	30	789	<a href="#">23185.0212</a>
13	M12	125	0 – 55	18	27	12	17	44	30	115	25	30	11	18	30	803	<a href="#">23185.0213</a>
17	M12	125	0 – 50	20	36	17	21	55	41	150	35	36	12	18	40	1599	<a href="#">23185.0214</a>
17	M12	160	0 – 70	20	36	17	21	55	41	150	35	36	12	18	40	1623	<a href="#">23185.0215</a>
17	M16	125	0 – 40	20	36	17	21	55	41	150	35	36	12	24	40	1731	<a href="#">23185.0216</a>
17	M16	160	0 – 70	20	36	17	21	55	41	150	35	36	12	24	40	1779	<a href="#">23185.0217</a>
21	M16	160	0 – 40	30	42	20	27	62	30	187	44	44	14	24	60	2512	<a href="#">23185.0218</a>
21	M16	200	0 – 80	30	42	20	27	62	30	187	44	44	14	24	60	2621	<a href="#">23185.0219</a>
21	M20	160	0 – 40	30	42	20	27	62	30	187	44	44	14	30	60	2749	<a href="#">23185.0220</a>
21	M20	200	0 – 80	30	42	20	27	62	30	187	44	44	14	30	60	2831	<a href="#">23185.0221</a>

<sup>1)</sup> Kiinnitysvoimat optimaalisessa kiinnitys asennossa (pienin etäisyys kuusiopultista kiinnityskohtaan). Kiinnitysvoimat voivat vaihdella riippuen kiinnityksestä, kuusiopultin lujuusluokasta ja kierteen olosuhteista (voitelu).

Nimellismitta d <sub>1</sub> [mm]	Ulkomitat													AV [mm]	Kiinnitys- voima <sup>1)</sup> max. [kN]	 [g]	Til.nro
	d <sub>2</sub>	l <sub>4</sub>	h <sub>1</sub>	h <sub>2</sub>	a <sub>1</sub>	a <sub>2</sub>	a <sub>3</sub>	b <sub>1</sub>	b <sub>2</sub>	l <sub>1</sub>	l <sub>2</sub>	l <sub>3</sub>	s				
25	M20	200	0 – 70	31	51	24	34	70	30	235	60	47	17	30	75	4220	<a href="#">23185.0222</a>
25	M20	250	0 – 100	31	51	24	34	70	30	235	60	47	17	30	75	4320	<a href="#">23185.0223</a>
25	M24	200	0 – 50	31	51	24	34	70	30	235	60	47	17	36	75	4540	<a href="#">23185.0224</a>
25	M24	250	0 – 100	31	51	24	34	70	30	235	60	47	17	36	75	4680	<a href="#">23185.0225</a>

<sup>1)</sup> Kiinnitysvoimat optimaalisessa kiinnitys asennossa (pienin etäisyys kuusiopultista kiinnityskohtaan). Kiinnitysvoimat voivat vaihdella riippuen kiinnityksestä, kuusiopultin lujuusluokasta ja kierteen olosuhteista (voitelu).

## Vaatimuksenmukaisuus

### RoHS-yhteensopiva

Täyttävät direktiivin 2011/65/EU ja direktiivin 2015/863 vaatimukset.

### Ei sisällä SVHC-aineita

Ei sisällä yli 0,1 % w/w SVHC-aineita - SVHC-luettelo 27.06.2024.

### Ei sisällä Prop 65 aineita

Ei sisällä Proposition 65 -aineita.  
<https://www.P65Warnings.ca.gov/>

### Ei sisällä konfliktimineraaleja

Tämä tuote ei sisällä "konfliktimineraaleiksi" luokiteltuja aineita, kuten tantaalia, tinaa, kultaa tai volframia Kongon demokraattisesta tasavallasta tai sen naapurimaista."