

## Kiinnitysraudat • nokalliset

EH 23180.



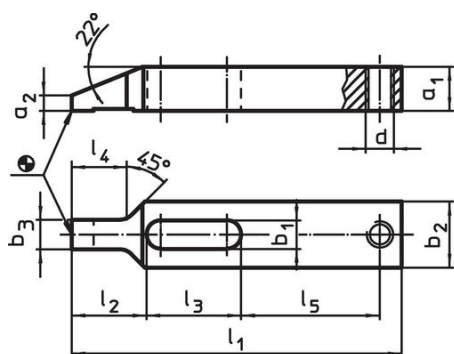
### Tuotekuvaus

Tätä nokkatyyppistä kiinnintä (kiinnityskynttä) käytetään pääasiassa työkappaleiden mekaaniseen kiinnitykseen.

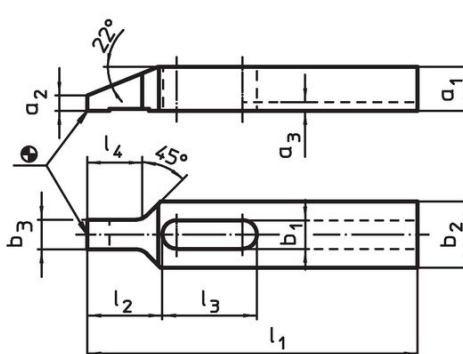
### Materiaali

- Nuorrutusteräs, nuorrutettu, mustattu

### Piirustus



kuva 1

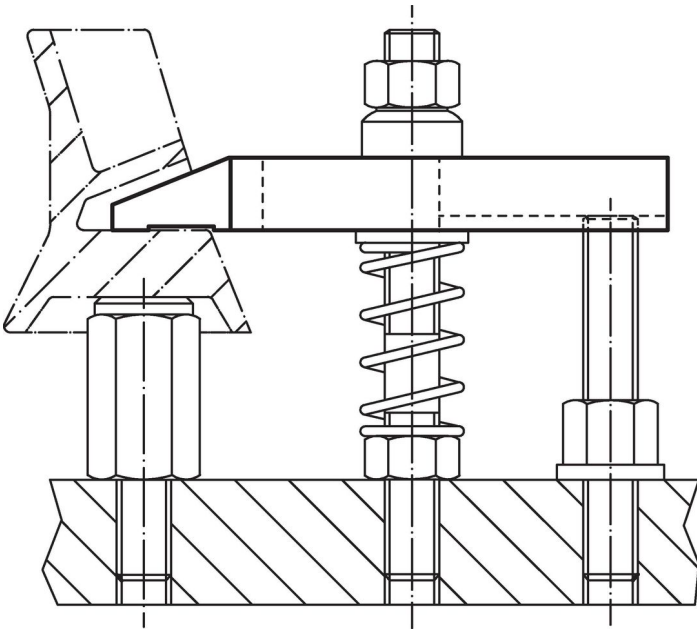


kuva 2

### Tilaustiedot

Nimellismitta b <sub>1</sub> [mm]	Ulkomitat											[g]	Til.nro		
	l <sub>1</sub>	a <sub>1</sub>	a <sub>2</sub>	a <sub>3</sub>	b <sub>2</sub>	b <sub>3</sub>	d	l <sub>2</sub>	l <sub>3</sub>	l <sub>4</sub>	l <sub>5</sub>				
<b>Kierre asetusruuvia varten – Kuva 1</b>															
6,6	80	8	2,5	–	15	7,5	M 6	17	23	13	34	54	23180.0107		
9,0	100	12	4,0	–	20	9,5	M 8	22	29	17	42	133	23180.0109		
11,0	125	15	5,0	–	25	11,5	M10	28	36	21	52	261	23180.0111		
13,0	150	20	7,0	–	30	13,5	M12	34	43	25	63	504	23180.0113		
17,0	175	25	9,0	–	35	15,5	M16	40	52	29	70	828	23180.0117		
<b>Uralla – Kuva 2</b>															
6,6	80	8	2,5	2,5	15	7,5	–	17	23	13	–	50	23180.0207		
9,0	100	12	4,0	3,0	20	9,5	–	22	29	17	–	127	23180.0209		
11,0	125	15	5,0	3,5	25	11,5	–	28	36	21	–	251	23180.0211		
13,0	150	20	7,0	4,0	30	13,5	–	34	43	25	–	488	23180.0213		
17,0	175	25	9,0	4,5	35	15,5	–	40	52	29	–	812	23180.0217		
22,0	225	35	15,5	5,5	50	19,5	–	52	62	33	–	2200	23180.0222		
26,0	250	40	17,5	5,5	60	21,5	–	60	71	36	–	3340	23180.0226		

## Sovellusesimerkki



## Vaatimuksenmukaisuus

### RoHS-yhteensopiva

Täyttävät direktiivin 2011/65/EU ja direktiivin 2015/863 vaatimukset

### Ei sisällä SVHC-aineita

Ei sisällä yli 0,1 % w/w SVHC-aineita - SVHC-luettelo 23.01.2024.

### Ei sisällä Prop 65 aineita

Ei sisällä Prop 65 -aineita  
<https://www.P65Warnings.ca.gov/>

### Ei sisällä konfliktimineraaleja

Tämä tuote ei sisällä "konfliktimineraaleiksi" luokiteltuja aineita, kuten tantaalia, tinaa, kultaa tai volframia Kongon demokraattisesta tasavallasta tai sen naapurimaista."