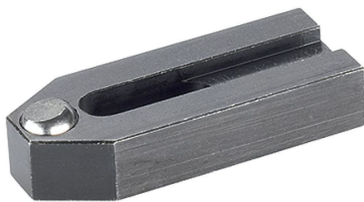


Kiinnitysraudat • Halkaistulla kuulalla (keinukuulalla), standardin DIN 6314 mukaisesti EH 23180.



Tuotekuvaus

Tätä standardin DIN 6314 mukaista, halkaistulla keinukuulalla varustettua kiinnintä (kiinnityskynttä) käytetään pääasiassa työkalujen mekaaniseen kiinnitykseen.

Materiaali

Kuula

- Kuulalaakeriteräs, karkaistu, kirkas

Kiinnityskisko

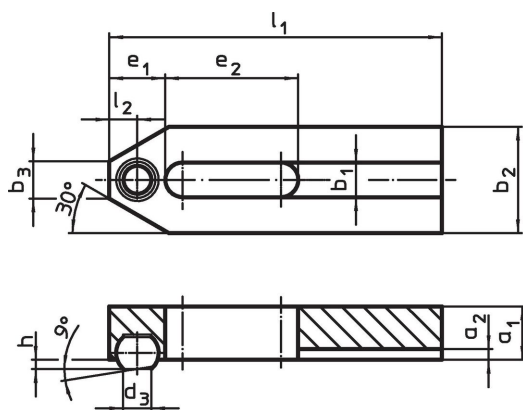
- Nuorrutusteräs, mustattu

Lisätietoja

Huomioi

Kuula kiertymisvarmistettu.

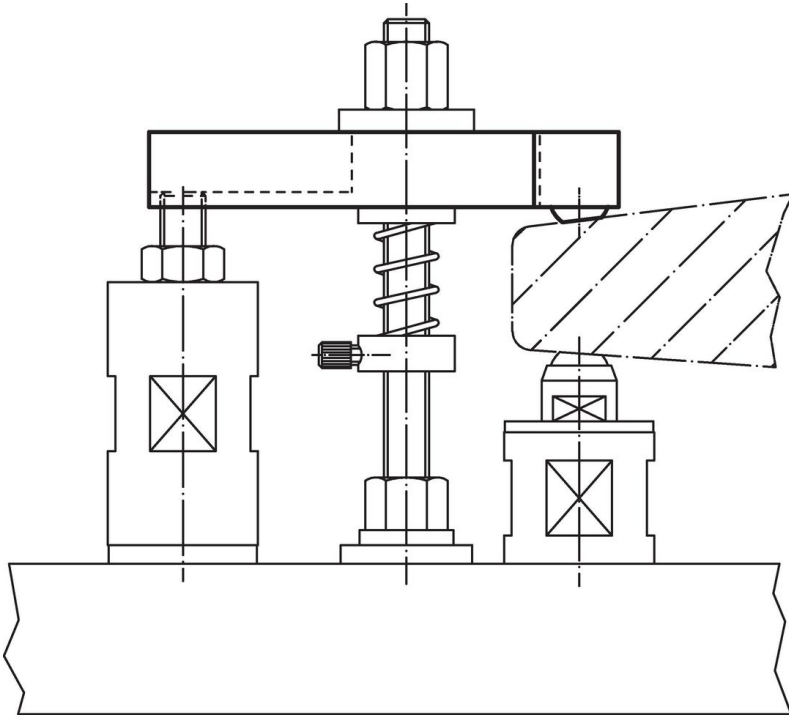
Piirustus



Tilastiedot

Nimellismitta b_1 [mm]	Ulkomitat [mm]											Til.nro	
	l_1	d_3	a_1	a_2	b_2	b_3	e_1	e_2	h	l_2	kuulan halkaisija		[g]
6,6	50	5,8	10	2,5	20	8	10	20	1,6	5,0	8,5	60	23180.0007
9,0	60	7,2	12	3,0	25	10	13	22	2,0	6,5	10,0	109	23180.0009
11,0	80	8,6	15	3,5	30	12	15	30	2,7	7,5	12,0	218	23180.0011
13,0	125	10,5	20	4,0	40	14	21	50	3,5	10,5	16,0	616	23180.0014

Sovellusesimerkki



Vaatimuksenmukaisuus

RoHS-yhteensopiva

Täyttävät direktiivin 2011/65/EU ja direktiivin 2015/863 vaatimukset.

Ei sisällä SVHC-aineita

Ei sisällä yli 0,1 % w/w SVHC-aineita - SVHC-luettelo 27.06.2024.

Ei sisällä Prop 65 aineita

Ei sisällä Proposition 65 -aineita.
<https://www.P65Warnings.ca.gov/>

Ei sisällä konfliktimineraaleja

Tämä tuote ei sisällä "konfliktimineraaleiksi" luokiteltuja aineita, kuten tantaalia, tinaa, kultaa tai volframia Kongon demokraattisesta tasavallasta tai sen naapurimaista."