

Kiinnitysraudat • nokallinen, umpinainen

EH 23170.



Tuotekuvaus

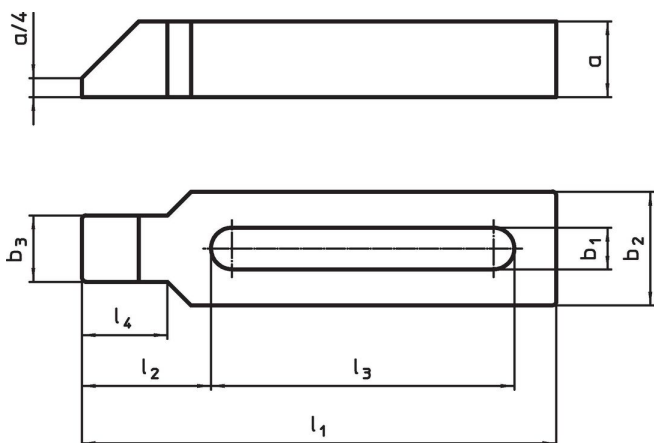
Tätä standardin DIN 6317 mukainen kiinnitin (kiinnityskynsi) on nokkatyyppinen, ja sitä käytetään pääasiassa työkappaleiden mekaaniseen kiinnitykseen. Kiinnittimen suljetun rakenteen ansiosta se sopii käytettäväksi pyörivien työkappaleiden kanssa.

Umpinaisen silmukan ansiosta soveltuu pyörivien työkappaleiden kiinnitykseen.

Materiaali

- Nuorrutusteräs, maalattu

Piirustus



Tilaustiedot

Nimellismitta b ₁ [mm]	l ₁	a	Ulkomitat [mm]					Ruuveille		[g]	Til.nro
			b ₂	b ₃	l ₂	l ₃	l ₄	[mm]	[tuuma]		
22	250	40	60	35	68	160	45	M20, M22	3/4	3025	23170.0022
22	315	40	60	35	68	220	45	M20, M22	3/4	3810	23170.0023
26	250	40	70	43	83	140	56	M24	1	3639	23170.0026
26	315	40	70	43	83	200	56	M24	1	4560	23170.0027
26	500	50	70	43	83	370	56	M24	1	9483	23170.0029
33	315	50	80	50	88	200	56	M30	1 1/4	6242	23170.0030
33	400	50	80	50	88	283	56	M30	1 1/4	7798	23170.0031

Sovellusesimerkki



Vaatimuksenmukaisuus

RoHS-yhteensopiva

Täyttävät direktiivin 2011/65/EU ja direktiivin 2015/863 vaatimukset.

Ei sisällä SVHC-aineita

Ei sisällä yli 0,1 % w/w SVHC-aineita - SVHC-luettelo 27.06.2024.

Ei sisällä Prop 65 aineita

Ei sisällä Proposition 65 -aineita.
<https://www.P65Warnings.ca.gov/>

Ei sisällä konfliktimineraaleja

Tämä tuote ei sisällä "konfliktimineraaleiksi" luokiteltuja aineita, kuten tantaalia, tinaa, kulta tai volframia Kongon demokraattisesta tasavallasta tai sen naapurimaista."