

Kiinnitysraudat • DIN 6316 joutsenkaulalla EH 23160.



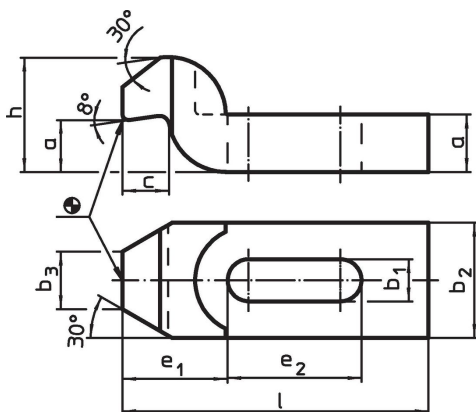
Tuotekuvaus

Tätä standardin DIN 6316 mukaista, hanhenkaula-(joutsenkaula-)tyyppistä kiinnitintä (kiinnityskynttä) käytetään pääasiassa työkappaleiden mekaaniseen kiinnitykseen.

Materiaali

- Nuorrutusteräs, maalattu

Piirustus

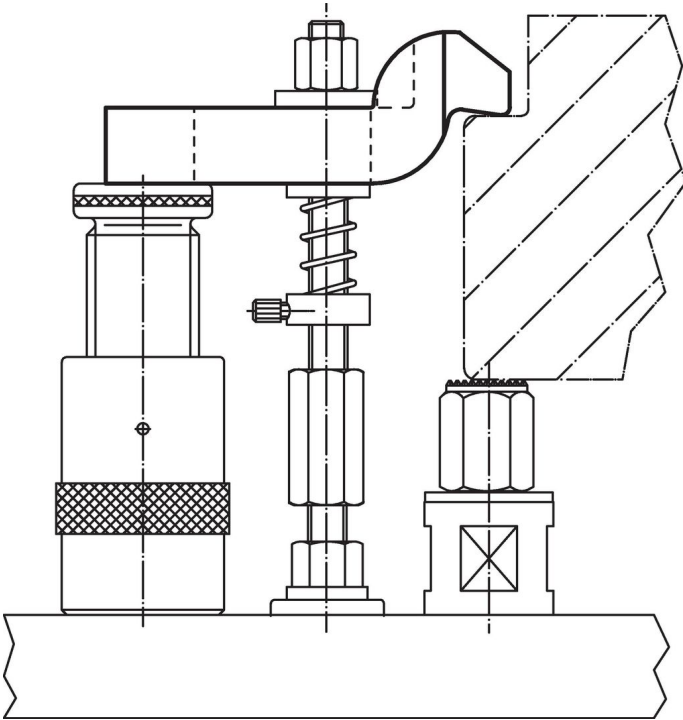


Tilastiedot

Nimellismitta b_1 [mm]	Ulkomitat [mm]								Ruuville		Til.nro	
	l	a	b_2	b_3	c	e_1	e_2	h	[mm]	[tuuma]		[g]
6,6	60	10	20	10	8	20	20	20	M 6	1/4	81	23160.0007
9,0	80	12	25	12	9	25	25	24	M 8	5/16	165	23160.0009
11,0	100	15	30	15	12	32	32	30	M10	3/8	307	23160.0011
14,0	125	20	40	20	16	40	40	40	M12, M14	1/2	680	23160.0014
18,0	125	25	50	25	20	49	40	50	M16, M18	5/8	1059	23160.0018¹⁾
18,0	160	25	50	25	20	49	50	50	M16, M18	5/8	1356	23160.0019
22,0	160	30	60	30	24	55	55	60	M20	3/4	1937	23160.0022¹⁾
22,0	200	30	60	30	24	55	70	60	M20	3/4	2100	23160.0023
26,0	200	35	70	35	28	72	60	70	M24	1	3364	23160.0026¹⁾
26,0	250	35	70	35	28	72	80	70	M24	1	4115	23160.0027
33,0	250	40	80	40	40	91	80	80	M30	1 1/4	4500	23160.0034¹⁾
33,0	315	50	80	40	40	91	100	100	M30	1 1/4	8340	23160.0035

¹⁾ DIN-standardit eivät sisällä näitä mittoja.

Sovellusesimerkki



Vaatimuksenmukaisuus

RoHS-yhteensopiva

Täyttävät direktiivin 2011/65/EU ja direktiivin 2015/863 vaatimukset.

Ei sisällä SVHC-aineita

Ei sisällä yli 0,1 % w/w SVHC-aineita - SVHC-luettelo 27.06.2024.

Ei sisällä Prop 65 aineita

Ei sisällä Proposition 65 -aineita.
<https://www.P65Warnings.ca.gov/>

Ei sisällä konfliktimineraaleja

Tämä tuote ei sisällä "konfliktimineraaleiksi" luokiteltuja aineita, kuten tantaalia, tinaa, kultaa tai volframia Kongon demokraattisesta tasavallasta tai sen naapurimaista."