

Litteät urakappaleet

EH 23130.



Tuotekuvaus

Käytetään jigien ja kiinnittimien paikoittamiseen DIN 650 mukaisin T-urin varustetulle pöydälle.

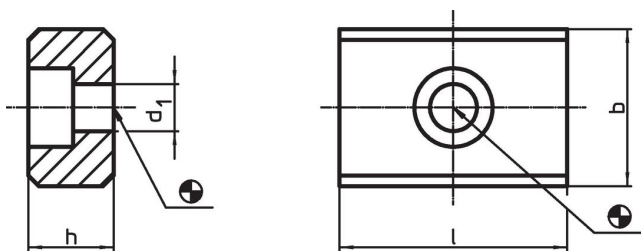
Materiaali

- Teräs, karkaistu, mustattu, hiottu

Asennus

Käytetään jigien ja kiinnittimien paikoittamiseen DIN 650 mukaisin T-urin varustettuun pöytään. Palat kiinnitetään ruuvilla laitteen ohjausraan. Litteät palat soveltuvat, jos sekä laite että kone on varustettu saman levyisin T-urin.

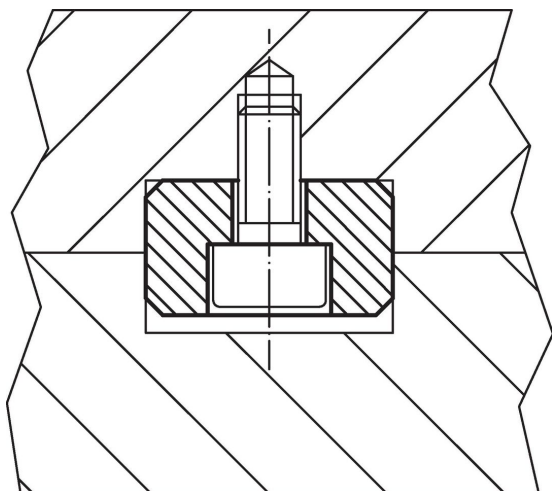
Piirustus



Tilaustiedot

b h6	h	Ulkomitat		d ₁	Ruuveille ISO 4762 [mm]	[g]	Til.nro
		l	[mm]				
10	8	20		4,5	M4	11	23130.0010
12	8	20		5,5	M5	11	23130.0012
14	10	22		6,6	M6	18	23130.0014
16	10	22		6,6	M6	22	23130.0016
18	10	22		6,6	M6	25	23130.0018
20	10	22		6,6	M6	29	23130.0020
22	12	32		6,6	M6	60	23130.0022
24	12	32		6,6	M6	65	23130.0024

Sovellusesimerkki



Vaatimuksenmukaisuus

RoHS-yhteensopiva

Täyttävät direktiivin 2011/65/EU ja direktiivin 2015/863 vaatimukset.

Ei sisällä SVHC-aineita

Ei sisällä yli 0,1 % w/w SVHC-aineita - SVHC-luettelo 27.06.2024.

Ei sisällä Prop 65 aineita

Ei sisällä Proposition 65 -aineita.
<https://www.P65Warnings.ca.gov/>

Ei sisällä konfliktimineraaleja

Tämä tuote ei sisällä "konfliktimineraaleiksi" luokiteltuja aineita, kuten tantaalia, tinaa, kultaa tai volframia Kongon demokraattisesta tasavallasta tai sen naapurimaista."