

Kiinnityshokit • Kiinnitystappien paikoitukseen, puristusliitos

EH 23111.



Tuotekuvaus

Nämä kiinnityshokit, kiinnitystappien paikoitukseen, asennetaan vastakappaleeseen.

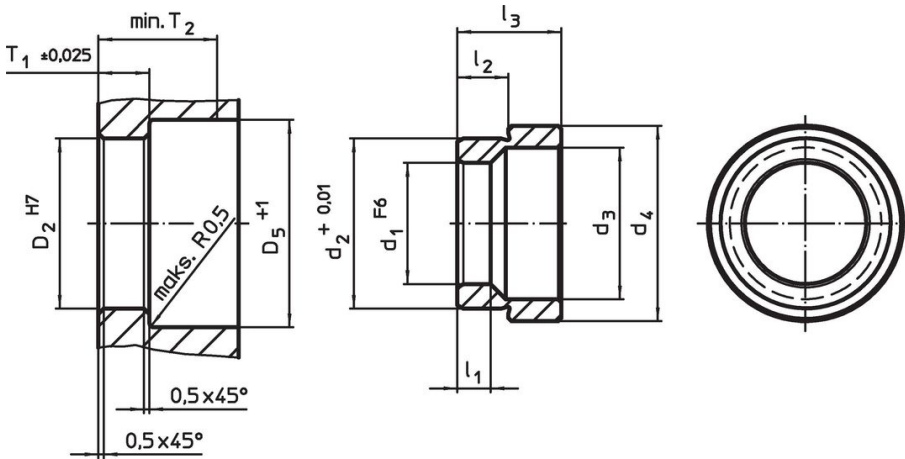
Materiaali

- Hiiletysteräs, hiiletyskarkaistu, mustattu
- Ruostumaton teräs 1.4112, karkaistu

Asennus

Puristusovitteellinen paikoituskiinnitystappien kiinnitysrenas asennetaan konepöytään tai levyyn kevyesti painamalla.

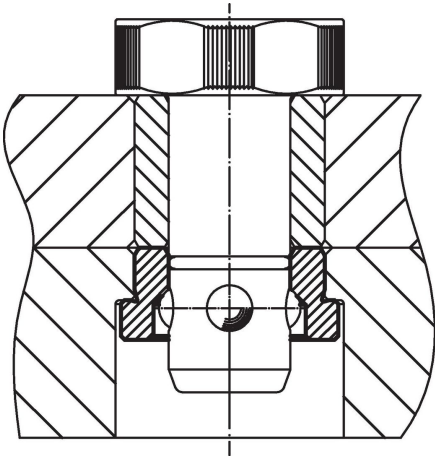
Piirustus



Tilautiedot

d ₁ F6	d ₂ +0,01	d ₃	Ulkomitat			l ₃	Kiinnitysporaus				[g]	Til.nro
			d ₄	l ₁	l ₂		D ₂ H7	D ₅ +1	T ₁ ±0,02	T ₂ min.		
[mm]												
Hiiletysteräs												
16	22,03	20	28,6	5,25	6,90	12,1	22	31	7,25	22	22	23111.0762
20	28,03	25	32,2	5,25	8,42	17,1	28	34	8,75	22	39	23111.0764
25	35,03	31	40,2	5,25	10,22	21,0	35	42	10,55	28	79	23111.0766
30	42,03	37	48,2	5,25	10,63	21,8	42	50	10,95	28	118	23111.0768
Ruostumaton teräs												
16	22,03	20	28,6	5,25	6,90	12,1	22	31	7,25	22	22	23111.0862
20	28,03	25	32,2	5,25	8,42	17,1	28	34	8,75	22	39	23111.0864
25	35,03	31	40,2	5,25	10,22	21,0	35	42	10,55	28	79	23111.0866
30	42,03	37	48,2	5,25	10,63	21,8	42	50	10,95	28	118	23111.0868

Sovellusesimerkki



Vaatimuksenmukaisuus

RoHS-yhteensopiva

Täyttävät direktiivin 2011/65/EU ja direktiivin 2015/863 vaatimukset.

Ei sisällä SVHC-aineita

Ei sisällä yli 0,1 % w/w SVHC-aineita - SVHC-luettelo 27.06.2024.

Ei sisällä Prop 65 aineita

Ei sisällä Proposition 65 -aineita.
<https://www.P65Warnings.ca.gov/>

Ei sisällä konfliktimineraaleja

Tämä tuote ei sisällä "konfliktimineraaleiksi" luokiteltuja aineita, kuten tantaalia, tinaa, kultaa tai volframia Kongon demokraattisesta tasavallasta tai sen naapurimaista."