

## Holkit • Kiinnitystapeille

EH 23111.



### Tuotekuvaus

Nämä kiinnitystapeille tarkoitetut holkit ovat saatavilla keskittyssä ja uivassa versiossa. Noudata asennusohjeita.

### Materiaali

- Hiiletysteräs, hiiletyskarkaistu, mustattu
- Ruostumaton teräs 1.4112, karkaistu

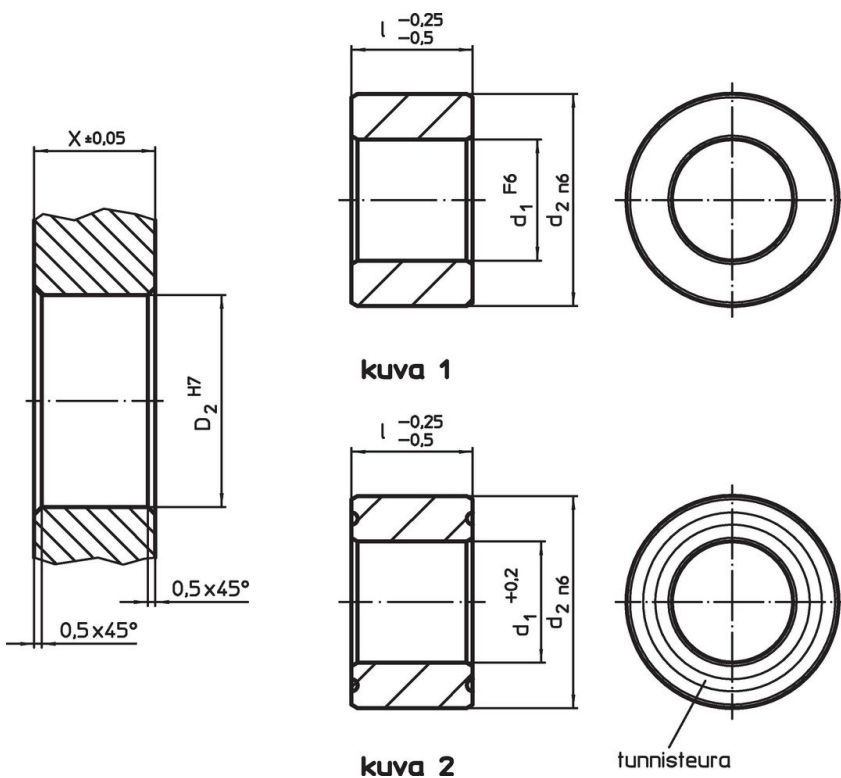
### Asennus

Kaksi keskittävää holkkia sekä kaksi uivaa holkkia asennetaan levyyn joka halutaan kiinnittää mahdollisimman nopeasti ja toistotarkasti.

### Ominaisuudet


Uiva holkki on merkitty uralla jolla se voidaan erottaa muista.

### Piirustus



### Tilaustiedot

d <sub>1</sub>	Ulkomitat		d <sub>2</sub> n6	Kiinnitysporaus		[g]	Til.nro
	l	X		D <sub>2</sub>			
	-0,25 -0,5	±0,05	H7				
	[mm]	[mm]					
<b>Keskittävä – Kuva 1, Hiiletysteräs</b>							
16,0F6	20	20	25	25	44	23111.0702	
16,0F6	25	25	25	25	56	23111.0704	
20,0F6	20	20	35	35	110	23111.0706	
20,0F6	25	25	35	35	120	23111.0708	
25,0F6	20	20	35	35	73	23111.0710	
25,0F6	25	25	35	35	92	23111.0712	
30,0F6	20	20	45	45	136	23111.0714	
30,0F6	25	25	45	45	171	23111.0716	

d <sub>1</sub>	Ulkomitat		d <sub>2</sub> n6	Kiinnitysporaus			Til.nro
	[mm]			X ±0,05	D <sub>2</sub> H7		
<b>Uiva – Kuva 2, Hiiletysteräs</b>							
16,8+0,2	20	25	20	25	41	23111.0732	
16,8+0,2	25	25	25	25	51	23111.0734	
20,8+0,2	20	35	20	35	95	23111.0736	
20,8+0,2	25	35	25	35	120	23111.0738	
25,8+0,2	20	35	20	35	66	23111.0740	
25,8+0,2	25	35	25	35	84	23111.0742	
30,8+0,2	20	45	20	45	129	23111.0744	
30,8+0,2	25	45	25	45	161	23111.0746	
<b>Keskittävä – Kuva 1, Ruostumaton teräs</b>							
16,0F6	20	25	20	25	44	23111.0802	
16,0F6	25	25	25	25	56	23111.0804	
20,0F6	20	35	20	35	110	23111.0806	
20,0F6	25	35	25	35	120	23111.0808	
25,0F6	20	35	20	35	73	23111.0810	
25,0F6	25	35	25	35	92	23111.0812	
30,0F6	20	45	20	45	136	23111.0814	
30,0F6	25	45	25	45	171	23111.0816	
<b>Uiva – Kuva 2, Ruostumaton teräs</b>							
16,8+0,2	20	25	20	25	41	23111.0832	
16,8+0,2	25	25	25	25	51	23111.0834	
20,8+0,2	20	35	20	35	95	23111.0836	
20,8+0,2	25	35	25	35	120	23111.0838	
25,8+0,2	20	35	20	35	66	23111.0840	
25,8+0,2	25	35	25	35	84	23111.0842	
30,8+0,2	20	45	20	45	129	23111.0844	
30,8+0,2	25	45	25	45	161	23111.0846	

## Vaatimuksenmukaisuus

### RoHS-yhteensopiva

Täyttävät direktiivin 2011/65/EU ja direktiivin 2015/863 vaatimukset.

### Ei sisällä SVHC-aineita

Ei sisällä yli 0,1 % w/w SVHC-aineita - SVHC-luettelo 27.06.2024.

### Ei sisällä Prop 65 aineita

Ei sisällä Proposition 65 -aineita.  
<https://www.P65Warnings.ca.gov/>

### Ei sisällä konfliktimineraaleja

Tämä tuote ei sisällä "konfliktimineraaleiksi" luokiteltuja aineita, kuten tantaalia, tinaa, kultaa tai volframia Kongon demokraattisesta tasavallasta tai sen naapurimaista."