

Nollapistekiinnitystapit

EH 23111.



Tuotekuvaus

Paikoittava lukitustappi mahdollistaa työkappaleiden, levyjen ja jigien nopean kiinnittämisen, lukitsemisen, säätämisen, vaihdon ja varmistamisen ym.

Materiaali

- Nuorrutusteräs, nuorrutettu, mustattu
- Ruostumaton teräs 1.4542, kovapinnoitettu

Toiminto

Kiristämällä kiinnitysruuvia paikoittava kiinnitystappi paikoittuu ja kiinnittyy neljällä kuulalla paikoitusholkkiin. Kiinnitysruuvia voidaan käyttää manuaalisesti vaihtoehtoisesti irrotettavalla kahvalla (til.no. 23111.0900/0902) tai kuusiokoloavaimella.

Lisätietoja

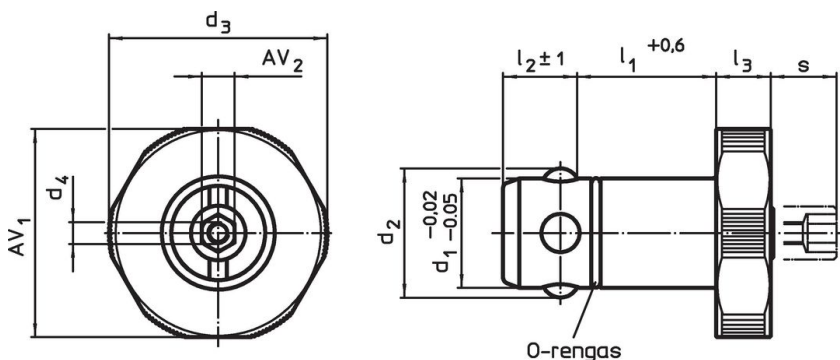
Lisätarvikkeet

Sopivat kiinnitysrenkaat saatavana.

Lisää tuotteita


- Manuaaliset kahvat, Kiinnitystapeille
- Holkit, Kiinnitystapeille
- Kiinnitysholkit, Kiinnitystappien paikoitukseen, puristusliitos
- Kiinnitysholkit, Kiinnitystappien paikoitukseen, ruuviliitos

Piirustus

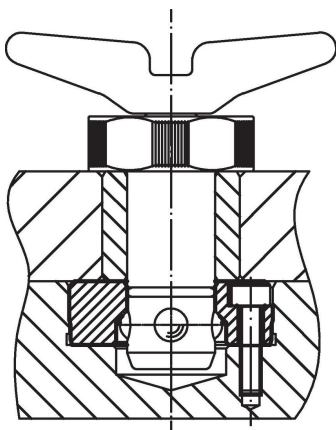
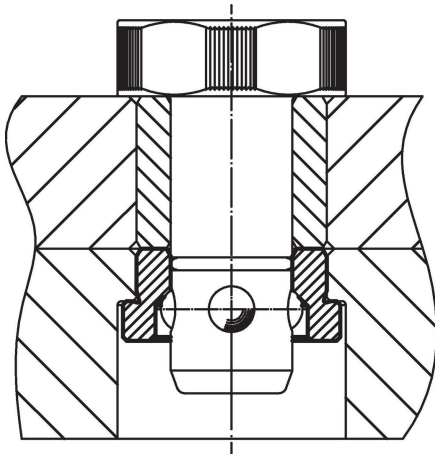
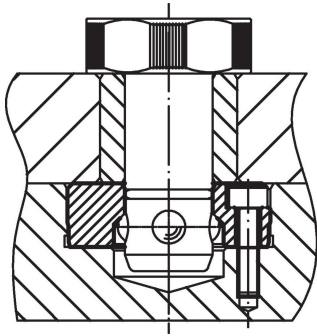


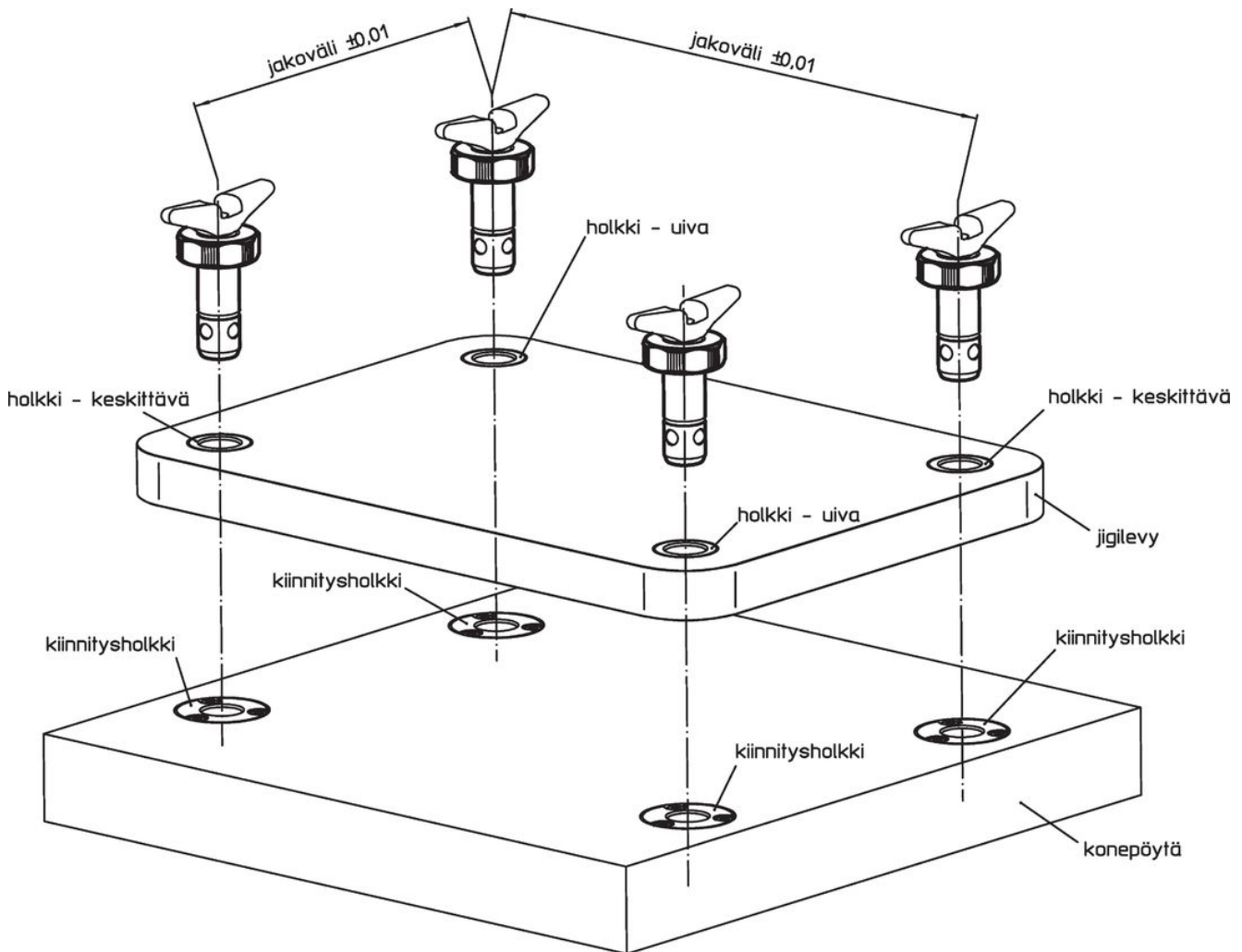
Tilaustiedot

| Ulkomitat | | | | | | | | Peruslevyille ±0,05 | AV ₁ | AV ₂ | Pitovoima | 📦 | Til.nro |
|--------------------------|----------------|----------------|----------------|----------------|----------------|----------------|------|------------------------|-----------------|-----------------|-----------|-----|------------|
| d ₁ | l ₁ | d ₂ | d ₃ | d ₄ | l ₂ | l ₃ | s | | | | | | |
| -0,02 -0,05 | +0,6 | | | | ±1 | | max. | [mm] | [mm] | [mm] | [kN] | [g] | |
| [mm] | | | | | | | | | | | | | |
| Nuurrutusteräs | | | | | | | | | | | | | |
| 16 | 25 | 18,7 | 32 | M4 | 13,6 | 10 | 9,5 | 20 | 30 | 6 | 5 | 116 | 23111.0016 |
| 16 | 30 | 18,7 | 32 | M4 | 13,6 | 10 | 9,5 | 25 | 30 | 6 | 5 | 125 | 23111.0018 |
| 20 | 25 | 23,6 | 40 | M4 | 13,6 | 10 | 10,0 | 20 | 38 | 6 | 6 | 178 | 23111.0020 |
| 20 | 30 | 23,6 | 40 | M4 | 13,6 | 10 | 10,0 | 25 | 38 | 6 | 6 | 191 | 23111.0022 |
| 25 | 25 | 29,0 | 45 | M4 | 18,6 | 10 | 11,0 | 20 | 43 | 10 | 8 | 270 | 23111.0025 |
| 25 | 30 | 29,0 | 45 | M4 | 18,6 | 10 | 11,0 | 25 | 43 | 10 | 8 | 287 | 23111.0027 |
| 30 | 25 | 34,6 | 55 | M4 | 18,6 | 10 | 11,0 | 20 | 53 | 10 | 10 | 390 | 23111.0030 |
| 30 | 30 | 34,6 | 55 | M4 | 18,6 | 10 | 11,0 | 25 | 53 | 10 | 10 | 416 | 23111.0032 |
| Ruostumaton teräs | | | | | | | | | | | | | |
| 16 | 25 | 18,7 | 32 | M4 | 13,6 | 10 | 9,5 | 20 | 30 | 6 | 5 | 116 | 23111.0116 |
| 16 | 30 | 18,7 | 32 | M4 | 13,6 | 10 | 9,5 | 25 | 30 | 6 | 5 | 125 | 23111.0118 |
| 20 | 25 | 23,6 | 40 | M4 | 13,6 | 10 | 10,0 | 20 | 38 | 6 | 6 | 178 | 23111.0120 |
| 20 | 30 | 23,6 | 40 | M4 | 13,6 | 10 | 10,0 | 25 | 38 | 6 | 6 | 191 | 23111.0122 |

| d ₁ -0,02 -0,05 | l ₁ +0,6 | Ulkomitat | | | | | | Peruslevyille ±0,05 | AV ₁ | AV ₂ | Pitovoima |  | Til.nro |
|----------------------------------|------------------------|----------------|----------------|----------------|----------------------|----------------|-----------|------------------------|-----------------|-----------------|-----------|---|----------------------------|
| | | d ₂ | d ₃ | d ₄ | l ₂ ±1 | l ₃ | s max. | | | | | | |
| 25 | 25 | 29,0 | 45 | M4 | 18,6 | 10 | 11,0 | 20 | 43 | 10 | 8 | 270 | 23111.0125 |
| 25 | 30 | 29,0 | 45 | M4 | 18,6 | 10 | 11,0 | 25 | 43 | 10 | 8 | 287 | 23111.0127 |
| 30 | 25 | 34,6 | 55 | M4 | 18,6 | 10 | 11,0 | 20 | 53 | 10 | 10 | 390 | 23111.0130 |
| 30 | 30 | 34,6 | 55 | M4 | 18,6 | 10 | 11,0 | 25 | 53 | 10 | 10 | 416 | 23111.0132 |

Sovellusesimerkki





Vaatimuksenmukaisuus

Tarkat sopivuustiedot nähdäksesi valitse haluttu tuotenumero.