

## Keskitystapit • porrastetut EH 23110.



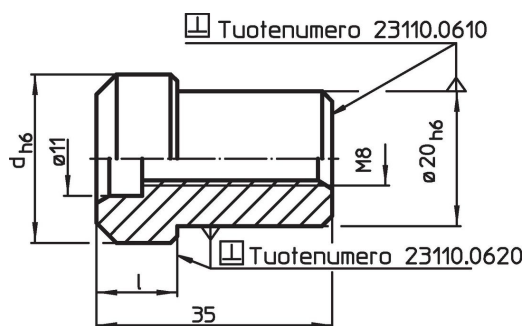
### Tuotekuvaus

Käytetään kiinnittimien keskittämiseen paaleille.

### Materiaali

- Hiiletyskarkaistu seosteräs, mustattu, hiottu

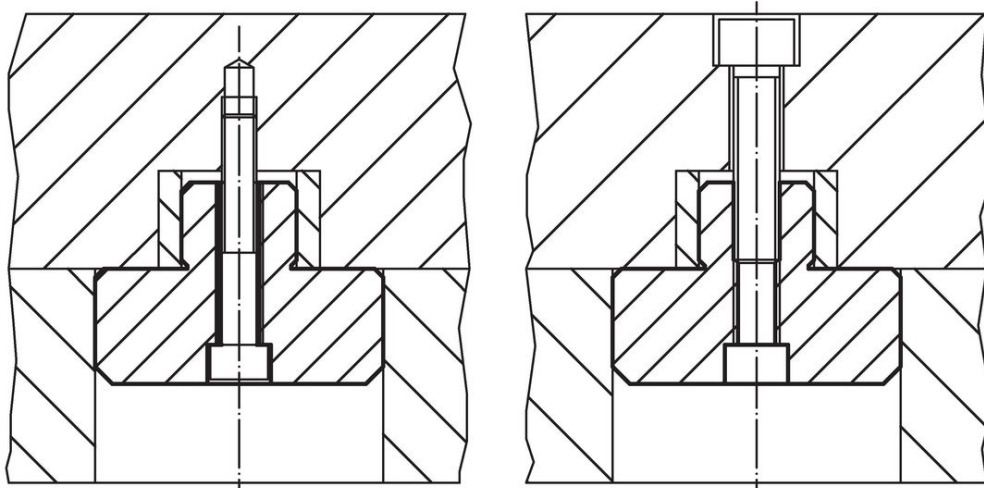
### Piirustus



### Tilastiedot

d h6	Ulkomitat		[g]	Til.nro
	[mm]	l		
25		12	87	<a href="#">23110.0610</a>
50		20	330	<a href="#">23110.0620</a>

## Sovellusesimerkki



## Vaatimuksenmukaisuus

### RoHS-yhteensopiva

Täyttävät direktiivin 2011/65/EU ja direktiivin 2015/863 vaatimukset.

### Ei sisällä SVHC-aineita

Ei sisällä yli 0,1 % w/w SVHC-aineita - SVHC-luettelo 27.06.2024.

### Ei sisällä Prop 65 aineita

Ei sisällä Proposition 65 -aineita.  
<https://www.P65Warnings.ca.gov/>

### Ei sisällä konfliktimineraaleja

Tämä tuote ei sisällä "konfliktimineraaleiksi" luokiteltuja aineita, kuten tantaalia, tinaa, kultaa tai volframia Kongon demokraattisesta tasavallasta tai sen naapurimaista."