

## Keskitystapit

EH 23110.



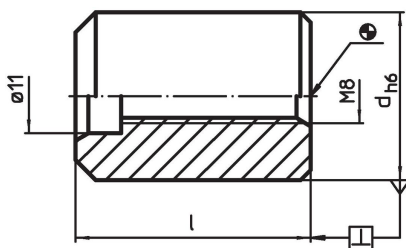
### Tuotekuvaus

Käytetään jigien keskittämiseen paaleilla.


### Materiaali

- Hiiletyskarkaistu seosteräs, mustattu, hiottu

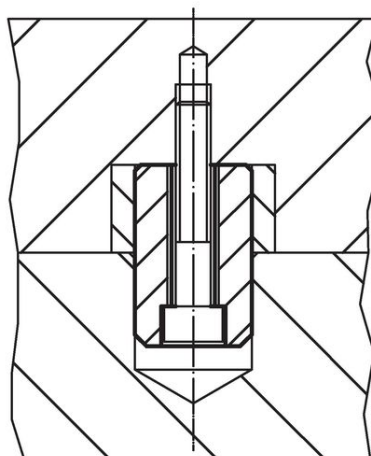
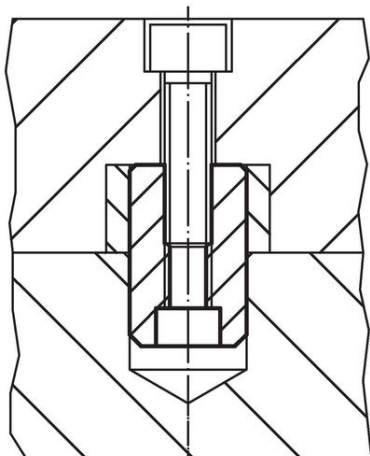
### Piirustus



### Tilaustiedot

d h6	Ulkomitat [mm]	l	 [g]	Til.nro
20		31	70	<a href="#">23110.0510</a>
25		35	118	<a href="#">23110.0520</a>
50		31	473	<a href="#">23110.0530</a>
50		45	695	<a href="#">23110.0540</a>

### Sovellusesimerkki



## Vaatimuksenmukaisuus

### RoHS-yhteensopiva

Täyttävät direktiivin 2011/65/EU ja direktiivin 2015/863 vaatimukset.

### Ei sisällä SVHC-aineita

Ei sisällä yli 0,1 % w/w SVHC-aineita - SVHC-luettelo 27.06.2024.

### Ei sisällä Prop 65 aineita

Ei sisällä Proposition 65 -aineita.

<https://www.P65Warnings.ca.gov/>

### Ei sisällä konfliktimineraaleja

Tämä tuote ei sisällä "konfliktimineraaleiksi" luokiteltuja aineita, kuten tantaalia, tinaa, kultaa tai volframia Kongon demokraattisesta tasavallasta tai sen naapurimaista."