

Kiinteät urakappaleet

EH 23110.



Tuotekuvaus

Käytetään jigien ja kiinnittimien paikoittamiseen DIN 650 mukaisin T-urin varustetulle pöydälle.

Materiaali

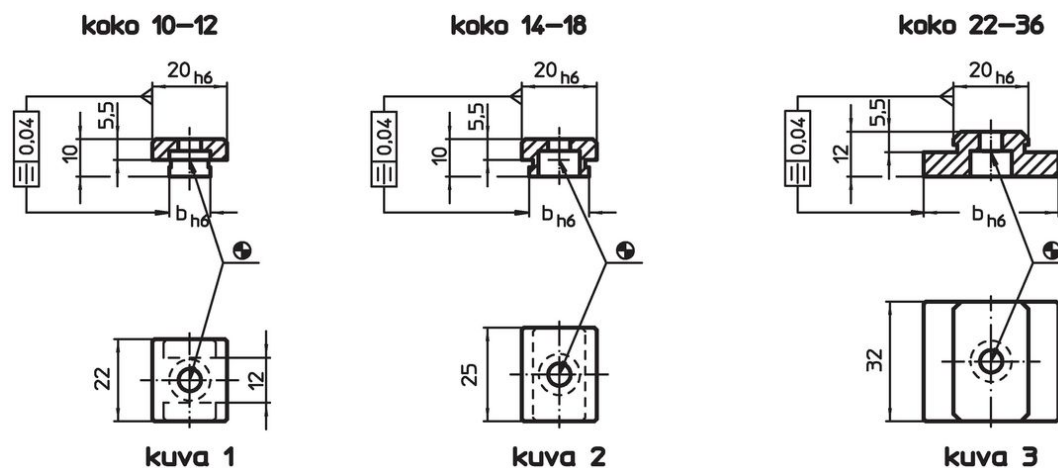
- Teräs, karkaistu, mustattu, hiottu

Lisätietoja


Viittaukset

koolle 20 katso malli 23130.0020

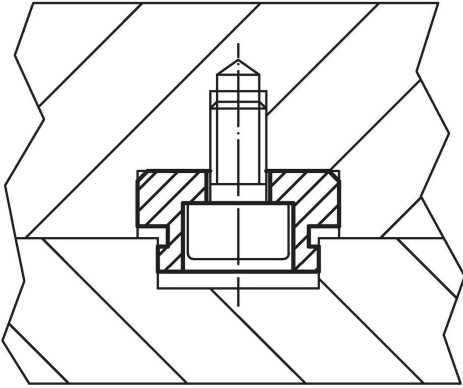
Piirustus



Tilaustiedot

T-uramitta kone b h6 [mm]	Ruuveille ISO 4762 [mm]	 [g]	Til.nro
Koko 10 - 12 – Kuva 1			
10	M6	19	23110.0010
12	M6	20	23110.0012
Koko 14 - 18 (kuva 2) koko 20 katso 23130.0020 – Kuva 2			
14	M6	28	23110.0014
16	M6	30	23110.0016
18	M6	32	23110.0018
Koko 22-36 – Kuva 3			
22	M6	58	23110.0022
24	M6	63	23110.0024
28	M6	68	23110.0028
36	M6	81	23110.0036

Sovellusesimerkki



Vaatimuksenmukaisuus

RoHS-yhteensopiva

Täyttävät direktiivin 2011/65/EU ja direktiivin 2015/863 vaatimukset.

Ei sisällä SVHC-aineita

Ei sisällä yli 0,1 % w/w SVHC-aineita - SVHC-luettelo 27.06.2024.

Ei sisällä Prop 65 aineita

Ei sisällä Proposition 65 -aineita.
<https://www.P65Warnings.ca.gov/>

Ei sisällä konfliktimineraaleja

Tämä tuote ei sisällä "konfliktimineraaleiksi" luokiteltuja aineita, kuten tantaalia, tinaa, kultaa tai volframia Kongon demokraattisesta tasavallasta tai sen naapurimaista."