

Vetokiilat • DIN 2079

EH 23100.



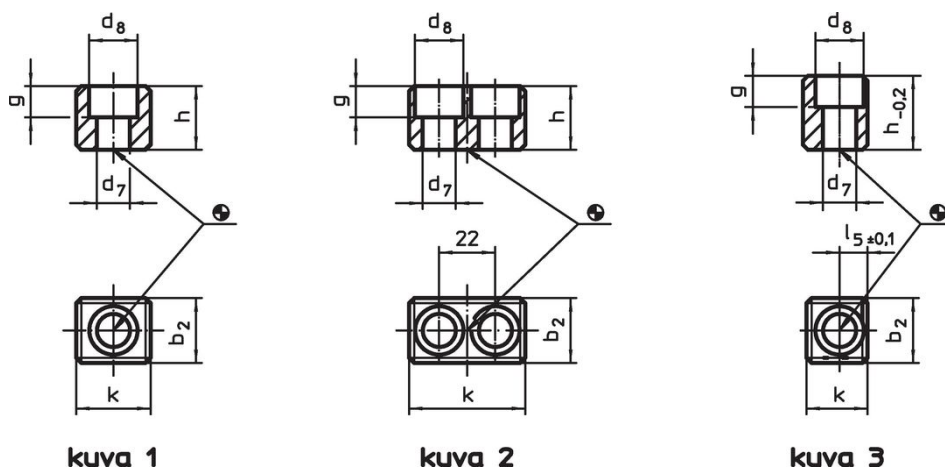
Tuotekuvaus

Nämä vetokiilat valmistetaan DIN 2079 mukaisesti.

Materiaali

- Hiiletyskarkaistu seosteräs, mustattu, hiottu

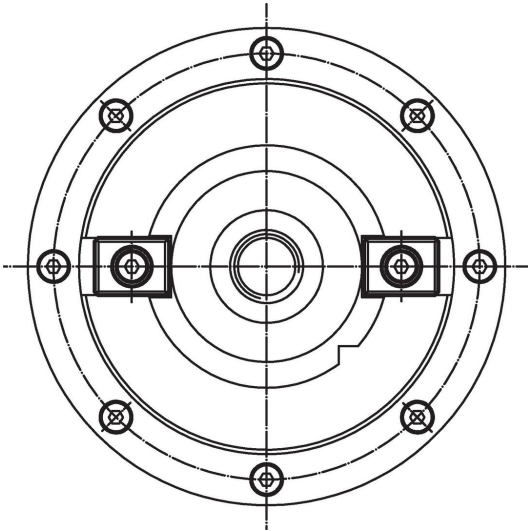
Piirustus



Tilaustiedot

Karapää No.	k	b ₂ h5	d ₇	Ulkomitat				l ₅ ±0,1	Ruuveille ISO 4762	[g]	Til.nro
				d ₈	g	h	[mm]				
Karapäitä No. 30 - 60 varten muoto A – Kuva 1											
30	16,5	15,9	6,4	10,4	6,2	16,0	–	M 6 x 16	26	23100.0030	
40	19,5	15,9	6,4	10,4	6,2	16,0	–	M 6 x 16	32	23100.0040	
45	19,5	19,0	8,4	13,5	8,3	19,0	–	M 8 x 20	40	23100.0045	
50 – 55	26,5	25,4	13,0	19,0	12,3	25,0	–	M12 x 25	88	23100.0050	
60	45,5	25,4	13,0	19,0	12,3	25,0	–	M12 x 25	181	23100.0060	
Karapäitä No. 60 varten muoto B – Kuva 2											
60	45,5	25,4	13,0	19,0	12,3	25,0	–	M12 x 25	140	23100.0160	
Karapäitä No. 30 - 50 varten muoto C – Kuva 3											
30	13,5	15,9	6,4	10,4	6,2	24,5	5,5	M 6 x 25	32	23100.0230	
40	16,5	15,9	6,4	10,4	6,2	24,5	7,0	M 6 x 25	40	23100.0240	
45	17,5	19,0	8,4	13,5	10,0	26,0	7,5	M 8 x 25	48	23100.0245	
50	24,0	25,4	13,0	19,0	12,3	29,0	11,0	M12 x 30	90	23100.0250	

Sovellusesimerkki



Vaatimuksenmukaisuus

RoHS-yhteensopiva

Täyttävät direktiivin 2011/65/EU ja direktiivin 2015/863 vaatimukset.

Ei sisällä SVHC-aineita

Ei sisällä yli 0,1 % w/w SVHC-aineita - SVHC-luettelo 27.06.2024.

Ei sisällä Prop 65 aineita

Ei sisällä Proposition 65 -aineita.
<https://www.P65Warnings.ca.gov/>

Ei sisällä konfliktimineraaleja

Tämä tuote ei sisällä "konfliktimineraaleiksi" luokiteltuja aineita, kuten tantaalia, tinaa, kultaa tai volframia Kongon demokraattisesta tasavallasta tai sen naapurimaista."