

## Nivelmutterit EH 23080.



### Tuotekuvaus

Tällä jigimutterin ja kartiokupin yhdistelmällä voidaan kompensoida epäyhdensuuntaisia kiinnityspintoja.

Tällä jigimutterilla ja kartiokupilla voidaan tasata kiinnityspintojen epäyhdensuuntaisuus. Tällä kiinnityselimellä on seuraavat edut/ominaisuudet:

- luotettava
- pitävä
- nopea asentaa
- helppo varastoida
- kääntökulma korkeintaan 3°

### Materiaali

#### Kartiokuppi

- Nuorrutusteräs, nuorrutettu, mustattu

#### Mutteri

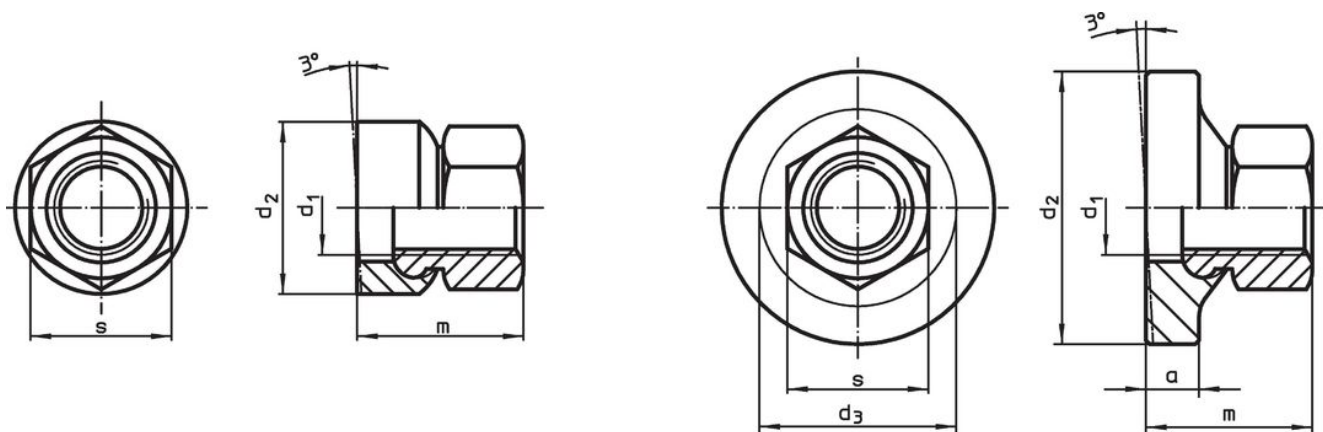
- Nuorrutusteräs, nuorrutettu, mustattu

### Lisätietoja

#### Viittaukset

Kiristysmomentit ja lujuudet katso liite - Tekniset tiedot -


### Piirustus



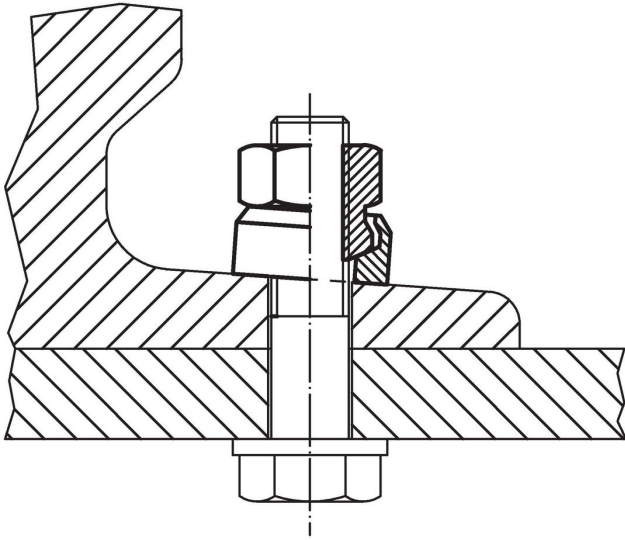
kuva 1

kuva 2

### Tilautiedot

d <sub>1</sub>	a	Ulkomitat d <sub>2</sub> [mm]	d <sub>3</sub>	m ~	s [mm]	 [g]	Til.nro
<b>pienellä kantopinnalla – Kuva 1</b>							
M 8	–	17	–	14,0	13	13	<a href="#">23080.0508</a>
M10	–	21	–	17,5	16	24	<a href="#">23080.0510</a>
M12	–	24	–	21,5	18	37	<a href="#">23080.0512</a>
M16	–	30	–	28,0	24	73	<a href="#">23080.0516</a>
M20	–	36	–	35,0	30	141	<a href="#">23080.0520</a>
M24	–	44	–	42,5	36	259	<a href="#">23080.0524</a>
M30	–	55	–	56,0	46	544	<a href="#">23080.0530</a>
<b>isolla kantopinnalla – Kuva 2</b>							
M 8	4,0	24	17,8	14,0	13	20	<a href="#">23080.0608</a>
M10	5,5	30	21,2	17,5	16	39	<a href="#">23080.0610</a>
M12	7,0	36	25,2	21,5	18	68	<a href="#">23080.0612</a>
M16	8,0	44	30,9	28,0	24	124	<a href="#">23080.0616</a>
M20	9,5	50	39,9	35,0	30	213	<a href="#">23080.0620</a>
M24	11,0	60	49,6	42,5	36	378	<a href="#">23080.0624</a>
M30	14,0	68	61,3	56,0	46	691	<a href="#">23080.0630</a>

### Sovellusesimerkki



### Vaatimuksenmukaisuus

Tarkat sopivuustiedot nähdäksesi valitse haluttu tuotenumero.