

Olakemutterit • DIN 6331 (korkeus 1,5 d)

EH 23080.



Tuotekuvaus

Kaulusmutterit (olakemutterit) on valmistettu standardin DIN 6331 mukaisesti.

Materiaali

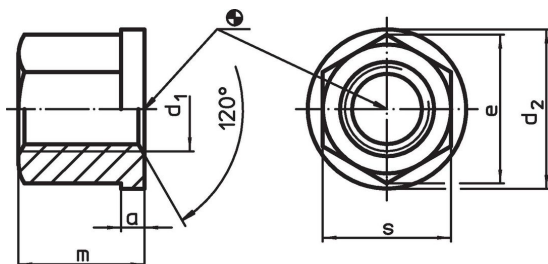
- Nuorrutusteräs, nuorrutettu, lujuus 10, fosfatoitu
- Ruostumaton teräs 1.4305

Lisätietoja


Viittaukset

Kiristysmomentit ja lujuudet katso liite - Tekniset tiedot -

Piirustus



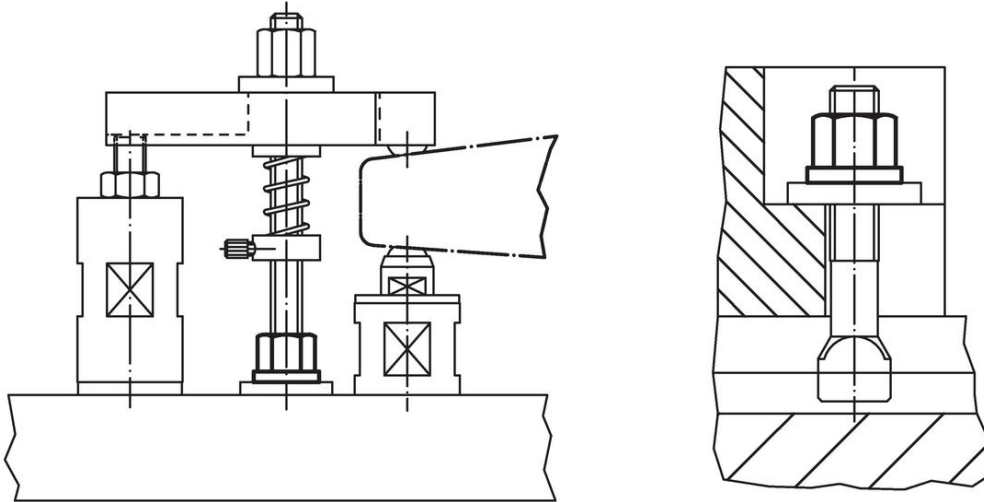
Tilastiedot

d ₁	a	Ulkomitat [mm]		e	m	s	 [g]	Til.nro
Nuorrutusteräs								
M 6	3,0	14		11,5	9	10	5,4	23080.0006
M 8	3,5	18		15,0	12	13	12,0	23080.0008
M10	4,0	22		18,5	15	16	22,0	23080.0010
M12	4,0	25		20,8	18	18	30,0	23080.0012
M14	4,5	28		24,2	21	21	47,0	23080.0014 ¹⁾
M16	5,0	31		27,7	24	24	67,0	23080.0016
M18	5,5	34		31,2	27	27	97,0	23080.0018 ¹⁾
M20	6,0	37		34,6	30	30	129,0	23080.0020
M22	6,0	40		39,3	33	34	179,0	23080.0022 ¹⁾
M24	6,0	45		41,6	36	36	213,0	23080.0024
M30	8,0	58		53,1	45	46	468,0	23080.0030
M36	10,0	68		63,5	54	55	783,0	23080.0036
Ruostumaton teräs								
M 8	3,5	18		15,0	12	13	12,0	23080.0108 ²⁾
M10	4,0	22		18,5	15	17	25,0	23080.0110 ²⁾
M12	4,0	25		20,8	18	19	36,0	23080.0112 ²⁾
M16	5,0	31		27,7	24	24	67,0	23080.0116 ²⁾
M20	6,0	37		34,6	30	30	129,0	23080.0120 ²⁾

¹⁾ DIN-standardit eivät sisällä näitä mittoja.

²⁾ Vakio DIN ei sisällä näitä materiaaleja.

Sovellusesimerkki



Vaatimuksenmukaisuus

Tarkat sopivuustiedot nähdäksesi valitse haluttu tuotenumero.