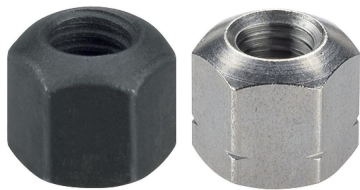


Kuusiomutterit • DIN 6330 (korkeus 1,5 d)

EH 23070.



Tuotekuvaus

Jigimuttereissa DIN 6330 on kartiokuppeihin DIN 6319 (EH 23050.) sopiva kartiopinta. Tällä jigimutterin ja kartiokupin yhdistelmällä voidaan kompensoida epäyhdensuuntaisia kiinnityspintoja.

Materiaali

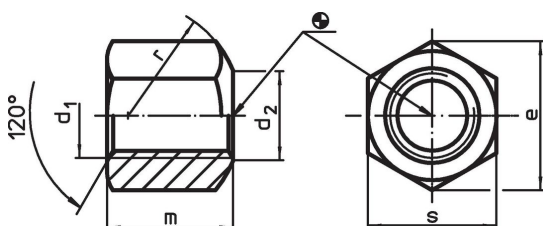
- Nuorrutusteräs, nuorrutettu, lujuus 10, fosfatoitu
- Ruostumaton teräs 1.4305

Lisätietoja

Viittaukset

Kiristysmomentit ja lujuudet katso liite - Tekniset tiedot -

Piirustus



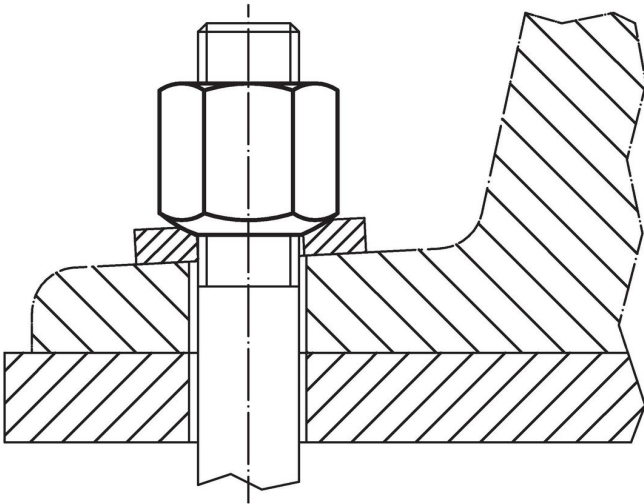
Tilaustiedot

d ₁	d ₂	Ulkomitat				[g]	Til.nro
		e	m	r	s		
[mm]							
lämpökäsiteltyä terästä tai ruostumatonta terästä, toisessa päässä pallomainen vastepinta, muoto B, Nuorrutusteräs							
M 6	7,0	11,5	9	9,0	10	3,8	23070.0006
M 8	9,0	15,0	12	11,0	13	8,4	23070.0008
M10	11,5	18,5	15	15,0	16	20,0	23070.0010
M12	14,0	20,8	18	17,0	18	24,0	23070.0012
M14	16,0	24,2	21	20,0	21	39,0	23070.0014 ¹⁾
M16	18,0	27,7	24	22,0	24	55,0	23070.0016
M18	20,0	31,2	27	24,5	27	82,0	23070.0018 ¹⁾
M20	22,0	34,6	30	27,0	30	110,0	23070.0020
M22	24,0	39,3	33	29,0	34	162,0	23070.0022 ¹⁾
M24	26,0	41,6	36	32,0	36	192,0	23070.0024
M30	32,0	53,1	45	41,0	46	396,0	23070.0030
M36	38,0	63,5	54	50,0	55	684,0	23070.0036
lämpökäsiteltyä terästä tai ruostumatonta terästä, toisessa päässä pallomainen vastepinta, muoto B, Ruostumaton teräs							
M 8	9,0	15,0	12	11,0	13	8,4	23070.0108 ²⁾
M10	11,5	18,5	15	15,0	17	20,0	23070.0110 ²⁾
M12	14,0	20,8	18	17,0	19	29,0	23070.0112 ²⁾
M16	18,0	27,7	24	22,0	24	55,0	23070.0116 ²⁾
M20	22,0	34,6	30	27,0	30	110,0	23070.0120 ²⁾

¹⁾ DIN-standardit eivät sisällä näitä mittoja.

²⁾ Vakio DIN ei sisällä näitä materiaaleja.

Sovellusesimerkki



Vaatimuksenmukaisuus

RoHS-yhteensopiva

Täyttävät direktiivin 2011/65/EU ja direktiivin 2015/863 vaatimukset.

Ei sisällä SVHC-aineita

Ei sisällä yli 0,1 % w/w SVHC-aineita - SVHC-luettelo 27.06.2024.

Ei sisällä Prop 65 aineita

Ei sisällä Proposition 65 -aineita.
<https://www.P65Warnings.ca.gov/>

Ei sisällä konfliktimineraaleja

Tämä tuote ei sisällä "konfliktimineraaleiksi" luokiteltuja aineita, kuten tantaalia, tinaa, kultaa tai volframia Kongon demokraattisesta tasavallasta tai sen naapurimaista."